

## JVCar - Masina Controlata folosind Android

Jorascu Marian Vladut

### 335CC

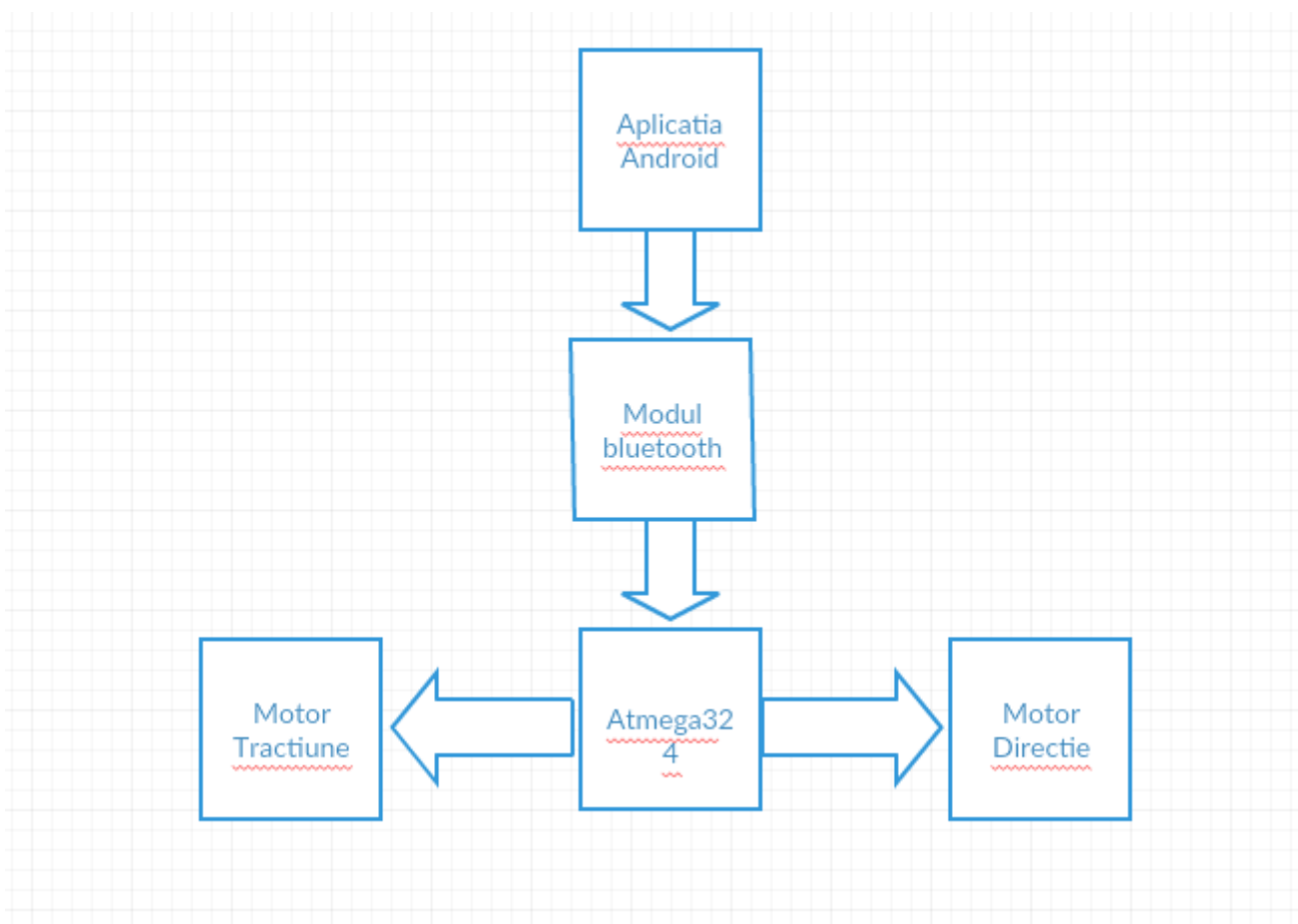
#### Introducere

Scopul acestui proiect este de a realiza o masina ce poate fi controlata folosind orice dispozitiv cu Android , cu ajutorul microprocesorului ATmega324.

#### Descriere generala

Pentru trimiterea comenzilor voi folosi aplicatia de android Android amintita mai sus. Aceste comenzi vor fi preluate de un modul bluetooth si transmis apoi catre microprocesor, care le va trimite la randul sau catre driver-ul de motoare.

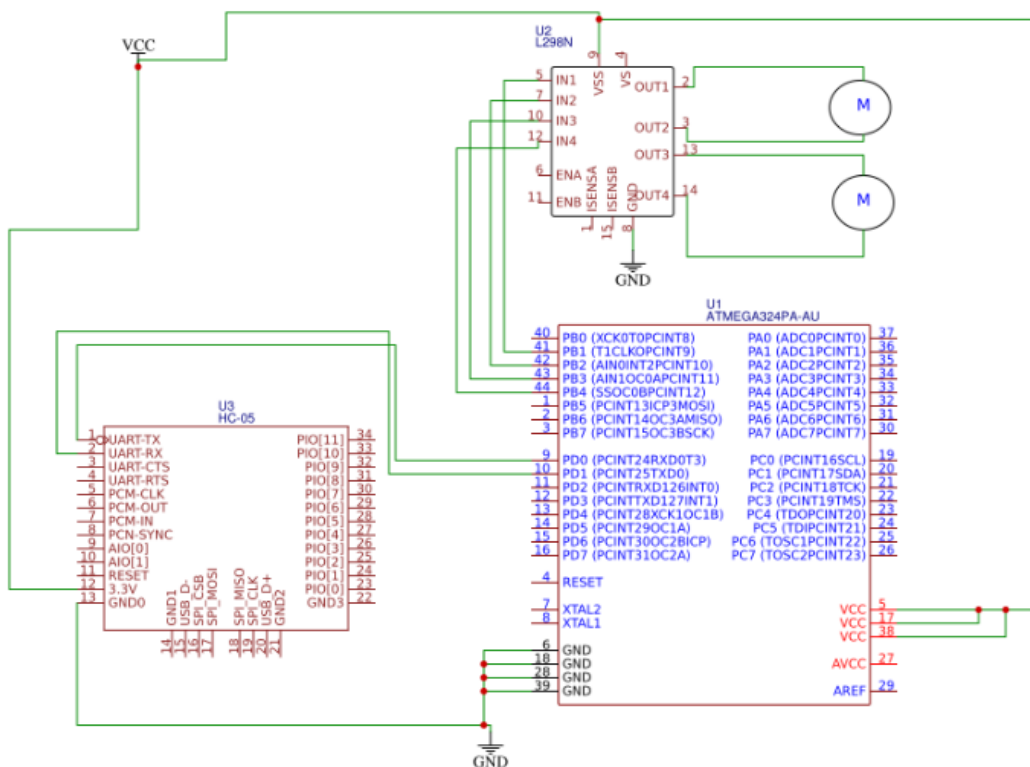
#### Schema Bloc



#### Hardware Design

##### Schema Circuit

Lista Piese: Placa de baza, Microcontroller ATmega324, Driver Motoare L298N, modul Bluetooth HC-05, fire mama-mama si mama-tata, acumulatori, caroserie masina.

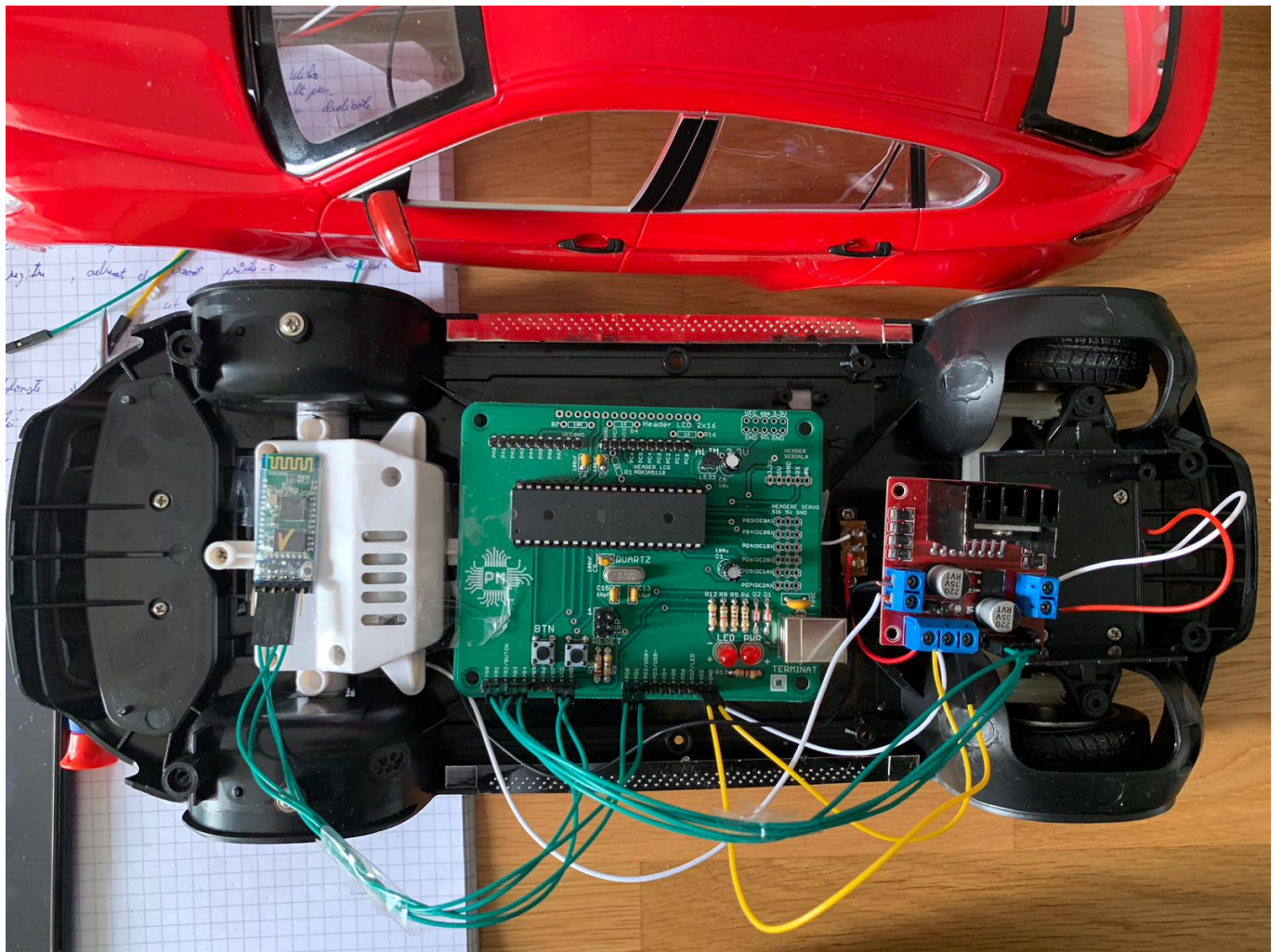


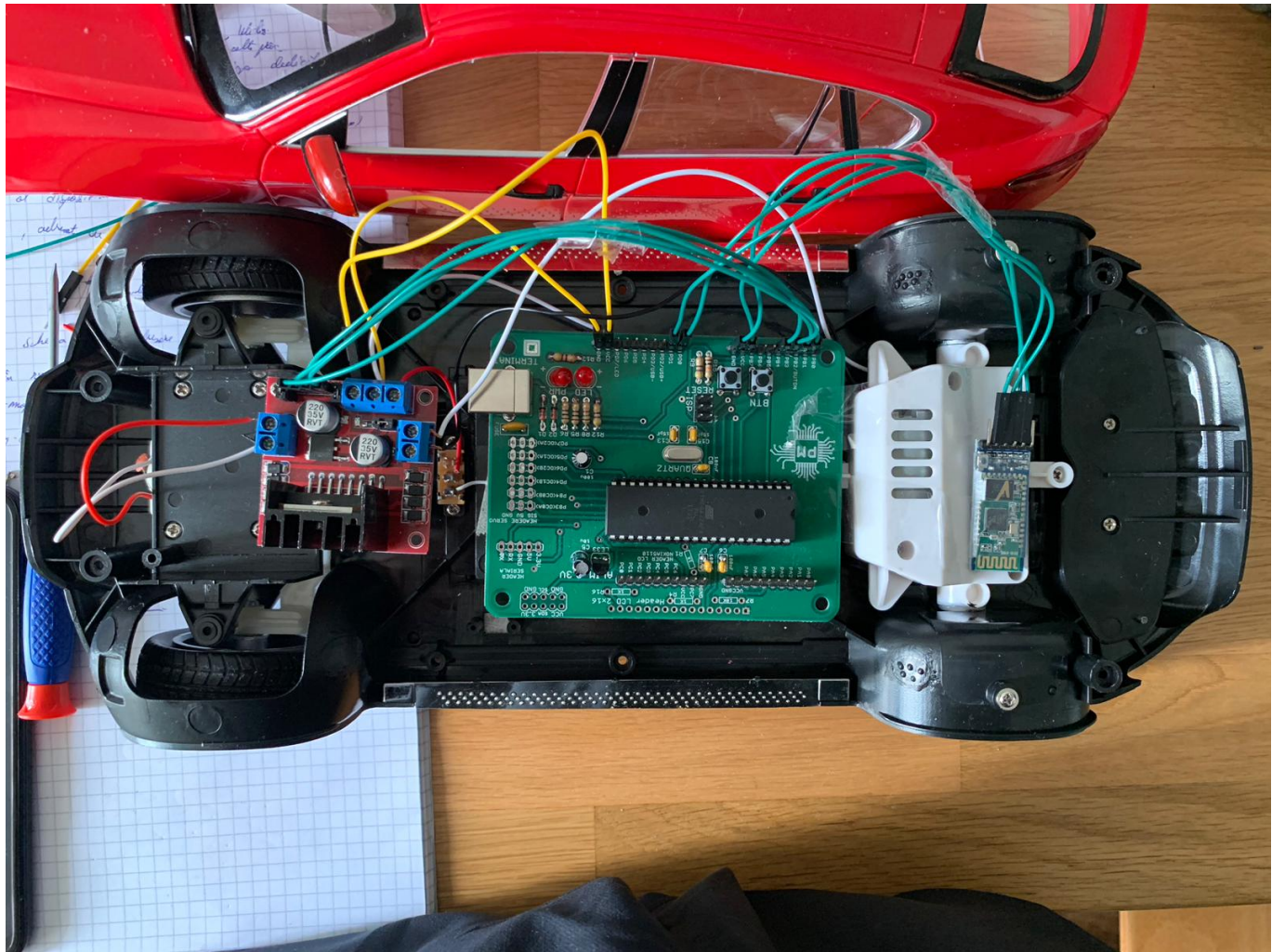
### Software Design

Programul realizat de mine este unul destul de simplu. Dupa setarea parametrilor corespunzatori , intr-o bucla while se primesc comenzi prin USART (o comanda este codificata printr-un caracter ASCII F-move forward etc), apoi se apeleaza o functie corespunzatoare comenzii .Nu am inclus in cod librarii sau și surse 3rd-party. Masina poate fi controlata de orice utilizator de Android , folosind aplicatia Bluetooth RC Controller (nu se solicita parola).

### Rezultate Obtinute

Rezultatele obtinute sunt cele asteptate initial.







## Concluzii

Realizarea acestui proiect a fost una provocatoare insa si satisfacatoare la final.

Download

arhivaproiect.zip

Bibliografie/Resurse

<https://www.youtube.com/watch?v=EYEgoHnxjPo>

<https://www.youtube.com/watch?v=kv-9mxVaVzE>

Modulul Bluetooth Utilizat

Documentație Atmega324

Documentație modul bluetooth

Documentația driver motoare

From:

<http://cs.curs.pub.ro/wiki/pm/> - **PM Wiki**

Permanent link:

<http://cs.curs.pub.ro/wiki/pm/prj2019/ostiru/jorcar>

Last update: **2019/05/24 10:28**

