

Heart Rate Monitor

Sandulescu Dragos

335CC

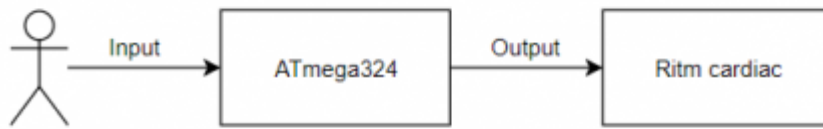
Introducere

Scopul acestui proiect este de a realiza un detector al ritmului cardiac.

Descriere generala

Se foloseste un senzor de lumina pozitionat pe deget pentru a detecta cantitatea de lumina care trece prin acesta. Transmisivitatea luminii prin piele este influentata de volumul de sange din deget fiind astfel posibila calcularea ritmului cardiac.

Schema bloc



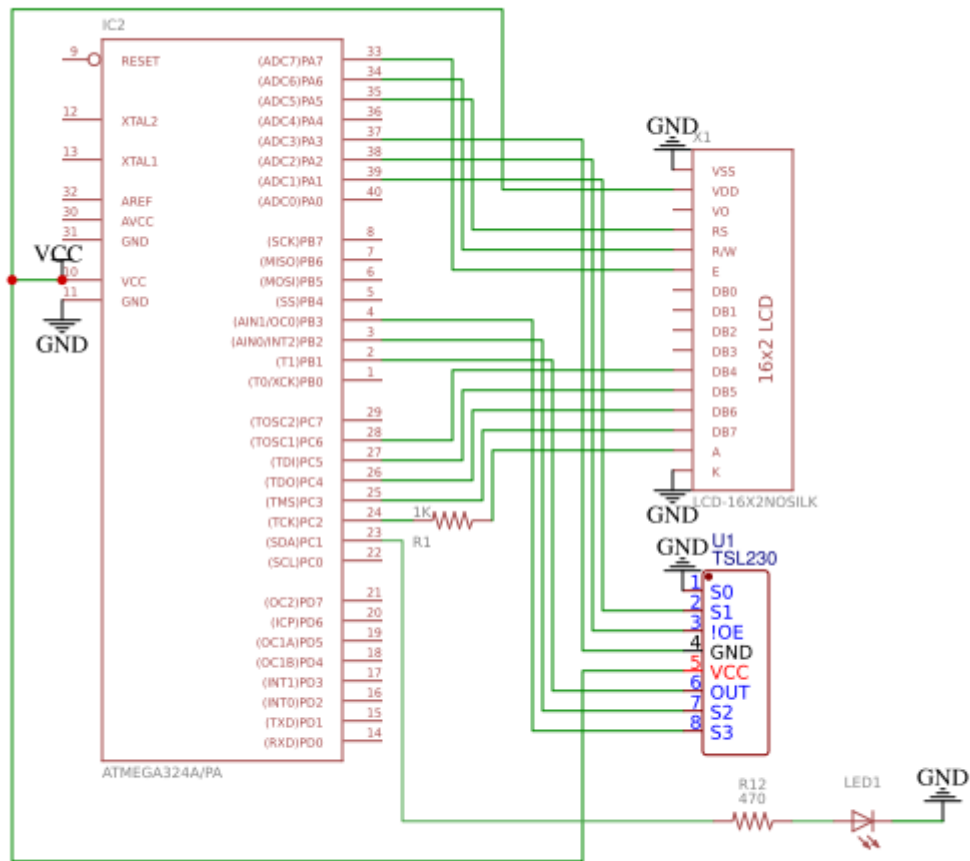
Hardware Design

Lista componente

- ATmega324
- Placa de baza
- Componentele de baza
- LCD Nokia 5110
- Senzor de lumina TSL230
- LED

Software Design

Schema electrica



From: <http://cs.curs.pub.ro/wiki/pm/> - PM Wiki

Permanent link: <http://cs.curs.pub.ro/wiki/pm/prj2019/ostiru/20051997>

Last update: 2019/05/05 08:56

