

# Singing Tesla Coil

Autor: Milea Teodor Daniel

Grupa: 331CC

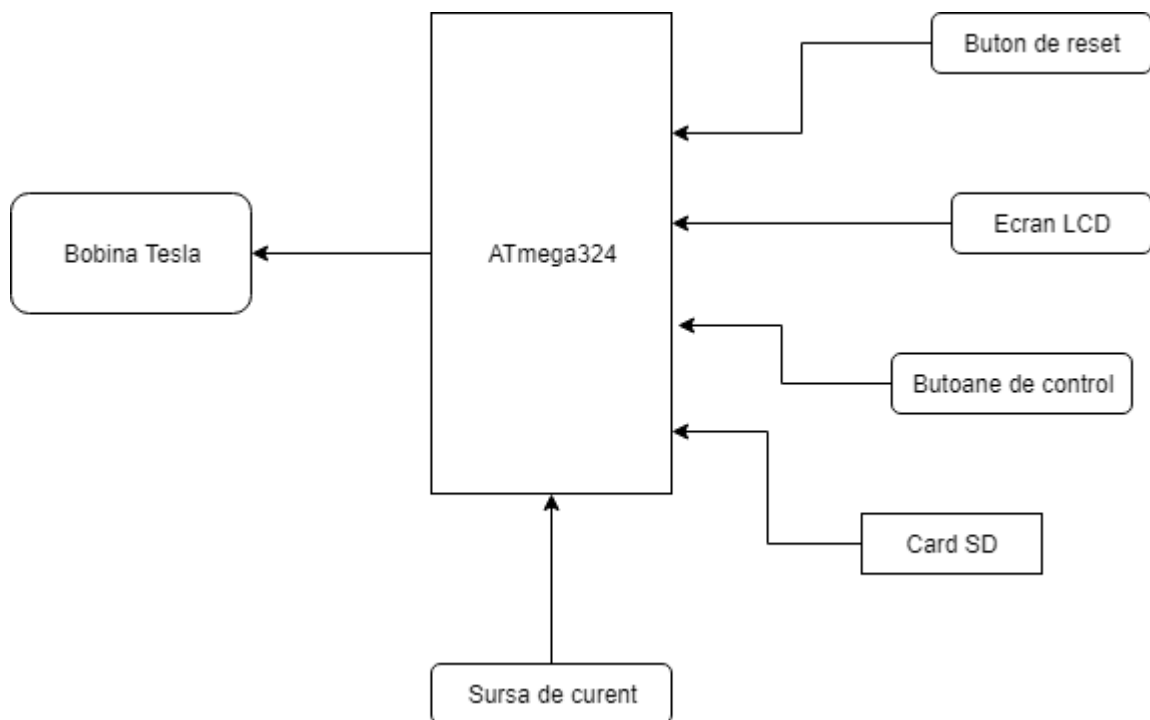
## Introducere

Acest proiect descrie dezvoltarea unui bobine tesla care canta.

## Descriere generala

Proiectul isi propune sa construiasca o bobina tesla cu scopul de a ii da voce. Aceasta va fi controlata de microprocesor, ce va avea conectat un card SD, de unde pot fi incarcate cantelece. Userul va putea selecta cantecele prin intermediul unor butoane si a unui ecran lcd.

## Schema bloc



## Hardware Design

Lista de piese:

- ecran LCD
- card SD + modul adaptor
- rezistente, condensatoare, amplificatoare
- cabluri
- buton de reset
- butoane pentru control
- sursa de curent

**Software Design**

**Rezultate Obținute**

**Concluzii**

**Jurnal**

**Bibliografie/Resurse**