

# Iliescu Valentina-Florentina -- Pian Digital

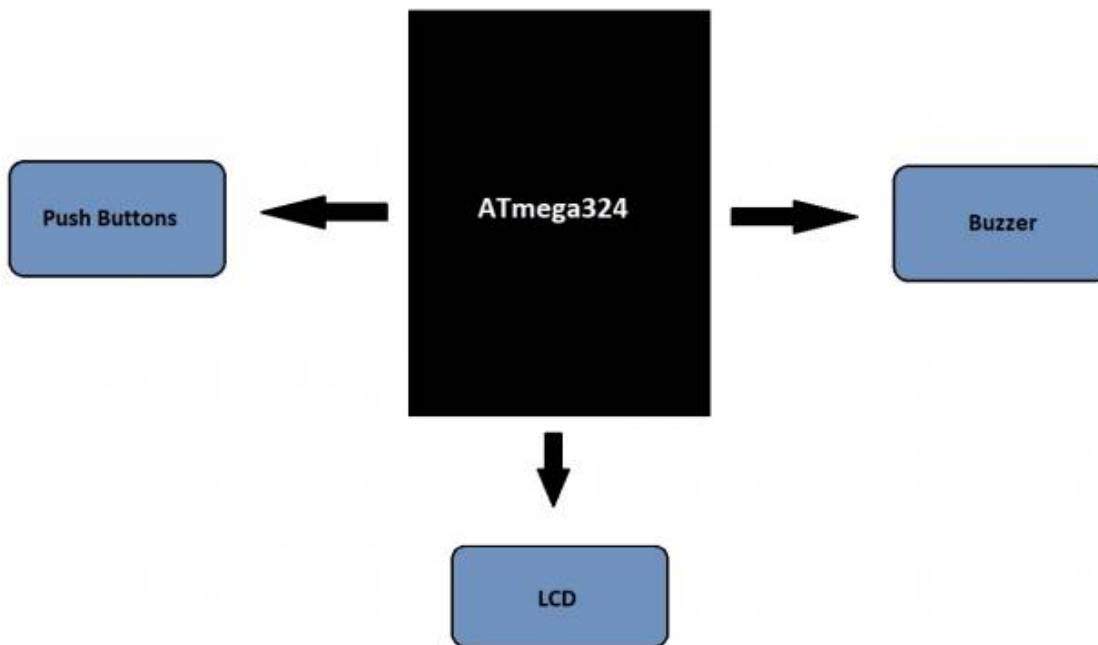
## Introducere

Acest proiect se referă la implementarea unui pian digital care să poată ajuta utilizatorul în învățarea unei melodii urmând notele de pe LCD. Proiectul este realizat cu scop didactic în ceea ce privește teoria muzicală.

## Descriere generală

Pe lângă funcționalitatea de bază de a reda notele dintr-o gamă cu ajutorul unor butoane și al unui difuzor, proiectul oferă și posibilitatea de a cânta o melodie urmărind pas cu pas notele afișate pe LCD. În plus, utilizatorul poate **schimba gama** în care dorește să cânte. La finalul interpretării unei melodii acesta își poate reda melodia cântată de el la pian, dacă înainte a optat și pentru înregistrarea ei. Trecherile între aceste stări de **play, learn, recording** se face cu ajutorul unor butoane, iar schimbarea unei game se realizează tot cu ajutorul unui buton. Schimbările între modurile de utilizare ale pianului vor fi vizibile prin *modificările culorilor* unor led-uri RGB.

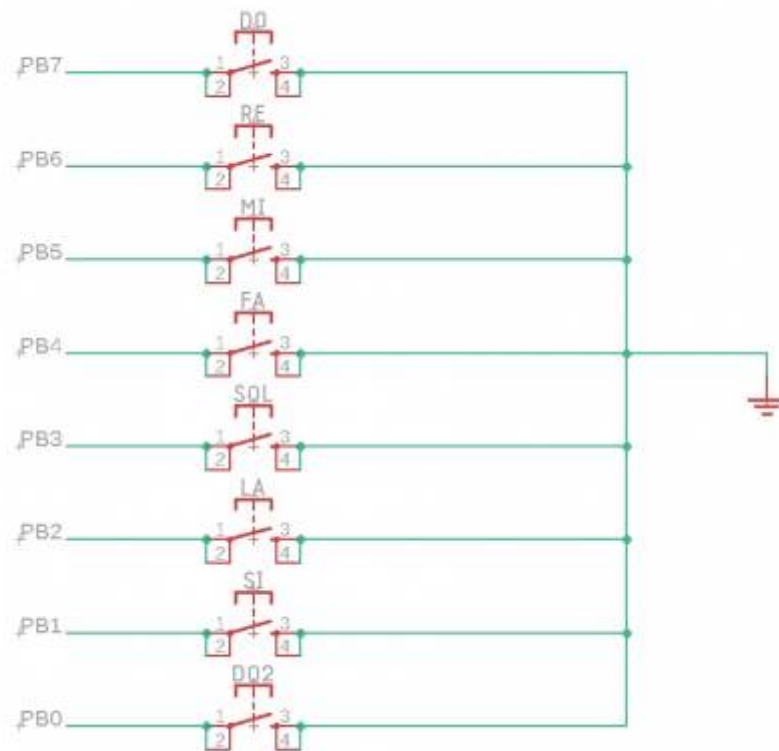
## Schema bloc



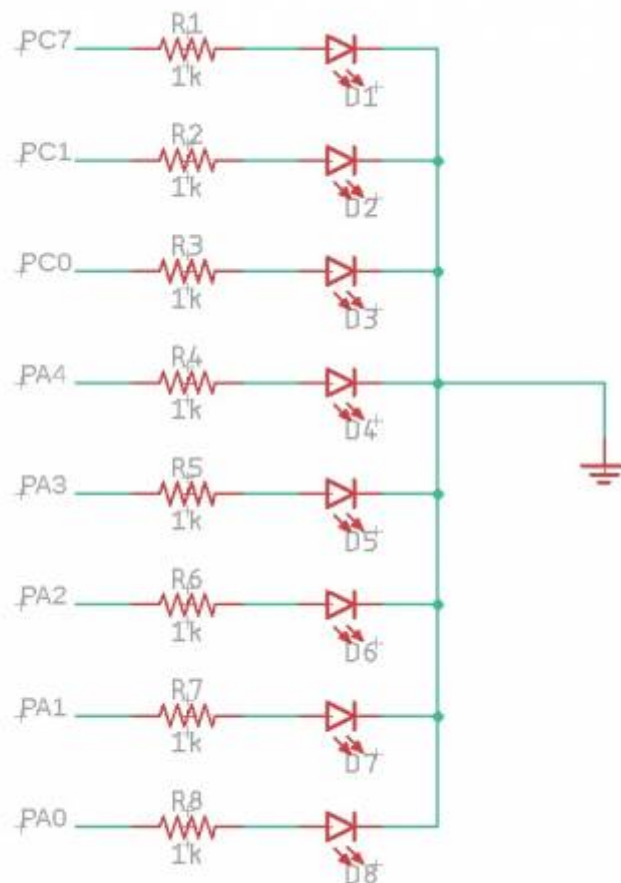
## Hardware Design

### Schema electrică

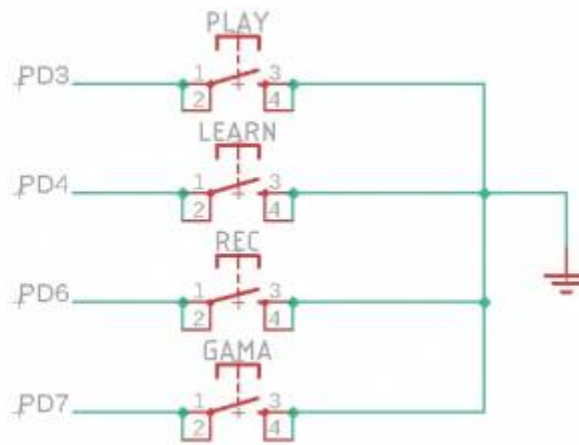
### Clape



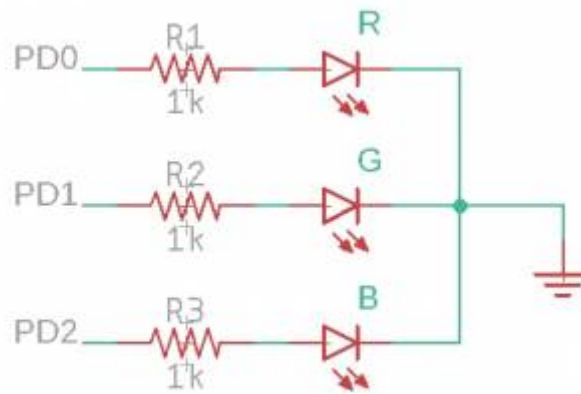
### Led-uri clape



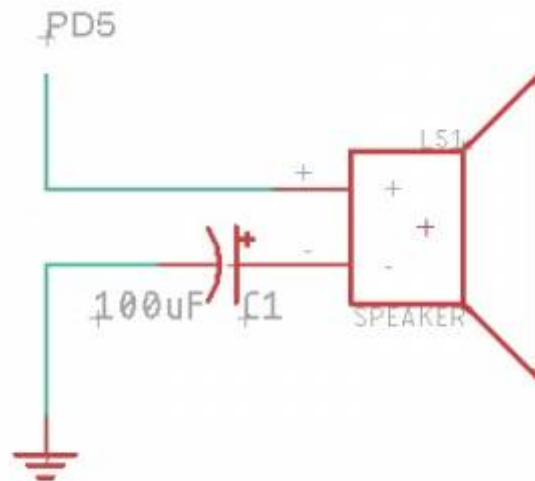
## Butoane control



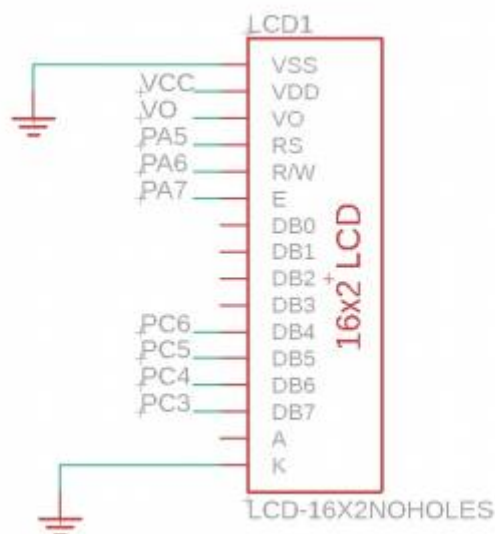
## Led RGB moduri pian



## Speaker



## LCD



## Listă piese

- 12 butoane - clape + control moduri
- 1 Speaker
- 1 Led RGB
- 8 Led-uri simple
- Cabluri
- 1 LCD
- Perfboard
- 11 Rezistori 1k
- Headere de pini

- 1 Condensator 100uF

## Bibliografie/Resurse

[Pagina format PDF](#)

From:

<http://cs.curs.pub.ro/wiki/pm/> - **PM Wiki**

Permanent link:

<http://cs.curs.pub.ro/wiki/pm/prj2019/mandrei/29397>

Last update: **2019/05/05 19:42**

