

Line Follower Robot

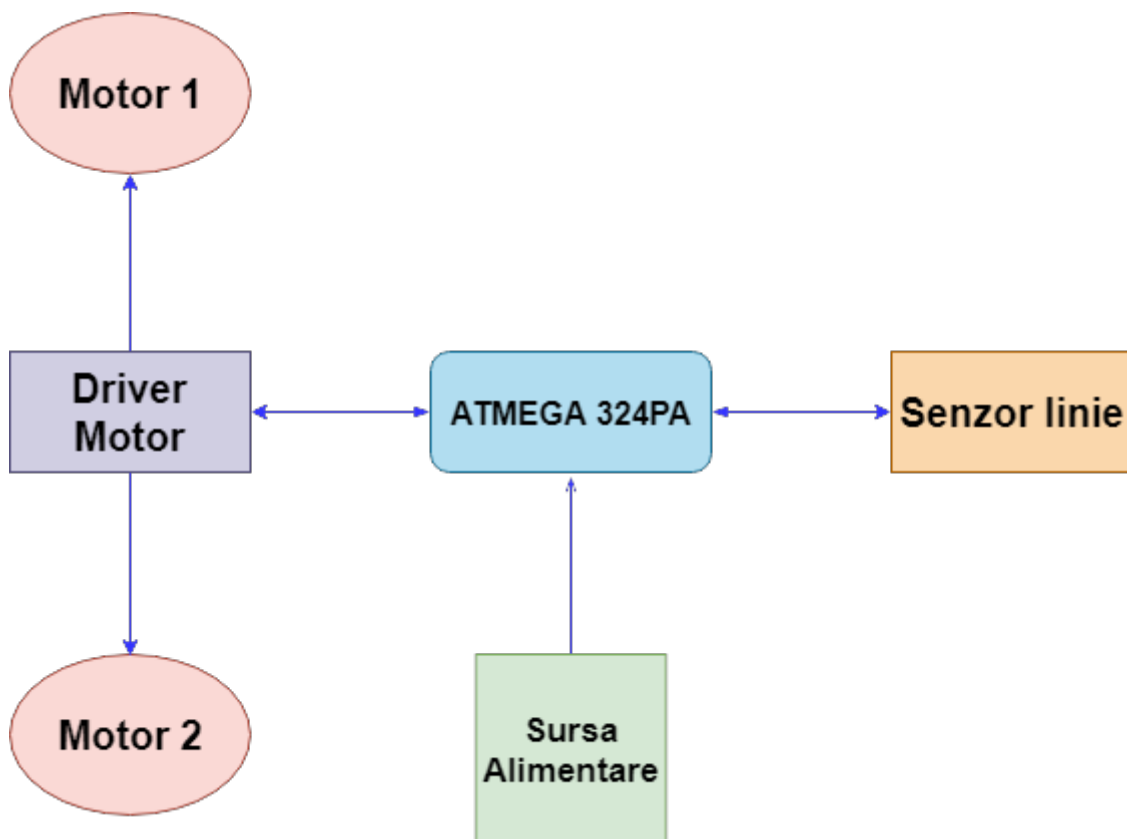
Email: andreeaoprea97@yahoo.com

Introducere

Proiectul este centrat pe realizarea unui robot care sa urmareasca o linie neagra pe un fundal alb. In plus, traseul descris de aceasta linie trebuie sa fie parcurs intr-un timp cat mai scurt. Am ales acest proiect deoarece am tot vazut concursuri ce au ca proba "Line Follower" si vreau sa construiesc si eu unul cat mai bun.

Descriere generală

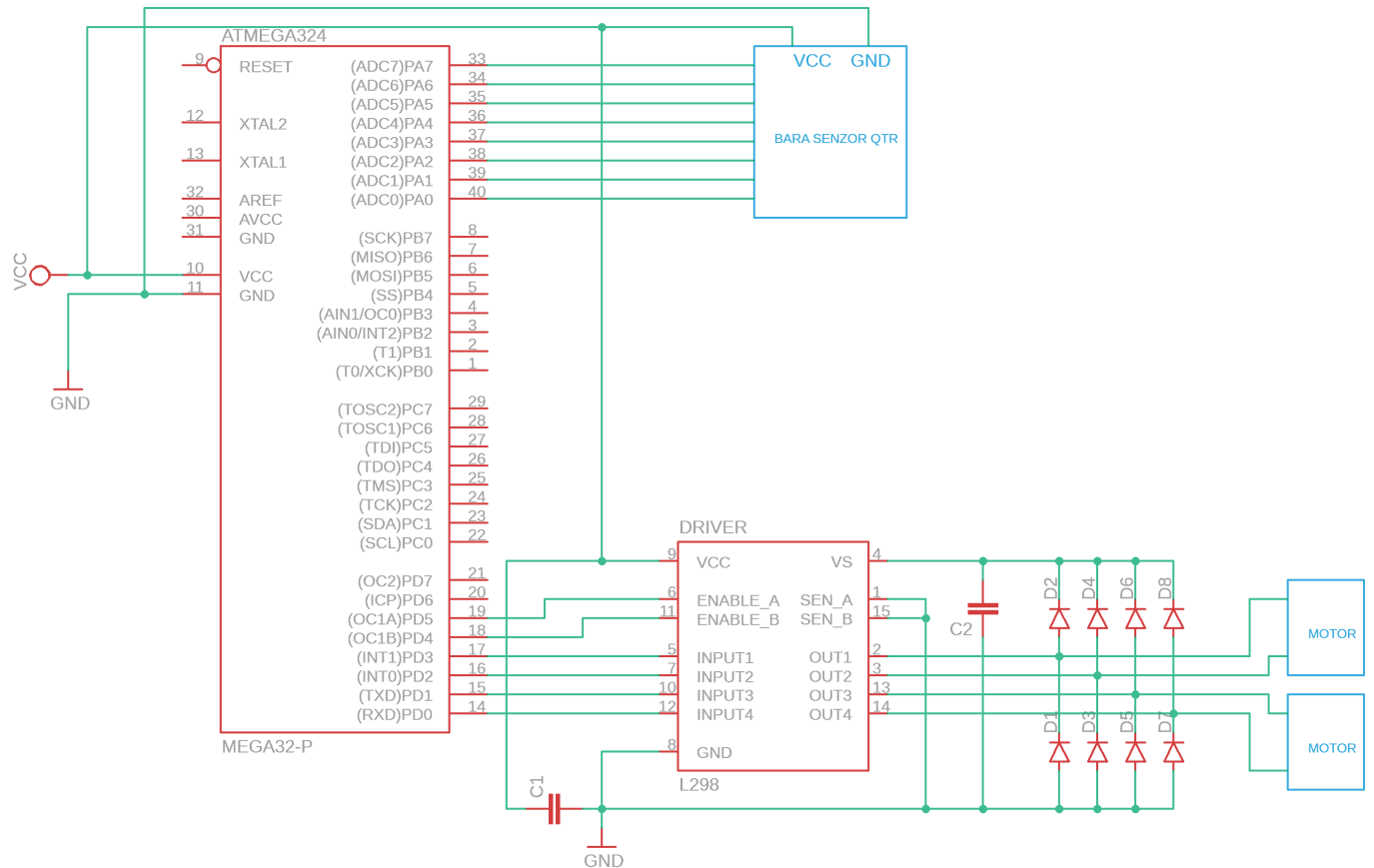
Schema bloc:



Senzorii de linie vor citi traseul permanent si vor furniza informatii catre placuta de ATMEGA, care va trimite mai departe informatiile prelucrate catre driver-ul de motoare. Pe baza informatiilor primite,

acesta va controla cele doua motoare, facand robotul sa pastreze traseul indicat de banda neagra.

Schema electrica:



Hardware Design

Lista de piese:

- Placa PM
- Driver motoare
- Doua motoare
- Bara senzori linie
- Sasiu
- Roti
- Ball caster
- Baterii

Software Design

Rezultate Obținute

Concluzii

Download

Jurnal

Bibliografie/Resurse

PDF: [line-follower-robot.pdf](#)

From:

<http://cs.curs.pub.ro/wiki/pm/> - **PM Wiki**

Permanent link:

<http://cs.curs.pub.ro/wiki/pm/prj2019/dionita/linefollowerrobot>

Last update: **2019/05/01 19:34**

