

# Emergency Device

Email: [andrada.hristu@yahoo.com](mailto:andrada.hristu@yahoo.com)

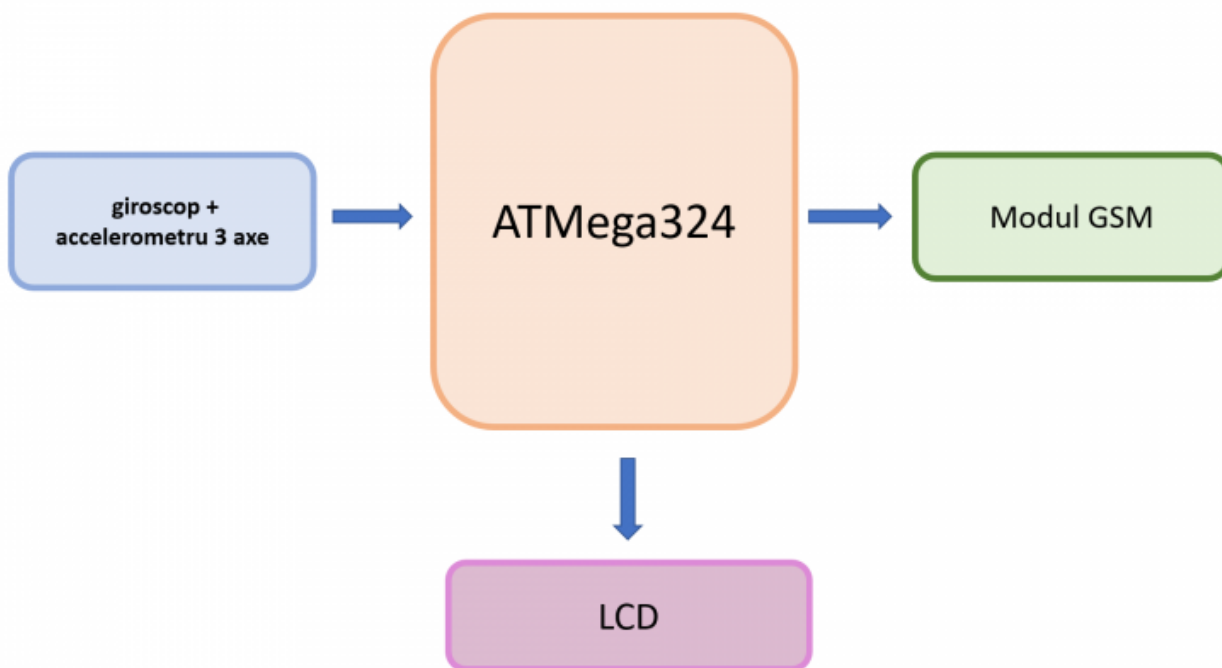
## Introducere

Uitându-mă peste ideile din anii anteriori, mi-au atras atenția dispozitivele medicale. M-am gândit că ar fi interesant să proiectez un dispozitiv care ar putea ajuta oamenii în situații de urgență. Proiectul meu se axează mai mult pe oamenii în vârstă, care pot întâmpina dificultăți în îndeplinirea sarcinilor zilnice. Acest dispozitiv monitorizează mișcările persoanei care îl poartă și în cazul în care utilizatorul cade (suferă un accident în urma căruia nu se mai poate ridica), se va trimite un SMS la 112.

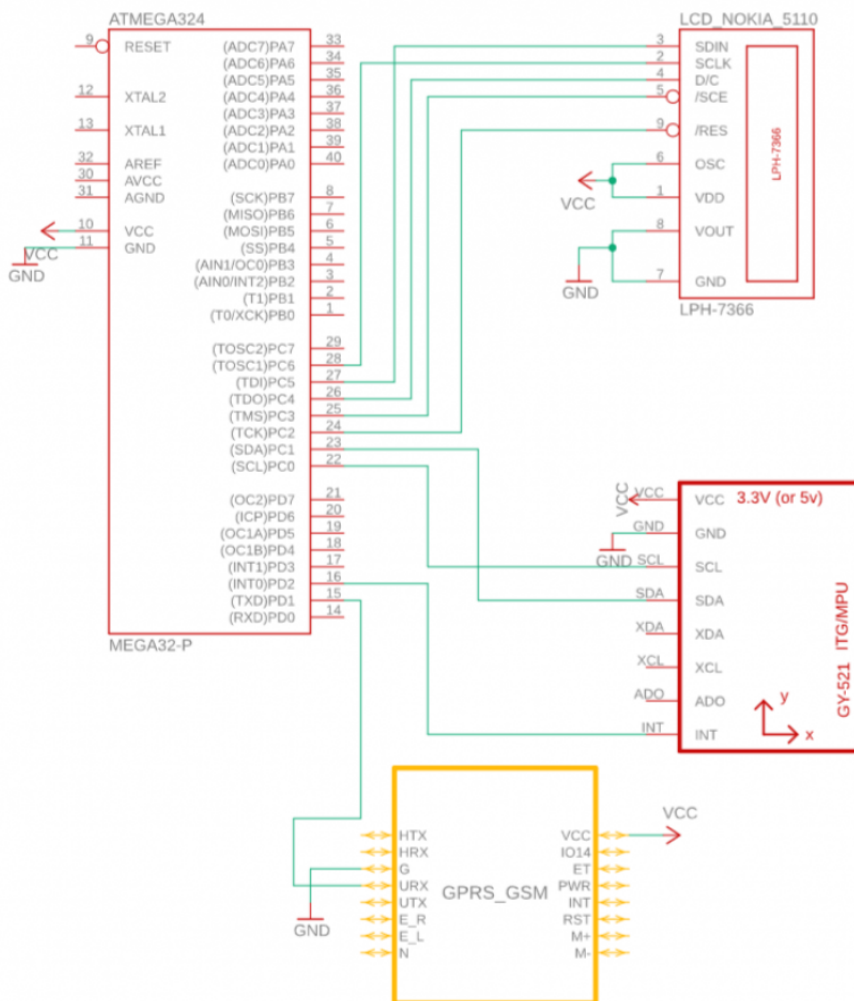
## Descriere generală

Dispozitivul va avea un giroscop pe 3 axe. Preluând date de la acesta, se poate afla poziția relativă a utilizatorului. Dacă acesta va cădea brusc și nu se va ridica la scurt timp după, evenimentul se va înregistra ca și un accident. Atunci, prin intermediul modulului GSM se va trimite un SMS la 112. Voi conecta și un LCD la dispozitiv pentru a afișa datele înregistrate de giroscop, în scopuri demonstrative.

## Schema bloc:



### Schema electrica:



## Hardware Design

### Lista de piese & materiale:

- ATMEGA 324
- giroscop + accelerometru 3 axe MPU 6050
- Modul placa de expansiune GPRS GSM
- Modul ecran Nokia 5110

## Software Design

## Bibliografie/Resurse

PDF: [emergency-device.pdf](#) SCHEMA: [emergency\\_device\\_scheme.sch](#)

From:

<http://cs.curs.pub.ro/wiki/pm/> - **PM Wiki**

Permanent link:

[http://cs.curs.pub.ro/wiki/pm/prj2019/amocanu/emergency\\_device](http://cs.curs.pub.ro/wiki/pm/prj2019/amocanu/emergency_device)

Last update: **2019/05/05 17:45**

