

Visan Mihai Damian - eGardener

Introducere

Proiectul consta in realizarea unui dispozitiv care are grija de plante in momentul in care nu este nimeni acasa. De exemplu, in timp ce plecati in vacanta, acest dispozitiv va avea grija ca planta dumneavoastra sa fie udata si sa aiba lumina. Desi majoritatea plantelor pot supravietui fara a fi udate cateva zile, acest proiect este conceput pentru a avea grija de plante foarte pretentioase, care au nevoie de o anumita umiditate in sol si lumina mereu. In plus, dispozitivul are capabilitatea de a muta pragul de umiditate in functie de temperatura.

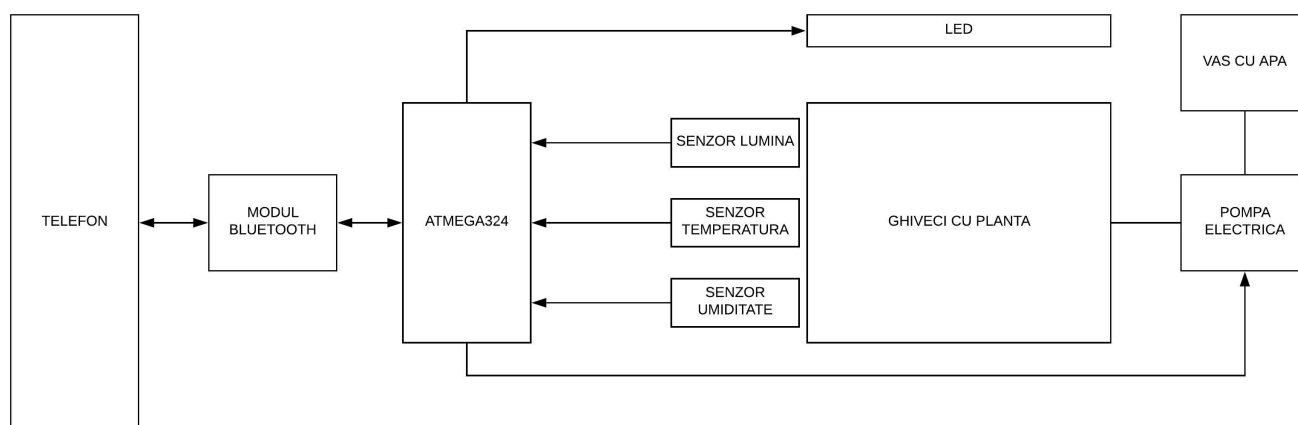
Singurul lucru care trebuie facut inainte de a pleca este de a alimenta dispozitivul cu apa si a seta din aplicatia mobila pragurile de umiditate si temperatura dorite.

Am venit cu aceasta idee deoarece mi se pare interesant si util in acelasi timp.

Descriere Generala

Utilizatorul seteaza valorile de prag pentru umiditate si lumina din aplicatia de pe mobil (ele vor avea o valoare default initial). Tot acolo poate sa vada si informatiile curente despre planta (temperatura, umiditate, lumina). In momentul in care nivelul umiditatii/luminii scade sub valoarea de prag setata, se activeaza pompa pana cand nivelul umiditatii ajunge din nou la o valoare dorita sau se pornesc ledurile.

Schema Bloc :

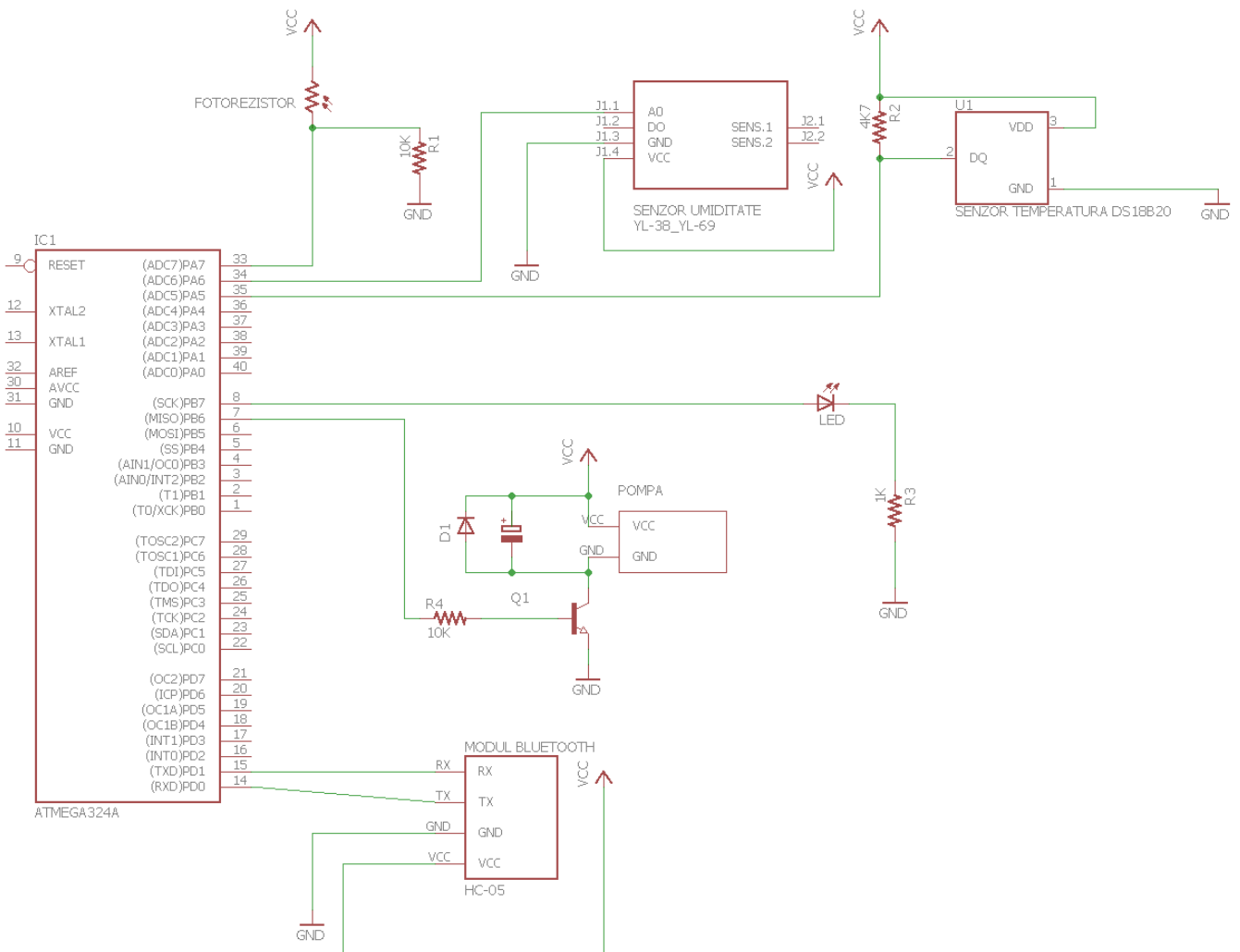


Hardware Design

Lista de piese :

- Placa si componente de baza
- Modul Bluetooth HC-05
- Senzor de temperatura
- Senzor de umiditate in sol
- Senzor de lumina
- Pompa de apa
- LED
- Altele
 - Rezistente
 - Dioda
 - Tranzistor
 - Condensatoare
 - Fire
 - Perfboard
- Ghiveci, planta, vas cu apa, furtun

Schema electrica :



Jurnal

- Idee initiala
- 15.04.2019 - Am primit placutele
- 19.04.2019 - Lipit componente de baza
- 20.04.2019 - Comanda senzori si alte componente necesare
- 21.04.2019 - Schema bloc, pagina pe wiki
- 01.05.2019 - Schema electrica, comanda componente finale

Jurnal Imagini

Placa goala :



Placa cu componentele de baza :



Bibliografie

- [Datasheet ATMEGA](#)
- [Datasheet Modul Bluetooth](#)
- [Datasheet Senzor Temperatura](#)
- [PDF Generat Milestone 1](#)

From:

<http://cs.curs.pub.ro/wiki/pm/> - **PM Wiki**

Permanent link:

<http://cs.curs.pub.ro/wiki/pm/prj2019/abirlica/egardener>

Last update: **2019/05/01 16:01**

