

# 2

## Gestiunea sistemului de fișiere

15 octombrie 2009

The Unix '*file system*'. Sure it corrupts your data, but look how fast it is!

- Ierahia sistemului de fișiere Linux
- Fișiere și directoare; tipuri de fișiere
- Drepturi de acces
- Partiționare și formatare

- Componenta cea mai vizibilă utilizatorului unui sistem de operare
- Perspectiva utilizatorului
  - ierarhie de fișiere și directoare
  - ierarhie, cale, separator, nume, drepturi de acces, utilizator, grup, dimensiune, tip
- Perspectiva sistemului de operare
  - algoritmi și structuri de date pentru organizarea eficientă și accesul scalabil la informație pe un suport (de obicei fizic persistent)
  - superbloc, inode, bitmap, bloc, dentry, pointeri

- ext, ext2, ext3, ext4
- XFS, JFS, Reiserfs
- NTFS, FAT, HFS
- SMB/CIFS, NFS
- procfs, sysfs, ramfs
- Interfața cu utilizatorul
  - nume scurte
  - separatorul este /
  - directorul rădăcină este /

# Ierarhia sistemului de fișiere în Linux

---

- FHS (Filesystem Hierarchy Standard)
- / - directorul rădăcină
- /bin/ - executabile de bază (disponibile în single user mode)
- /boot/ - fișierele bootloderului
- /dev/ - dispozitive
- /etc/ - fișiere de configurare la nivelul sistemului
- /home/ - directoarele home ale utilizatorilor
- /lib/ - biblioteci pentru binarele din /bin/ și /sbin/
- /media/, /mnt/ - mount points
- /sbin/ - executabile pentru superuser
- /tmp/ - date temporare; de obicei șterse la repornire
- /usr/ - sistem de fișiere secundar (/usr/bin/, /usr/lib/, /usr/sbin/)
- /var/ - fișiere variabile (conținutul se schimbă)

- Executabilul gcc
  - /usr/bin/
- Fișierul vsftpd.conf
  - /etc/
- Fișierele imagine ale utilizatorului ana
  - /home/ana/ (~ana/)
- Executabilul adduser
  - /usr/sbin/
- Fișierul mail.log
  - /var/mail/
- Imaginea de kernel vmlinuz-2.6.31
  - /boot/

# Parcurgerea ierarhiei unui sistem de fișiere

---

- Unde mă aflu?

```
razvan@valhalla:/usr/local$ pwd
```

```
/usr/local
```

```
razvan@valhalla:/usr/local$ echo $PWD
```

```
/usr/local
```

- Unde mă pot duce?

```
razvan@valhalla:/usr/local$ ls
```

```
bin  etc  games  include  lib  mail  man  myapps  sbin  share  src
```

```
razvan@valhalla:/usr/local$ ls -F
```

```
bin/  etc/  games/  include/  lib/  mail/  man@  myapps/  sbin/  share/  src/
```

- Mă duc

```
razvan@valhalla:/usr/local$ cd myapps/patches/
```

```
razvan@valhalla:/usr/local/myapps/patches$ cd /etc/apache2
```



- Absolută
  - /etc/apache2/
  - /var/mail/mail.log
  - /home/student/file.txt
  - începe de la directorul rădăcină – începe cu / (slash)
- Relativă
  - apache2/ (din /etc/)
  - file.txt (din /home/student/)
- Întrări speciale
  - . - directorul curent (self reference)
  - .. - directorul părinte

- Creare
  - touch a.txt
- Ştergere
  - rm, unlink
- Copiere
  - cp a.txt b.txt
- Mutare/redenumire
  - mv a.txt new\_a.txt
- Afişare conţinut
  - cat
  - head, tail
  - vi, emacs, nano, joe, mcedit

- Creare
  - `mkdir my_dir`
- Ștergere
  - `rmdir my_dir` (doar pentru directoare goale)
  - `rm -r my_dir` (ștergere recursivă)
- Copiere
  - `cp -r my_dir my_dir_copy`
- Mutare
  - `mv my_dir new_my_dir`
- Afișare conținut
  - `ls`

- -a – afișare directoare/fișiere ascunse
- -l – afișare format lung
- -F – clasificare fișier
- --color=auto – colorarea ieșirii
- -1 – un fișier pe linie
- -i – informații despre inode
- -R – afișarea recursivă
- -d – afișează informații despre director (nu conținutul său)

- `$OLDPWD` (fostul director)
- `cd -` (echivalent cu `cd $OLDPWD`)
- `cd` (echivalent cu `cd ~`)
- `mkdir -p` (creează o cale de directoare)
- `pushd`, `popd` (stivă de directoare)

```
razvan@valhalla:/tmp/pisr-2/type$ ls -lF
total 1
brw-r--r-- 1 root    root    240, 1 Oct 15 09:49 block-device
crw-r--r-- 1 root    root     42, 1 Oct 15 09:49 char-device
drwxr-xr-x 2 razvan  razvan  1024 Oct 15 09:48 directory/
-rw-r--r-- 1 razvan  razvan     0 Oct 15 09:48 file
lrwxrwxrwx 1 razvan  razvan     4 Oct 15 09:48 link -> file
prw-r--r-- 1 razvan  razvan     0 Oct 15 09:48 pipe|
```

- regular file, directory, link, char device, block device, named pipe, Unix socket

- ls -l
- file

```
razvan@valhalla:/tmp/pisr-2/type$ file file
```

```
file: empty
```

```
razvan@valhalla:/tmp/pisr-2/type$ file /usr/bin/gcc-4.3
```

```
/usr/bin/gcc-4.3: ELF 64-bit LSB executable, x86-64, version 1 (SYSV),  
dynamically linked (uses shared libs), for GNU/Linux 2.6.18, stripped
```

- stat

```
razvan@valhalla:/tmp/pisr-2/type$ stat /bin/ping
```

```
File: `/bin/ping'
```

```
Size: 33576      Blocks: 72      IO Block: 4096   regular file
```

```
Device: 803h/2051d Inode: 186640    Links: 1
```

```
Access: (4755/-rwsr-xr-x)  Uid: (   0/   root)   Gid: (   0/   root)
```

```
Access: 2009-10-14 15:05:34.000000000 +0300
```

```
Modify: 2009-08-28 07:30:27.000000000 +0300
```

```
Change: 2009-09-07 19:21:17.000000000 +0300
```

- Legături către alte fișiere
- Link-uri hard (hard links)
  - In a.txt b.txt
  - același inode, două nume (dentry-uri) diferite
- Link-uri simbolice (symbolic links, symlinks)
  - In -s a.txt b.txt
  - inode nou; inode-ul conține numele (dentry-ul) fișierului inițial



- Dispozitive de tip caracter
  - lente
  - stream de octeți
  - tastatură, mouse, dispozitive seriale
- Dispozitive de tip bloc
  - rapide
  - acces aleator la informație (se poate face seek)
  - citire la nivel de bloc (chunk de informație)
  - suport pentru sisteme de fișiere
  - hard-disk-uri, CD-ROM/DVD-ROM drives, USB flash drives

- `command > file` (redirecțare ieșire standard)
- `command < file` (redirecțare intrare standard)
- `command 2> file` (redirecțare eroare standard)
- `command &> file` (redirecțare ieșire și eroare standard)
  - echivalentă cu `command 2>&1 > file`
- `command >> file` (redirecțare ieșire standard + append)
- `newfd>&oldfd (=dup2(oldfd,newfd))`
  - ce face comanda `myprof 2>&1 > /dev/null | grep gogu`
- `command <<EOF (here document)`
- `command <<<"ana are mere"` (here string)
- `>(list), <(list)`

- `whereis /bin/bash`
- `locate „string”`
  - folosește un index
- `updatedb/etc/updatedb.conf`

- Căutarea într-o ierarhie de directoare
- `find -name '*.c'`
- `find -type f`
- `find -type f -exec grep 'aaa' {} \;`
- `find -type f -name '*~' | xargs rm`

- Dimensiune fișier?

```
razvan@valhalla:/tmp/pisr-2/type$ ls -l a.txt
```

```
-rw-r--r-- 1 razvan razvan 4 Oct 15 16:48 a.txt
```

```
razvan@valhalla:/tmp/pisr-2/type$ stat -c "%s" a.txt
```

```
4
```

- Dimensiune director

```
razvan@valhalla:/tmp/pisr-2/type$ sudo du -hs /boot/
```

```
72M /boot/
```

- .zip: zip, unzip
- .tar: tar
- .gz: gzip, gunzip
- .bz2: bzip2, bunzip2
- ar (.a, .deb)
- Operații cu arhive
  - arhivare
  - dezarhivare
  - listare conținut
  - adăugare, eliminare

- Arhivare

- `tar cf arhiva.tar file1 file2 dir1 dir2`
- `gzip arhiva.tar (tar czf)`
- `bzip2 arhiva.tar (tar cjf)`
- `zip -r arhiva.zip file1 file2 dir1 dir2`

- Dezarhivare

- `tar xf arhiva.tar`
- `gunzip arhiva.tar.gz`
- `bunzip2 arhiva.tar.bz2`
- `unzip arhiva.zip`

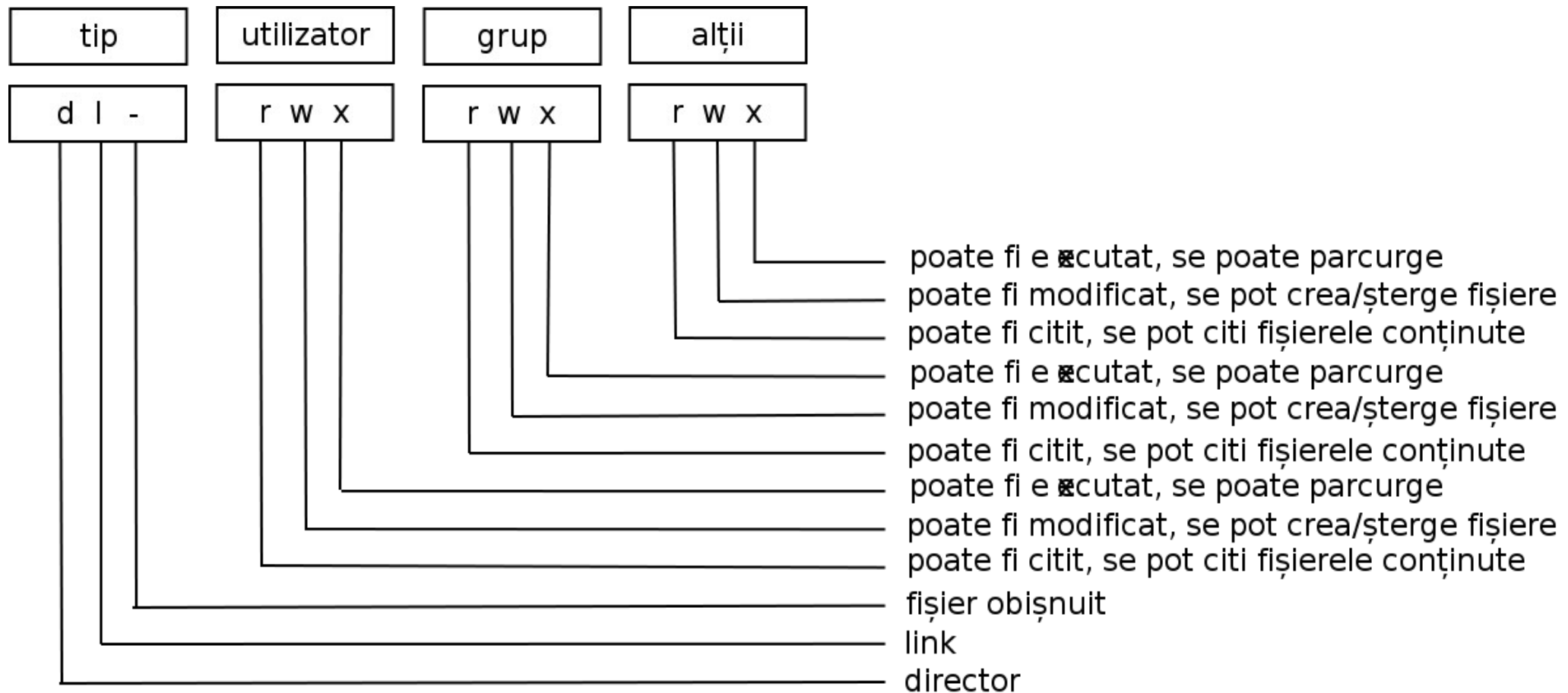
- Listare

- `tar tf arhiva.tar`
- `unzip -l arhiva.zip`

- Liste de control a accesului
  - fiecărui fișier i se asociază un set de utilizator și drepturi
- Matrice de drepturi
  - mai puține drepturi, construcție mai eficientă
- user, group, others
- read, write, execute



# Drepturi de acces (2)



- Drepturi pe fișiere
  - read (cat file)
  - write (echo > file, vi file)
  - execute (./file)
- Drepturi pe directoare
  - read (+execute) (ls)
  - write (+execute) (rmdir, rm, touch)
  - execute (cd)

- **chmod – schimbare drepturi de acces**
  - Formă literală
    - `chmod a+x file`
    - `chmod ug+w,o-r file`
    - `chmod u=rwx,g=rw,o=x file`
  - Formă numerică
    - `chmod 755 file`
    - `chmod 643 file`
- **chown – schimbare utilizator, grup**
  - `chown user file`
  - `chown :group file`
  - `chown user:group file`

- Masca de creare
- Dreptul implicit de creare
  - pentru fişiere: 666 & ~umask
  - pentru directoare: 777 & ~umask

```
razvan@valhalla:/tmp/pisr-2/type$ touch a.txt
razvan@valhalla:/tmp/pisr-2/type$ ls -l a.txt
-rw-r--r-- 1 razvan razvan 4 Oct 15 17:33 a.txt
razvan@valhalla:/tmp/pisr-2/type$ umask
0022
razvan@valhalla:/tmp/pisr-2/type$ umask 047
razvan@valhalla:/tmp/pisr-2/type$ touch b.txt
razvan@valhalla:/tmp/pisr-2/type$ ls -l b.txt
-rw--w---- 1 razvan razvan      0 Oct 15 17:33 b.txt
```

- setuid

- un fișier se execută cu drepturile celui care deține fișierul
- ping, traceroute, passwd

```
razvan@valhalla:/tmp/pisr-2/type$ ls -l /usr/bin/passwd
```

```
-rwsr-xr-x 1 root root 41296 Jul 24 07:29 /usr/bin/passwd
```

- setgid

- fișierele și subdirectoarele directorului folosesc același grup

- sticky

- I've never used it!

- Suport pentru instalarea sistemelor de fișiere
- Sectoare și blocuri
- Partiții: primare (maxim 4), extinsă, logice
- /dev/sdxN
  - $x = \{a, b, c, d, \dots\}$  - numărul discului
  - $N = \{1, 2, 3, 4, \dots\}$  - numărul partiției din cadrul discului
- Nomenclatura GRUB diferă
  - $(hd0,4) = /dev/[sh]da5$

- `fdisk /dev/sda`
  - utilitar interactiv
- `fdisk -l`
  - listarea partițiilor
- Dimensiunea partițiilor

```
razvan@valhalla:/tmp/pisr-2/type$ df -h -T
```

Filesystem	Type	Size	Used	Avail	Use%	Mounted on
/dev/sda3	ext3	9.2G	707M	8.0G	8%	/
tmpfs	tmpfs	943M	0	943M	0%	/lib/init/rw
udev	tmpfs	10M	204K	9.9M	2%	/dev
tmpfs	tmpfs	943M	300K	942M	1%	/dev/shm
/dev/sda8	ext3	183M	78M	96M	45%	/boot
/dev/sda9	ext3	138G	122G	9.5G	93%	/home
/dev/sda10	ext3	464M	56M	385M	13%	/tmp
/dev/sda6	ext3	9.2G	8.2G	551M	94%	/usr
/dev/sda7	ext3	19G	1.1G	17G	7%	/var

```
razvan@valhalla:/tmp/pisr-2/type$ ls /sbin/mkfs*  
/sbin/mkfs          /sbin/mkfs.cramfs  /sbin/mkfs.ext3    /sbin/mkfs.ext4dev  
/sbin/mkfs.bfs     /sbin/mkfs.ext2    /sbin/mkfs.ext4    /sbin/mkfs.minix
```

- Demo (dd + mkfs.ext2)



- mkswap
  - „formatează” cu swap
- swapon, swapoff
  - activează/dezactivează swap-ul
- Demo (dd + mkswap + swapon)

- `mount /dev/hda1 /mnt/hda1`
- `umount /mnt/hda1`
- `/mnt/` - pentru montări temporare
- `/media/` - pentru montări permanente, CD-ROM drive, USB flash drive
- `mount -a`
- `mount, cat /proc/mounts`

- Schimbarea directorului rădăcină
  - `chroot /mnt/hda1`
  - `chroot /mnt/hda1 passwd`
- Atât comandă cât și apel de bibliotecă/sistem
- Securitate – `chroot jail`

- mount -a
- File system table
- Informații persistente de montare a sistemelor de fișiere
- Demo

- fsck
  - `fsck /dev/sda1`
- File system check
- Echivalent ScanDisk
- În general sistemele sunt configurate să facă fsck după un număr de montări (vezi `tune2fs`)
- Jurnalizare

- Tune2fs
  - fine tuning pentru sisteme de fişiere ext-based
    - `tune2fs -c 100 /dev/sda1`
    - `tune2fs -j /dev/sda1`
- dumpe2fs
  - Demo

- Copiere de octeți dintr-un fișier în altul
- „Raw” copy
- `dd if=/dev/zero of=file.out count=1`
- `bs`, `skip`, `seek`

- sistem de fișiere
- fișiere, directoare
- ext, ext2, ext3, ext4
- FHS
- cale relativă/absolută
- link-uri
- ls, pwd, cd
- touch, mkdir, rm, rmdir
- cp, mv
- link-uri simbolice, hard
- dispozitive caracter, bloc
- mknod, ln
- redirectări
- whereis, locate, find
- arhivare
- tar, gzip, bzip2, zip
- drepturi de acces
- chmod, chown, umask
- setuid, setgid
- partiții, fdisk
- formatare, mkfs
- montare, mount, umount
- /etc/fstab
- fsck, tune2fs
- dd



?

