

Arduino fingerprint door lock

Introducere

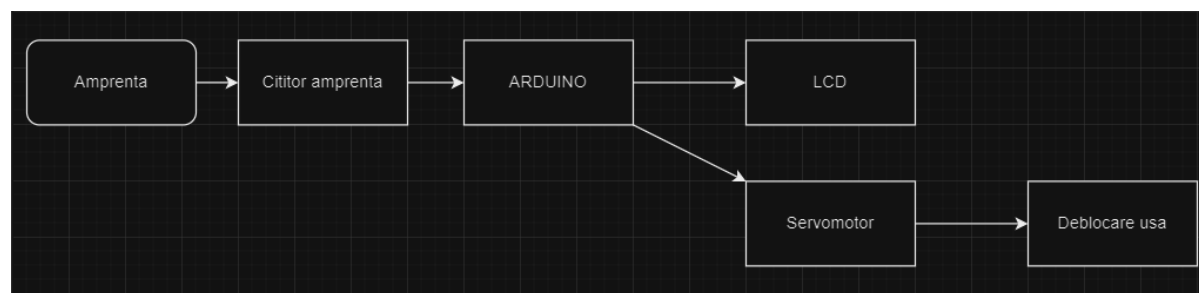
Descrierea proiectului:

- Incuietoare pe baza de amprenta
- Inlocuirea cheii traditionale cu deblocarea cu amprenta
- Util pentru cei care nu vor sa poarte grija cheilor fizice

Descriere generală

Proiectul modeleaza o incuietoare de usa care este debolcata in urma verificarii amprentei. In cazul in care amprenta este recunoscuta, pe display este afisat un mesaj corespunzator urmat de deblocarea incuietorii. In caz contrar se afiseaza un mesaj specific.

Schema bloc:

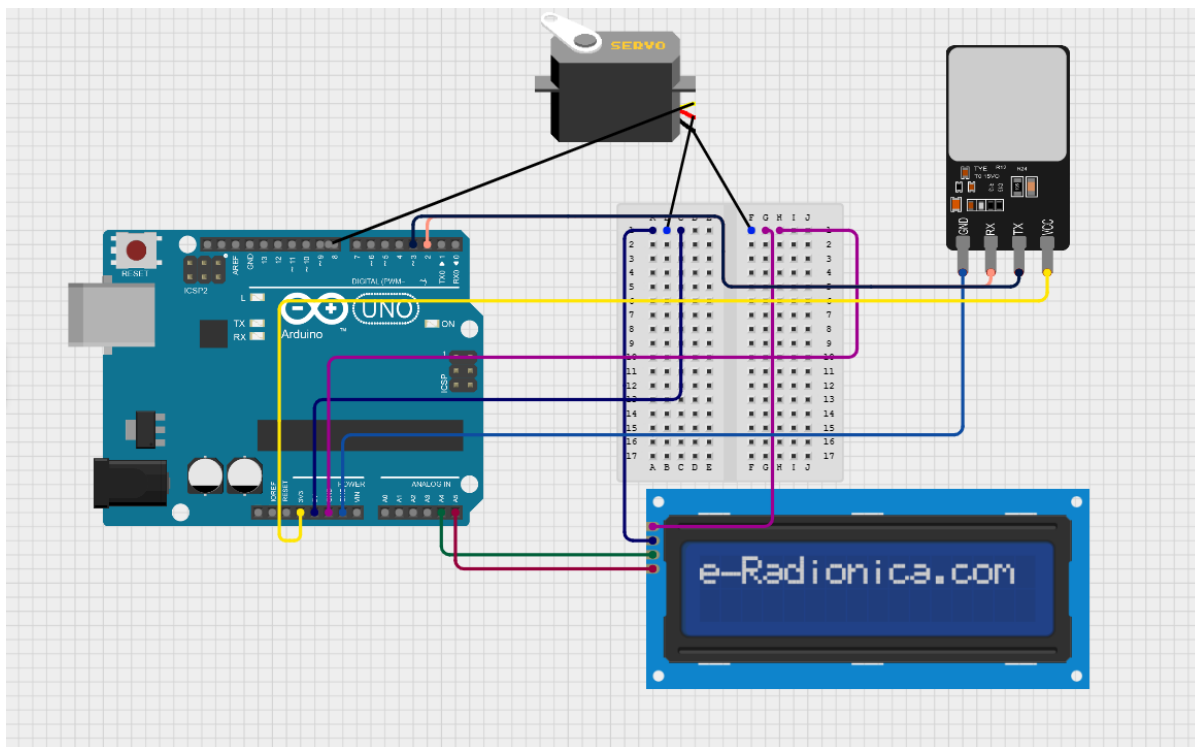


Demo: https://youtube.com/shorts/kLrY_tQ5hgQ?si=uCjSv1TSDRcB3wna

Hardware Design

Lista piese:

- Placa de Dezvoltare Compatibila cu Arduino UNO R3 (ATmega328p + ATmega16u2)
- Modul Sensor Optic de Amprenta AS608
- Servomotor MG90S, angrenaje Aluminiu
- LCD 1602



Software Design

Descrierea codului aplicației (firmware):

- mediu de dezvoltare (if any) (e.g. AVR Studio, CodeVisionAVR)
- librării și surse 3rd-party (e.g. Procyon AVRlib)
- algoritmi și structuri pe care plănuți să le implementați
- (etapa 3) surse și funcții implementate

Rezultate Obținute

Care au fost rezultatele obținute în urma realizării proiectului vostru.

Concluzii

Download

O arhivă (sau mai multe dacă este cazul) cu fișierele obținute în urma realizării proiectului: surse, scheme, etc. Un fișier README, un ChangeLog, un script de compilare și copiere automată pe uC crează întotdeauna o impresie bună 😊.

Fișierele se încarcă pe wiki folosind facilitatea **Add Images or other files**. Namespace-ul în care se încarcă fișierele este de tipul **:pm:prj20??:c?** sau **:pm:prj20??:c?:nume_student** (dacă este cazul).
Exemplu: Dumitru Alin, 331CC → **:pm:prj2009:cc:dumitru_alin**.

Jurnal

Puteți avea și o secțiune de jurnal în care să poată urmări asistentul de proiect progresul proiectului.

Bibliografie/Resurse

Listă cu documente, datasheet-uri, resurse Internet folosite, eventual grupate pe **Resurse Software** și **Resurse Hardware**.

[Export to PDF](#)

From:
<http://ocw.cs.pub.ro/courses/> - **CS Open CourseWare**

Permanent link:
<http://ocw.cs.pub.ro/courses/pm/prj2024/vstoica/mihai.paraschiva02>



Last update: **2024/05/27 11:44**