

Fingerprint Safe

Introducere

Voi construi o casuta a carei usa se va deschide pe baza unui senzor de amprenta. Aceasta va fi actionata de un servomotor la momentul apasarii unui buton din interior, sau din exterior doar daca amprenta utilizata este inregistrata. De asemenea va exista un ecran lcd pe care se va afisa status-ul incercarii de acces.

Descriere generală

Proiectul consta intr-o casuta a carei usa se deschide daca este scanata o amprenta valida. La apasarea butonului sau la validarea amprentei identificata prin senzor, servomotorul va actiona o usa, iar un mesaj de succes se va afisa pe ecran.

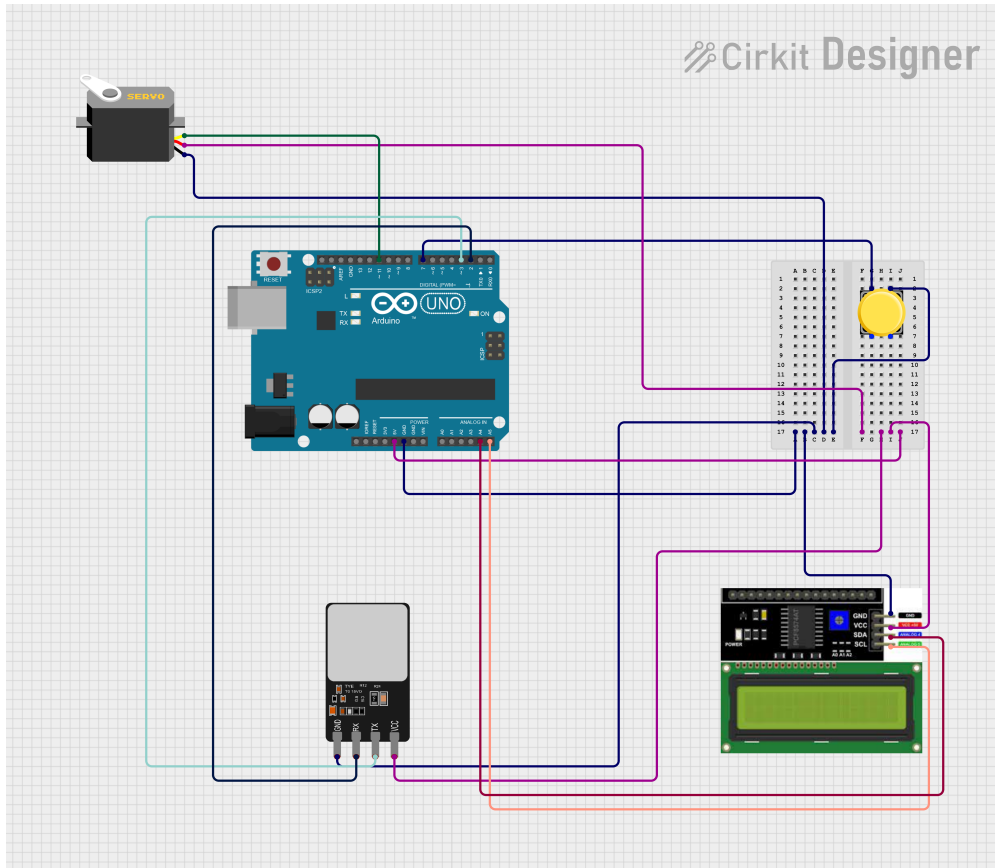


Hardware Design

Lista de piese:

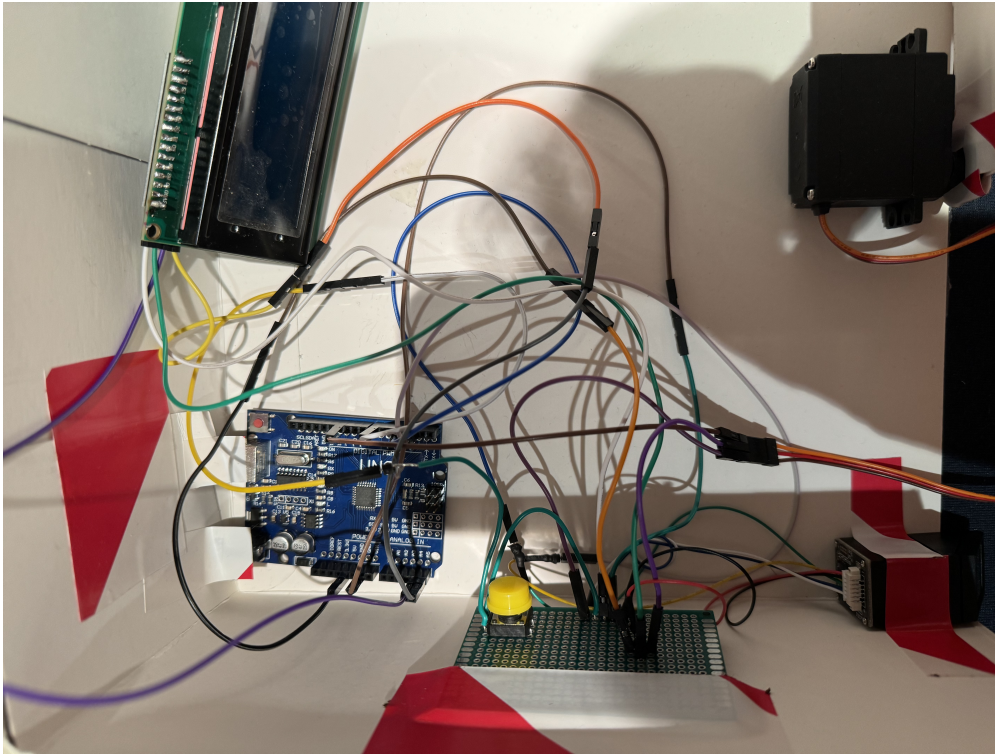
- Placă de dezvoltare compatibilă UNO R3 CH340
- Senzor amprenta
- buton
- Ecran LCD 2004 albastru
- Motor Servo MG996 12KG 180grade
- Cablu USB A-B 0.3m

Schema electrica:



Pini:

- 5V - VCC senzor amprenta, servomotor, I2C LCD
- GND - VCC senzor amprenta, servomotor, I2C LCD, buton
- A5 - SCL LCD
- A4 - SDA LCD
- D2 - RX amprenta
- D3 - TX amprenta
- D7 - buton
- D11 - PWM servo



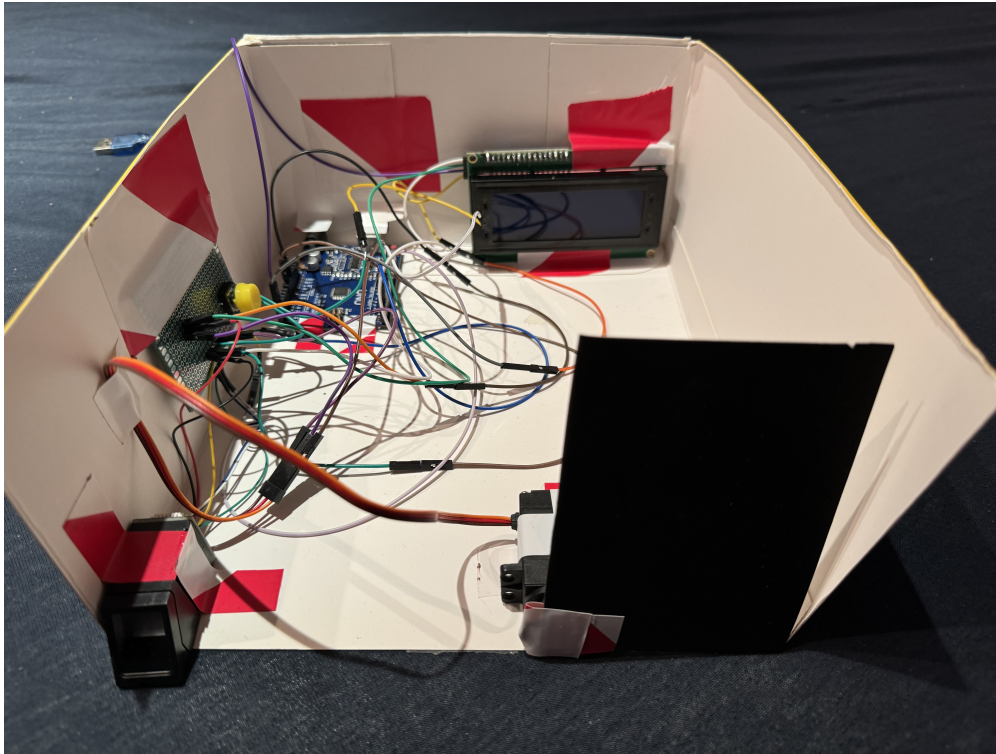
Software Design

Mediu dezvoltare: Arduino IDE

Biblioteci: Button.h, Servo.h, Adafruit_Fingerprint.h, LCD-I2C.h

Rezultate Obținute

Proiectul este construit dintr-o cutie de carton, înăuntrul căreia avem un ecran LCD și un buton, cu care putem deschide ușa. Altfel, dacă utilizatorul se află pe dinafară, trebuie folosită o amprentă cunoscută. Ușa este acționată de un servomotor care se învârtă 90 de grade. Pe display vedem dinăuntru dacă amprenta încercată a fost recunoscută.



Download

[zaharia_eric_finalf.zip](#)

Bibliografie/Resurse

Resurse hardware:

- Senzor amprenta:
https://www.openhacks.com/uploadsproductos/r307_fingerprint_module_user_manual.pdf

Resurse software:

- <https://github.com/hasenradball/LCD-I2C>
- <https://github.com/adafruit/Adafruit-Fingerprint-Sensor-Library>

[Export to PDF](#)

From:
<http://ocw.cs.pub.ro/courses/> - **CS Open CourseWare**

Permanent link:
<http://ocw.cs.pub.ro/courses/pm/prj2024/vstoica/eric.zaharia>



Last update: **2024/05/27 15:15**

