

Multi-purpose Hub

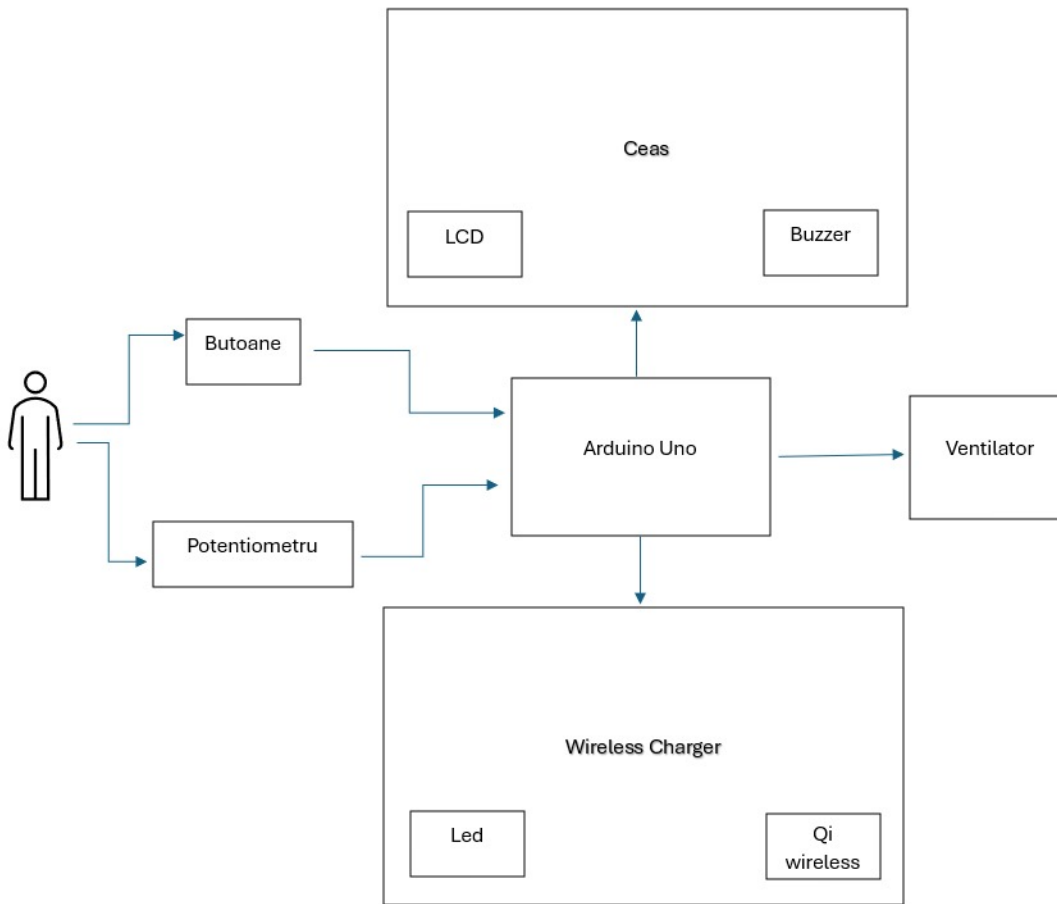
Introducere

Am ales sa incorporez mai multe gadget-uri, precum ceas de birou, ventilator de birou, statie de incarcare, lampa etc. pentru a eficientiza spatiul de lucru, a oferi o optiuna de inlocuire a pieselor intr-un mod simplu, rapid si nu foarte costisitor.

Descriere generală

Principalele functionalitati din acest proiect sunt:

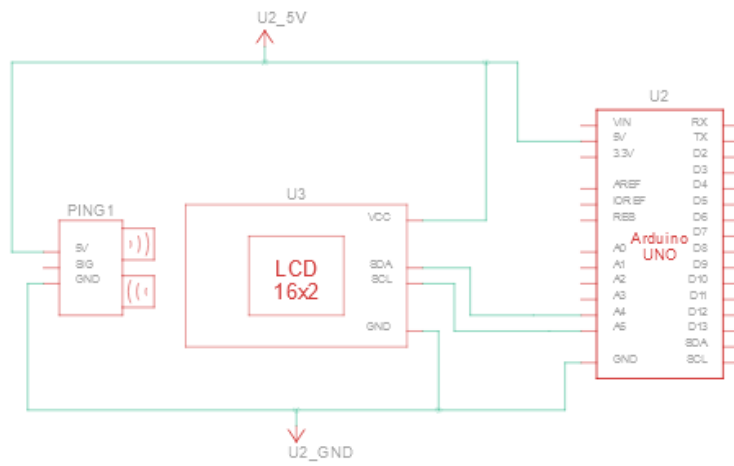
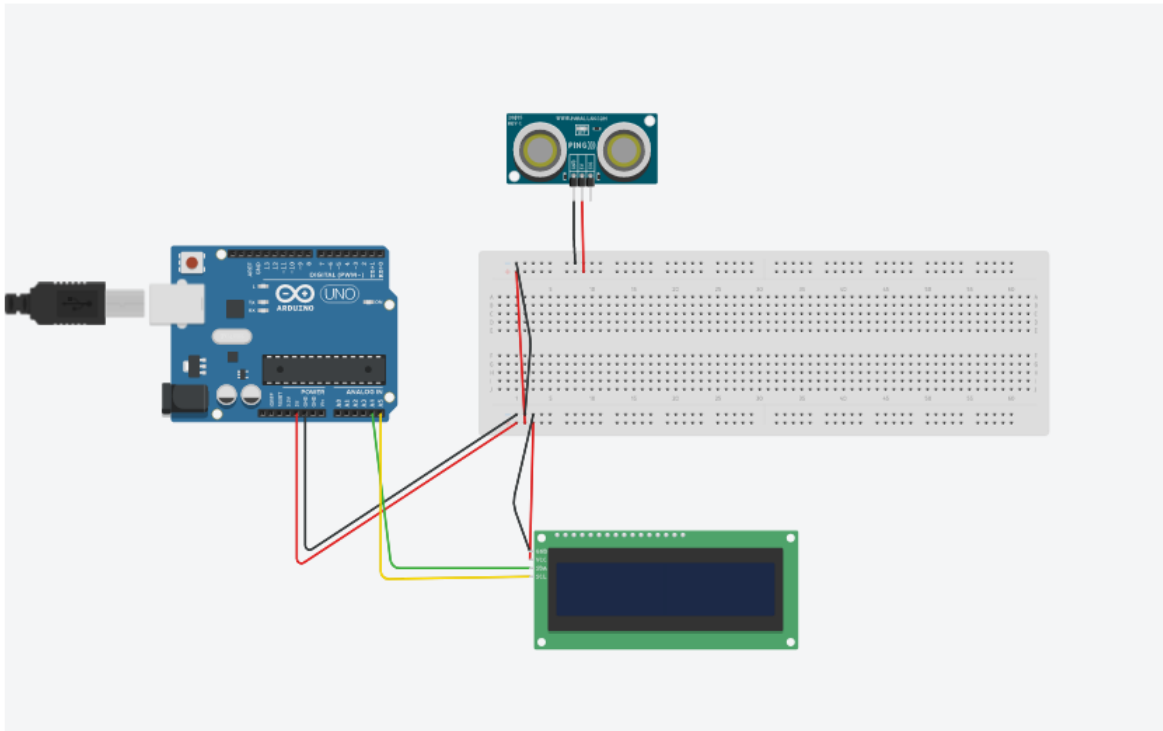
- Ceas digital, cu urmatoarele functionalitati, ce se schimba prin apasarea butoanelor:
 - Stopper
 - Timmer
- Ventilator de birou, cu un potentiometru ce mareste sau reduce viteza.
- Wireless Charger



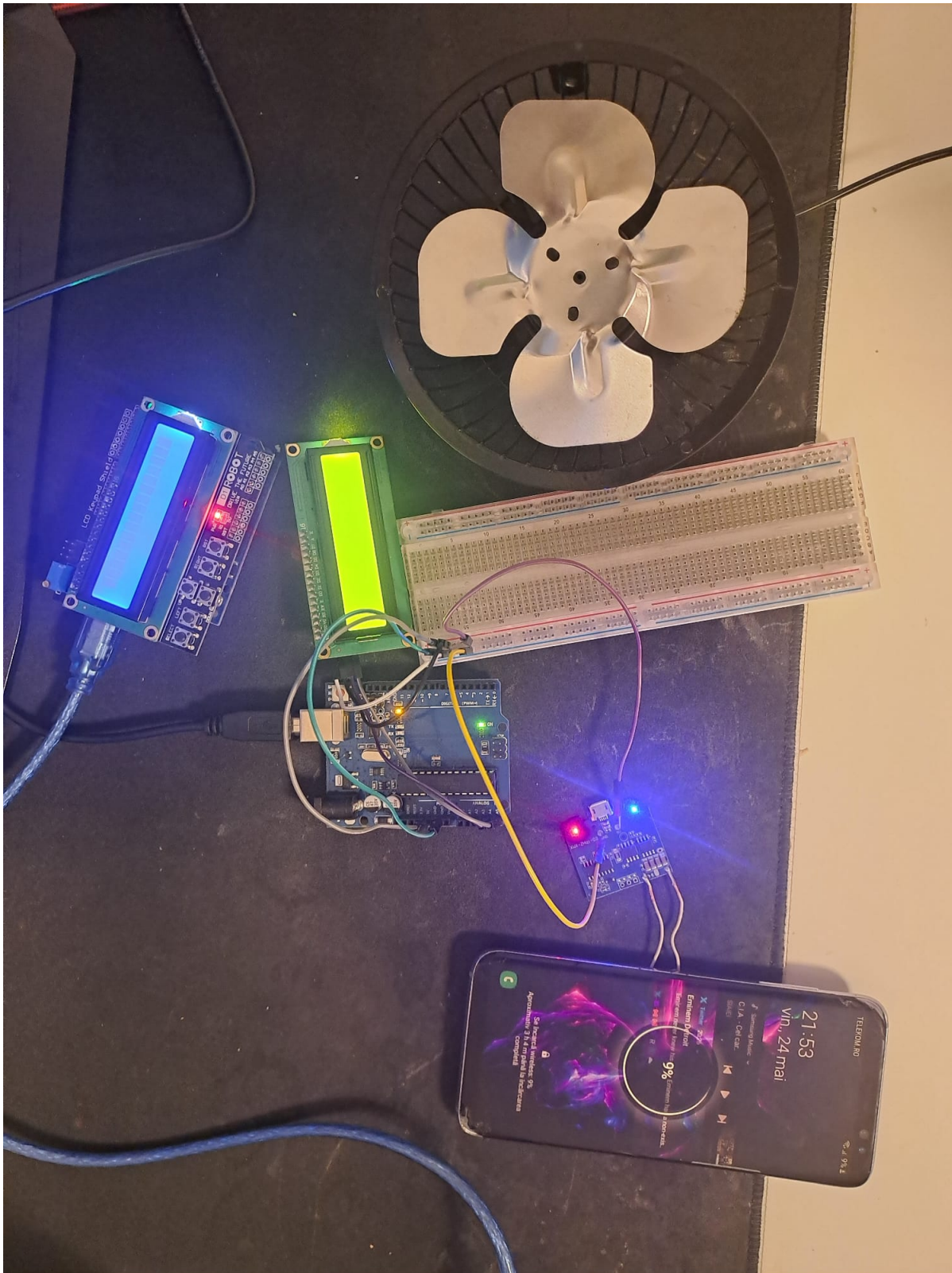
Hardware Design

Componente:

- Arduino Uno 16U2 x1
- Breadboard MB102 x1
- Potentiometru RV09 x2
- Ecran LCD 1602 x1
- Buzzer 3-24V 100dB x1
- Button x10
- Modul incarcare acumulator Li TP4056 TypeC x1
- Modul RTC DS3231 I2C x1
- Timer IC NE555P, NE555 x1
- Qi wireless charging module x1
- Table fan x1
- LED RGB 5mm 4 pini x2



Mai trebuia un ventilator de 5V



Software Design

Descrierea codului aplicației (firmware):

- mediu de dezvoltare: ArduinoIDE

- librării și surse 3rd-party: RTCLib.h, LiquidCrystal_I2C.h, Wire.h

```
byte hour;  
byte minute;  
byte second;  
byte day;  
byte month;  
int year;
```

Variabilele folosite pentru date

```
DS3231 rtc;  
LiquidCrystal_I2C lcd(0x27, 16, 2);
```

Initializarea rtc si lcd

```
void setup() {  
  Serial.begin(9600);  
  // Inițializează comunicarea I2C  
  Wire.begin();  
  
  // Inițializează LCD  
  lcd.begin(16, 2);  
  lcd.init();  
  lcd.backlight();  
  lcd.clear();  
  rtc.begin();  
}
```

Funcția de setup unde initializez comunicarea I2C și dau begin la lcd și rtc

```
void loop() {  
  // Obține data și ora curentă de la RTC  
  DateTime now = rtc.now();  
  second = now.second();  
  minute = now.minute();  
  hour = now.hour();  
}
```

```
day = now.day();  
month = now.month();  
year = now.year();
```

Salvez anul, luna, ziua, ora, minutul si secunda in variabile cu ajutorul modulului RTC

```
second += 48; // Corecție pentru secundă  
if (second >= 60) {  
    second -= 60;  
    minute += 1;  
}  
  
minute += 33; // Corecție pentru minut  
if (minute >= 60) {  
    minute -= 60;  
    hour += 1;  
}  
  
hour += 12; // Corecție pentru oră  
if (hour >= 24) {  
    hour -= 24;  
}  
int daysInMonth;  
if (month == 2) {  
    // Verifică dacă anul este bisect  
    if ((year % 4 == 0 && year % 100 != 0) || (year % 400 == 0)) {  
        daysInMonth = 29;  
    } else {  
        daysInMonth = 28;  
    }  
} else if (month == 4 || month == 6 || month == 9 || month == 11) {  
    daysInMonth = 30;  
} else {  
    daysInMonth = 31;  
}  
  
if (day > daysInMonth) {  
    day = 1;  
    month += 1;  
}  
  
if (month > 12) {  
    month = 1;  
    year += 1;  
}
```

Incerc sa corectez datele, apoi fac algoritmul pentru data si timp

```
// Afișează data și ora pe LCD
lcd.clear();
lcd.setCursor(0, 0);
lcd.print("Data: ");
lcd.print(day, DEC);
lcd.print('/');
lcd.print(month, DEC);
lcd.print('/');
lcd.print(year, DEC);

lcd.setCursor(0, 1);
lcd.print("Ora: ");
lcd.print(hour, DEC);
lcd.print(':');
if (minute < 10) {
  lcd.print('0'); // Adaugă un 0 înaintea minutului dacă e mai mic de 10
}
lcd.print(minute, DEC);
lcd.print(':');
if (second < 10) {
  lcd.print('0'); // Adaugă un 0 înaintea secunde dacă e mai mică de 10
}
lcd.print(second, DEC);

//Așteaptă un pic înainte de a actualiza din nou
delay(1000);
}
```

Afișez pe ecranul lcd data și ora

Rezultate Obținute

Un spațiu de lucru mai curat și mai aerisit, mai multe porturi USB libere pentru alte gadget-uri!

Concluzii

Acest proiect nu doar că mi-a aprofundat înțelegerea programării Arduino și a integrării hardware, dar a evidențiat și importanța organizării și modularității codului. Îmbunătățirile viitoare ar putea include un mic meniu unde să selectezi funcționalități pentru ceas, un modul de încărcare mai puternic și un ventilator mai puternic.

Download

Cod sursă, biblioteci folosite si README (.zip):

[mph_clock.zip](#)

Jurnal

Puteți avea și o secțiune de jurnal în care să poată urmări asistentul de proiect progresul proiectului.

Bibliografie/Resurse

Listă cu documente, datasheet-uri, resurse Internet folosite, eventual grupate pe **Resurse Software** și **Resurse Hardware**.

[Export to PDF](#)

From:

<http://ocw.cs.pub.ro/courses/> - **CS Open CourseWare**

Permanent link:

<http://ocw.cs.pub.ro/courses/pm/prj2024/ccontasel/alexandru.neacsu02>



Last update: **2024/05/27 12:05**