

# Market Scanner

## Introducere

Market Scanner este un proiect de tip scanner folosit la casele de marcat. Acesta scaneaza produse, ale caror informatii si pret sunt obtinute dintr-o baza de date. Acest scanner este util, deoarece poate fi folosit atat la casele de marcat de tip self checkout cat si la cele normale.

## Descriere generală

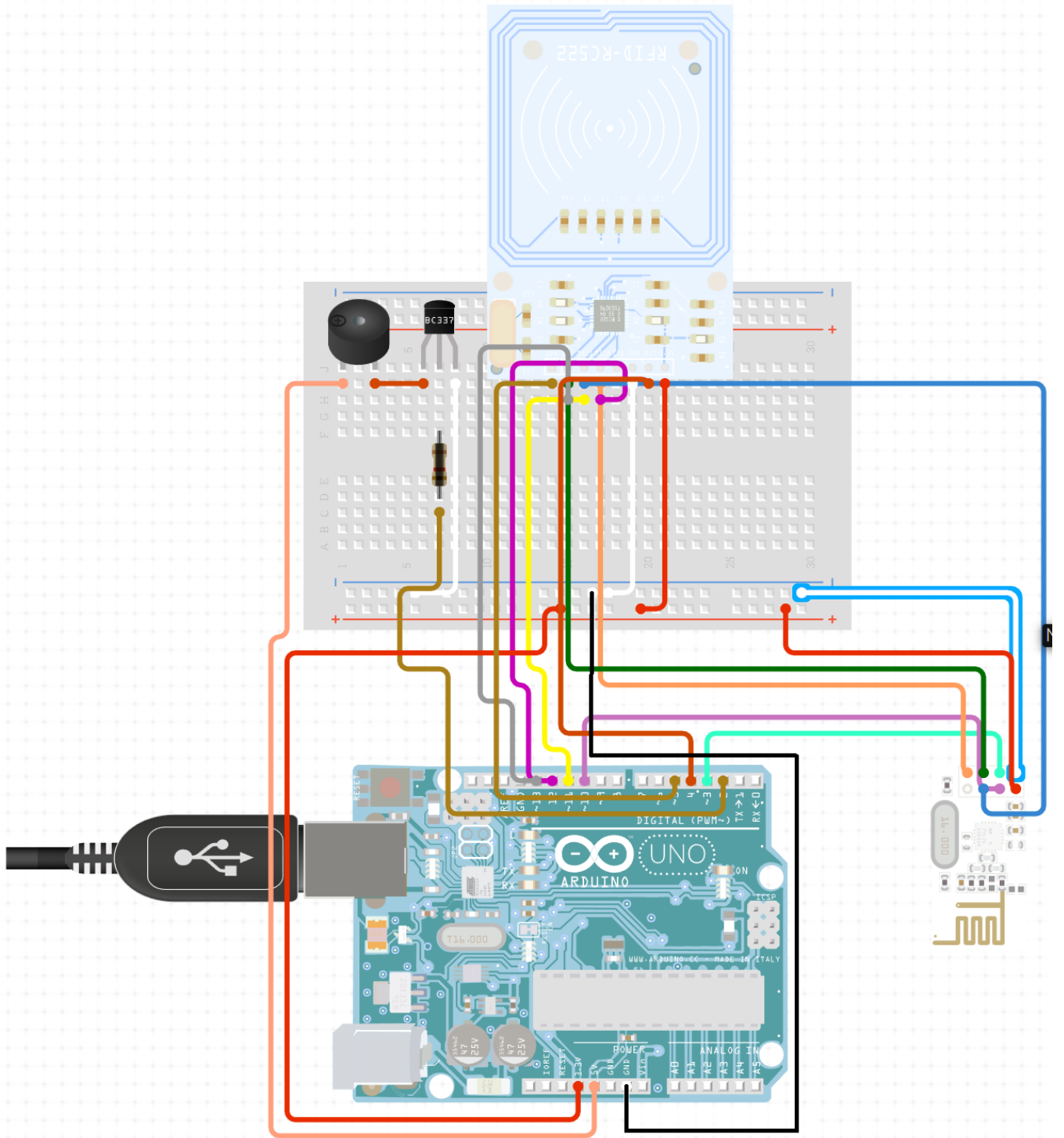
Scanner-ul de market este o "unealta" folositoare pentru a centraliza informatiile despre un cos de cumparaturi, scanand fiecare obiect. Astfel, clientul va scana fiecare obiect din cosul de cumparaturi, iar acesta va comunica cu un server care va aduce informatiile despre obiect in UI. Dupa fiecare scanare se va auzi un sunet specific.

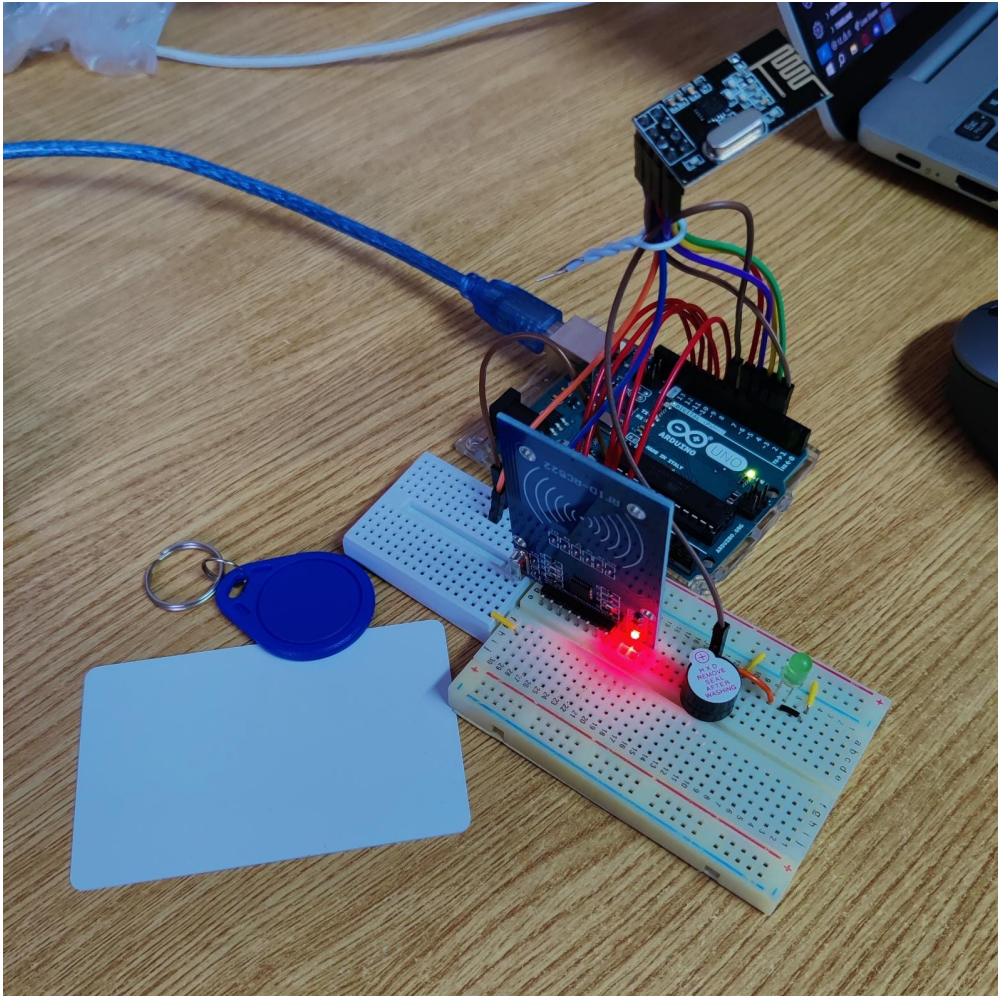


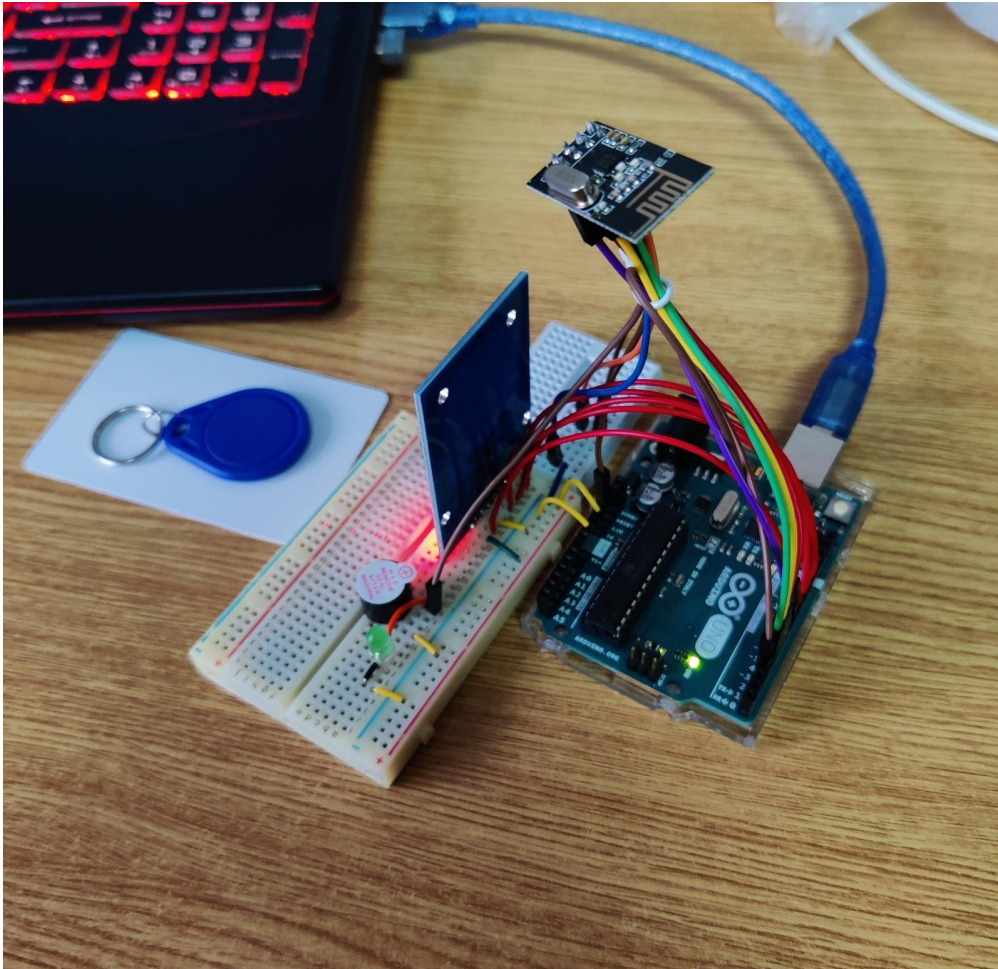
## Hardware Design

Lista piese:

1. Arduino UNO
2. RFID Reader
3. Tag-uri RFID
4. <https://www.optimusdigital.ro/ro/ism-24-ghz/48-modul-tranceiver-nrf24l01-24-ghz.html>
5. Buzzer
6. Breadboard
7. Fire







## Software Design

Pentru design-ul software am ales sa folosesc o aplicatie web scrisa in Spring Boot in spatele careia sta un server web care interactioneaza cu o baza de date PostgreSQL in care se tin datele si asocierile intre tag-urile RFID si informatiile relatate acestora. Datele despre tag-urile RFID se vor trimite in momentul scanarii prin interfata Seriala. In momentul receptionarii datelor, acestea se vor introduce in baza de date.

<https://github.com/beowolf23/proiect-pm>

<https://github.com/beowolf23/proiect-pm-backend>

## Concluzii

## Download

[proiect-pm.zip](#)

# Jurnal

5.05.2023 - documentatie 20.05.2023 - parte hardware 28.05.2023 - parte software

[Export to PDF](#)

From:

<http://ocw.cs.pub.ro/courses/> - **CS Open CourseWare**

Permanent link:

<http://ocw.cs.pub.ro/courses/pm/prj2023/ncaroi/market-scanner>



Last update: **2023/05/28 21:27**