

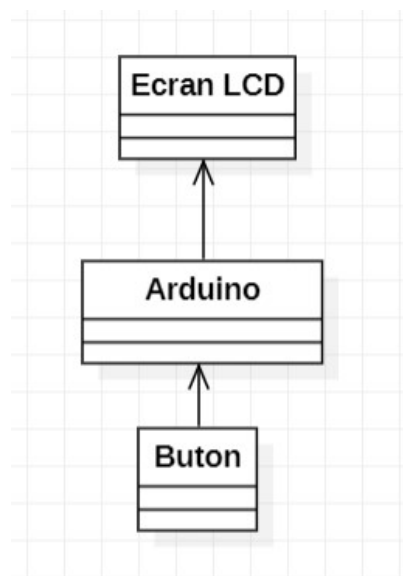
Pomodoro Timer

Introducere

- Nume: Artenie Beatrice-Diana
- Grupa: 334CB

Tehnica de învățare Pomodoro presupune 50 de minute de studiu și 10 minute de pauză. Acest proiect presupune un mic ceas digital care va măsura aceste două intervale de timp, va activa o alarmă la finalul fiecăruia, și va avea un buton de pauza, in cazul in care utilizatorul doreste sa opreasca cronometrul.

Descriere generală



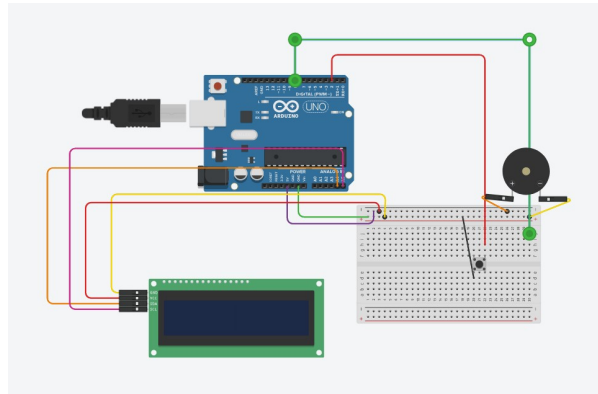
Pentru interacțiunea cu utilizatorul, ceasul prezintă un buton de pauza.

Hardware Design

Listă piese utilizate:

- Placa Arduino Uno R3
- Buzzer
- Ecran LCD cu modul I2C si potentiometru
- Buton
- Mini Breadboard

Schema electrica:



Software Design

Mediu de dezvoltare: Arduino IDE Biblioteci utilizate: LiquidCrystal_I2C, Wire

Acest proiect utilizeaza intreruperi, timere si I2C.

Rezultate Obținute

Timer-ul in sine merge foarte bine (masurarea timpului de invatare/pauza si afisarea lui la ecran impreuna cu un mesaj). Functionalitatea de pauza pune cateva probleme datorita partii hardware (sunt foarte rare butoanele care chiar functioneaza).

Concluzii

In urma realizarii acestui proiect, am inteles mai bine cum functioneaza intreruperile externe. Dificultatea cea mai mare a venit din implementarea butonului de pauza, inasa a fost mai mult o problema hardware. Per total o experienta foarte productiva de invatare.

Download

Cod Sursa: [proiect_pm_arteniebeatricediana.zip](#)

Bibliografie/Resurse

- <https://ocw.cs.pub.ro/courses/pm/lab/lab2-2023>
- <https://ocw.cs.pub.ro/courses/pm/lab/lab3-2023>
- <https://ocw.cs.pub.ro/courses/pm/lab/lab6-2022>
- <https://circuitdigest.com/microcontroller-projects/arduino-timer-tutorial>

[Export to PDF](#)

From:
<http://ocw.cs.pub.ro/courses/> - **CS Open CourseWare**

Permanent link:
<http://ocw.cs.pub.ro/courses/pm/prj2023/drtranca/pomodorotimer>



Last update: **2023/05/30 00:33**