

Student: Bulgaru Diana-Maria
Grupa: 331CC

Portable Heart Monitor

Introducere

Proiectul ales are scop medical, masurand pulsul cardiac al utilizatorului in functie de mediul in care se afla. Astfel, se vor masura si temperatura si nivelul de umiditate din camera. Aceste date inregistrate de senzori se vor afisa pe un ecran, informand utilizatorul despre starea lui actuala.

Descriere generală

Rezultatele proiectului sunt bazate pe date obtinute in urma folosirii a 2 senzori (temperatura+umiditate si puls). Datele sunt afisate si semnalate astfel:

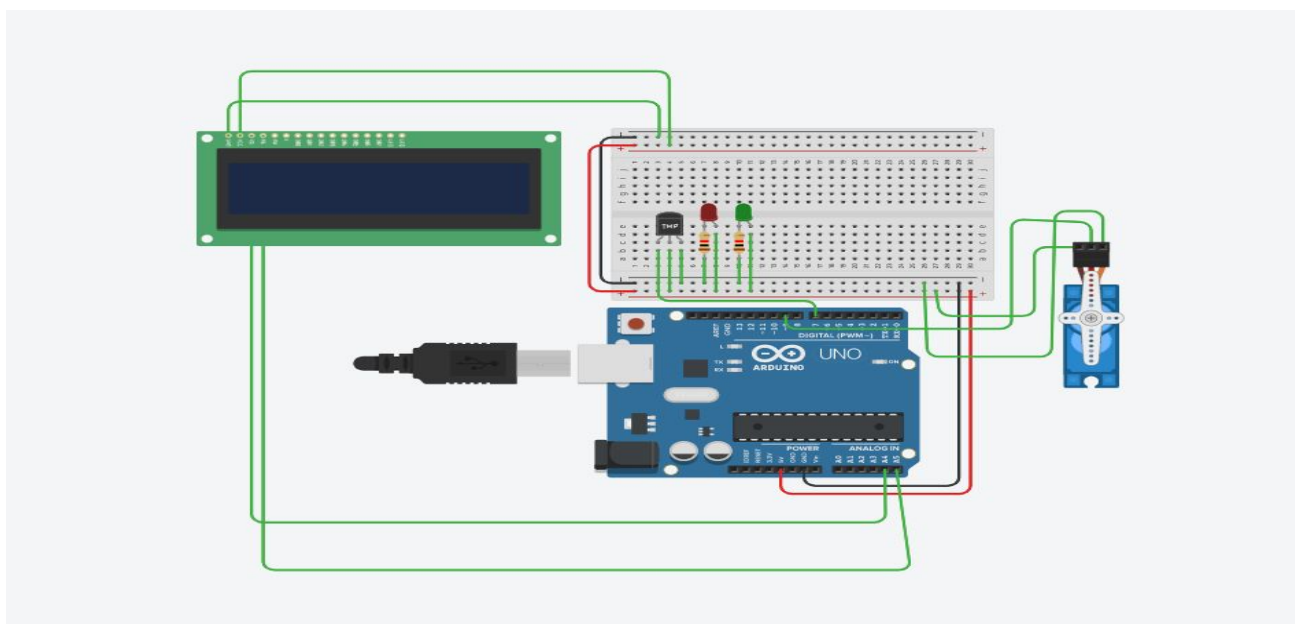
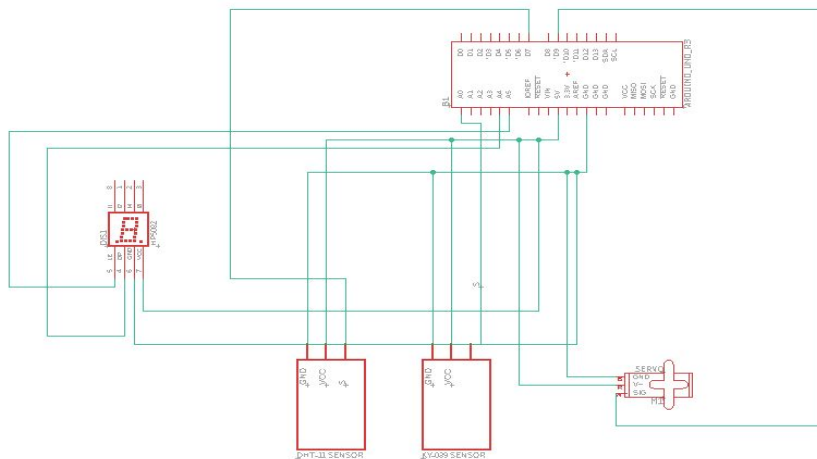
- pulsul este afisat pe ecran
- temperatura si umiditatea sunt afisate pe ecran
- un led rosu se va aprinde daca valoarea pulsului este peste limitele normale
- un led verde se va aprinde daca valoarea pulsului este in limitele normale
- servo-motorul va functiona cu o viteza variabila data de intensitatea pulsului



Hardware Design

Lista piese folosite:

- Arduino
- Senzor de puls cardiac (KY-039)
- Senzor de temperatura si umiditate(DHT-11)
- Ecran OLED 0.96"
- Motor Servo MG90S 180g
- LED de 5 mm verde, rosu
- Breadboard
- Rezistente, fire



Software Design

Descrierea codului aplicației (firmware):

- mediu de dezvoltare : Arduino IDE
- librării folosite : Servo.h, Wire.h, SPI.h, dht11.h
- (etapa 3) surse și funcții implementate :

1. red() : funcție apelată în cazul în care pulsul măsurat nu se încadrează în limitele normale pentru un adult (se va aprinde un led roșu, se vor afișa valorile măsurate pe ecran și un mesaj, servomotorul se va roti în funcție de valoarea pulsului)
2. green() : funcție apelată în cazul în care pulsul măsurat se încadrează în limitele normale pentru un adult

Rezultate Obținute

Concluzii

Download

Jurnal

28.04: Alegere tema proiect

06.05: Comanda de piese

06.05: Creare pagina wiki

Bibliografie/Resurse

[Export to PDF](#)

From:

<http://ocw.cs.pub.ro/courses/> - **CS Open CourseWare**

Permanent link:

<http://ocw.cs.pub.ro/courses/pm/prj2023/dene/portableheartmonitor>



Last update: **2023/05/29 20:41**