

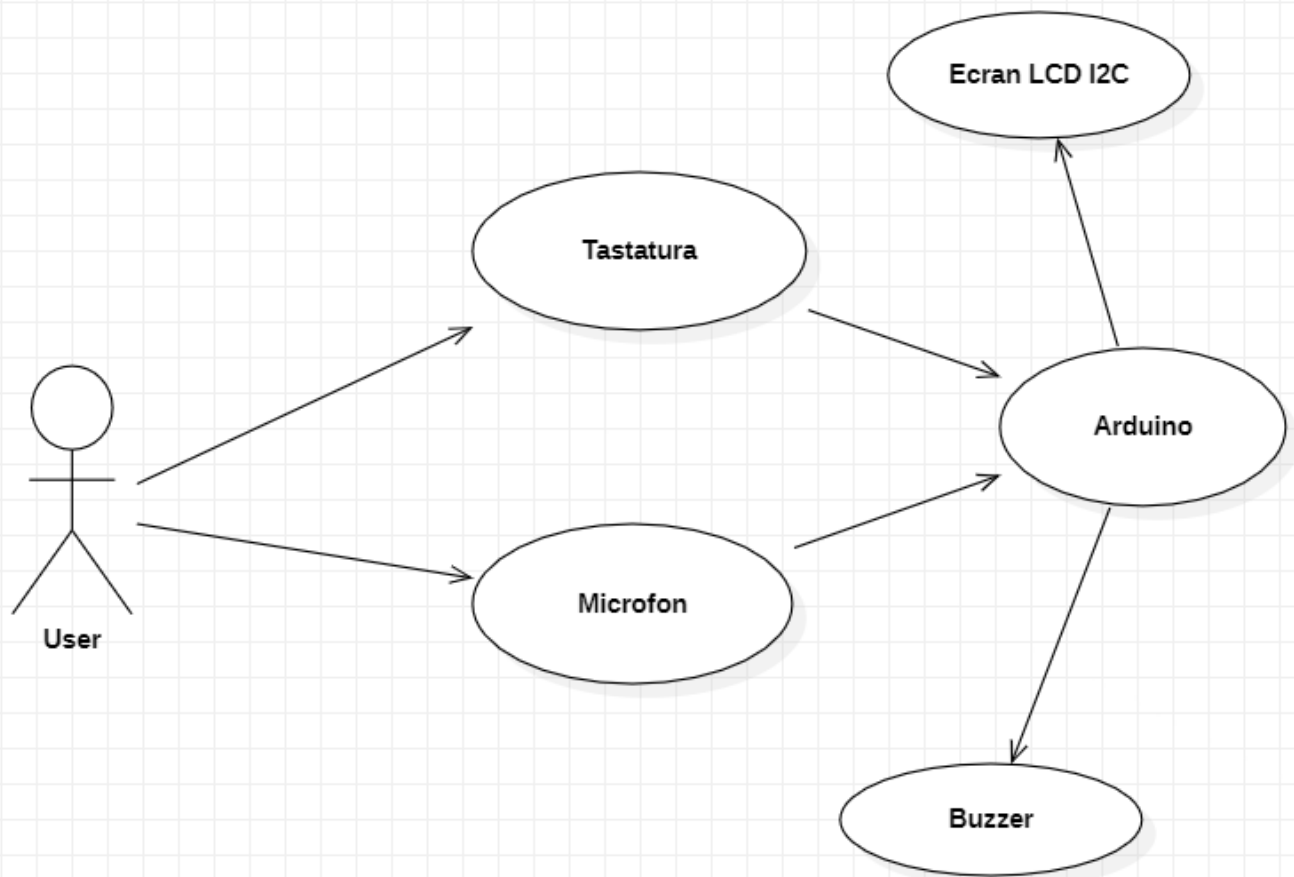
Morse code decoder/encoder

Introducere

- Un device care va avea 2 moduri de functionare: codare sunete in text; decodare text in sunete; conform codului morse.
- Scopul acestui device este de a permite comunicarea simpla prin intermediul codului morse
- Un astfel de dispozitiv ar fi util in cazurile in care alte metode de comunicare, cum ar fi telefonul sau internetul, nu sunt disponibile sau nu funcționează

Descriere generală

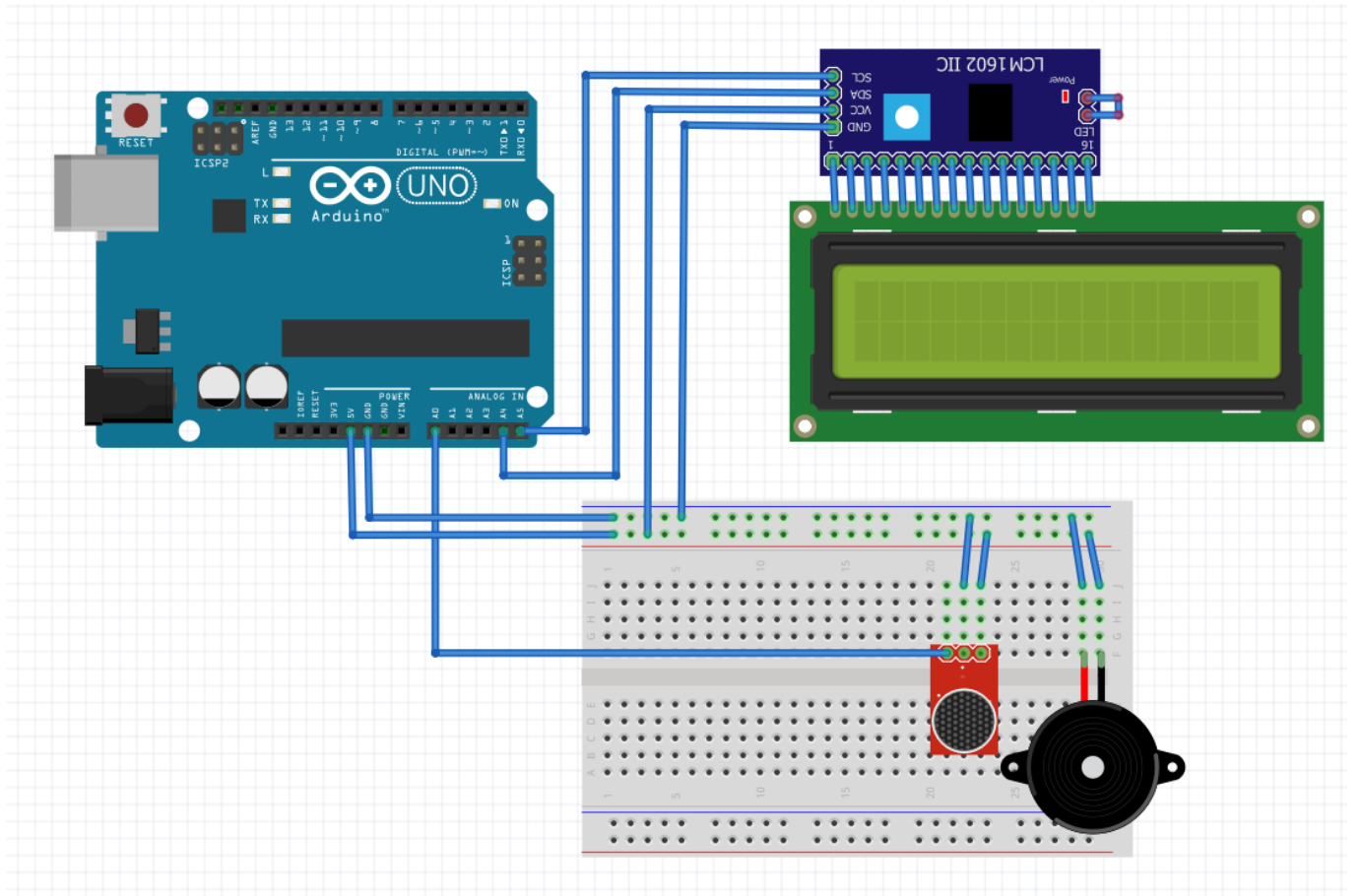
Un dispozitiv de codare-decodare Morse este un instrument care permite utilizatorilor să comunice folosind codul Morse. Dispozitivul are o dimensiune mica si este portabil. Acest dispozitiv va include un ecran LCD pentru afișarea mesajelor decodate în codul Morse. De asemenea dispozitivul va avea o tastatură cu butoane care va permite utilizatorilor să introducă caracterele Morse, precum și un buton pentru a schimba regimul de codare/decodare. Un difuzor pentru a reda semnalele sonore va fi utilizat pentru codarea textului in semnale sonore.

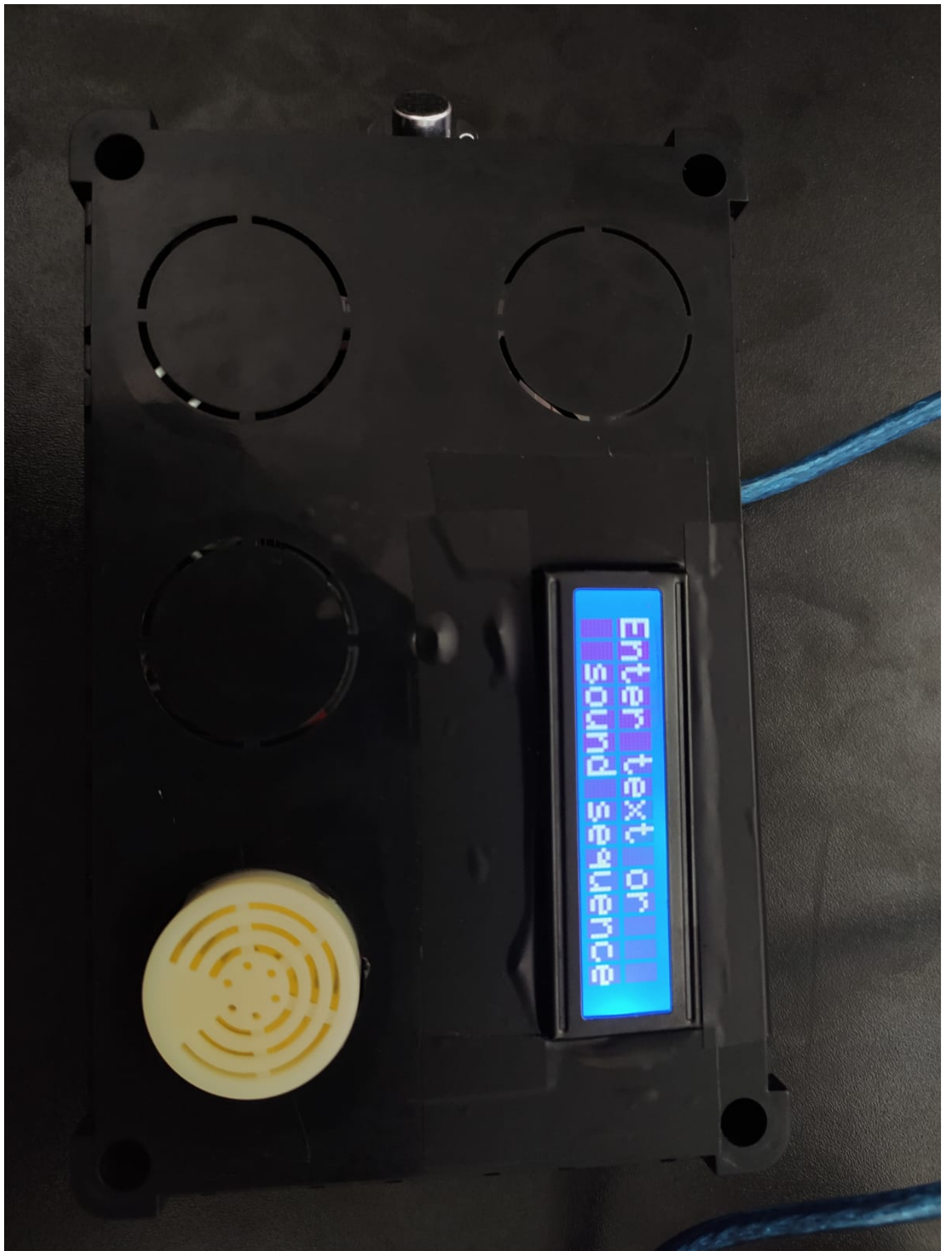


Hardware Design

Componente hardware:

- Arduino UNO
- Difuzor/buzzer
- Ecran LDC
- Rezistor 220Ohm
- LED rosu
- Tastatura
- Microfon





Schema electrica



Software Design

- mediu de dezvoltare → Arduino IDE
- biblioteci folosite → LiquidCrystal I2C by Frank de Brabander

Implementarea consta in verificarea continua a inputului pe tastatura si pe pin-ul analog al Arduino corespunzator microfonului.

Daca utilizatorul introduce un cuvint de la tastatura atunci se va reda semnale sonore corespunzatoare fiecarei litere din textul introdus.

Daca este inregistrat un sunet ce depaseste un anumit threshold sonor atunci dispozitivul va incepe sa asculte si sa decodeze semnalele audio, eventual afisand la ecranul LCD textul decodat. Am declarat manual array-uri cu codificari morse pentru fiecare litera si cifra sub forma de array de string-uri.

Rezultate Obținute

Un mic demo a functionalitatilor dispozitivului. <https://youtu.be/Ra924vY9Wa4>

Concluzii

Download

pm:prj2023:cb:calmis_liviu

Jurnal

Puteți avea și o secțiune de jurnal în care să poată urmări asistentul de proiect progresul proiectului.

Bibliografie/Resurse

<https://arduinogetstarted.com/tutorials/arduino-lcd-i2c>

<https://github.com/garrysblog/Arduino-Morse-Code-Decoder/tree/master>

http://www.k4icy.com/k4icy_cw_decoder_14r.ino

[Export to PDF](#)

From:

<http://ocw.cs.pub.ro/courses/> - **CS Open CourseWare**

Permanent link:

<http://ocw.cs.pub.ro/courses/pm/prj2023/amocanu/morse-machine>



Last update: **2023/05/30 10:08**