

Music Board

Nume: Bîrleanu Florina-Mihaela

Grupa: 332CC

Introducere

Proiectul consta intr-un mini instrument care permite selectarea unei melodii dorite. Avem prezente 5 butoane, fiecare reprezentand cate o melodie. Atunci cand butonul este apasat, difuzorul emite melodia selectata si se aprinde led-ul care corespunde melodiei.

Utilitate: Instrumentul poate fi folosit de catre iubitorii de muzica pentru a reda melodiile preferate, alaturi de un led care sa lumineze intr-o culoare specifica melodiei.

Descriere generală

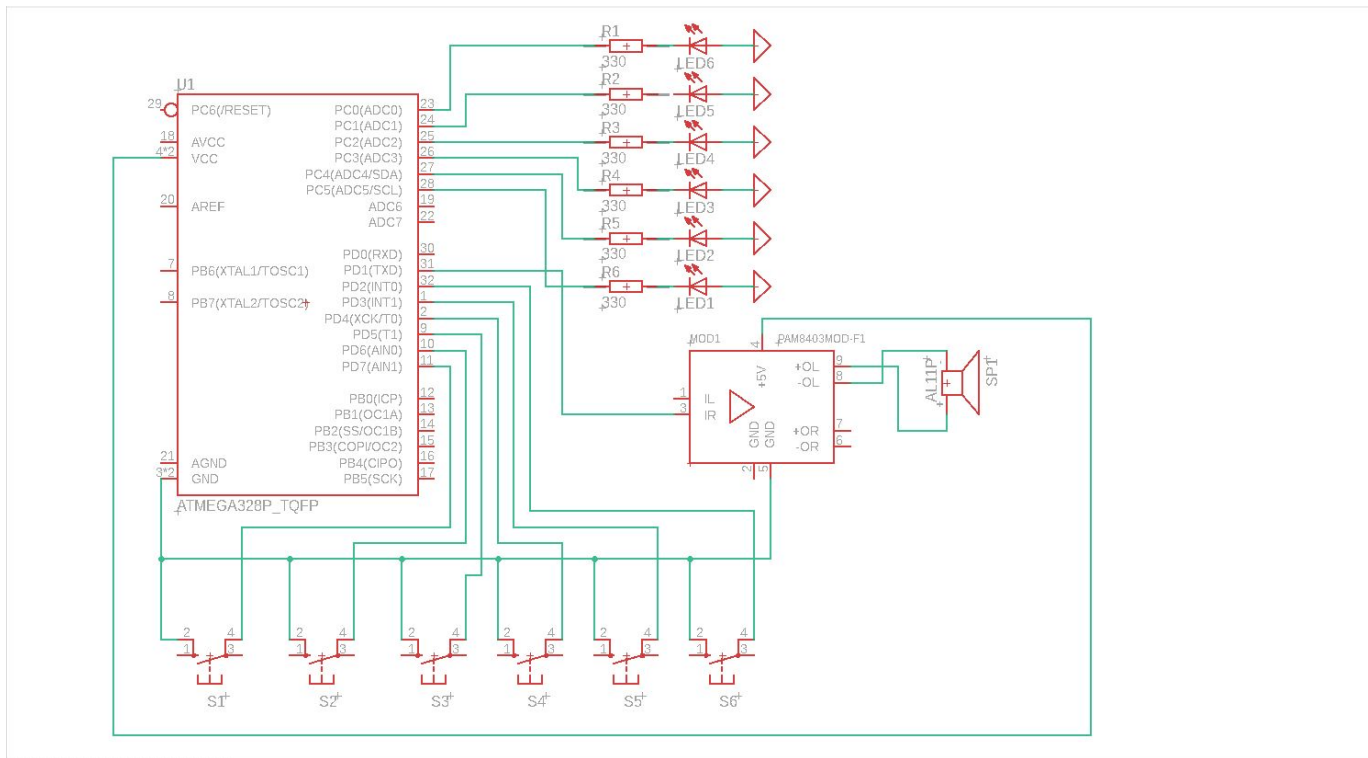
Sistemul are la baza placa de dezvoltare Arduino Uno cu ajutorul careia vom controla led-urile, amplificatorul si difuzorul. Dupa alimentarea placutei, in functie de butonul apasat se va aprinde un led care corespunde melodiei selectate. Astfel, utilizatorul poate alege dintre 6 melodii: Silent Night, Game of Thrones, Merry Christmas, In the jungle the Lion Sleeps, Star Wars, Harry Potter.



Hardware Design

Piese utilizate in cadrul acestui proiect sunt urmatoarele:

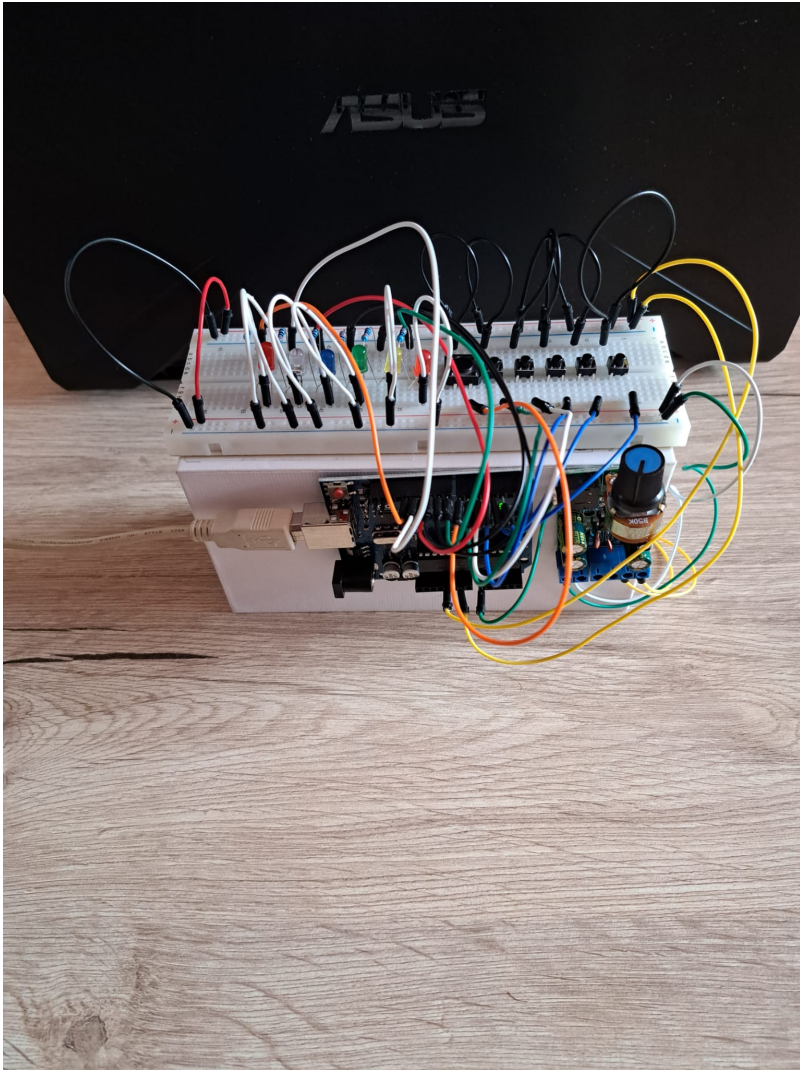
- Arduino UNO
- Amplificator
- Difuzor
- LED-uri
- Breadboard
- Butoane
- Rezistori

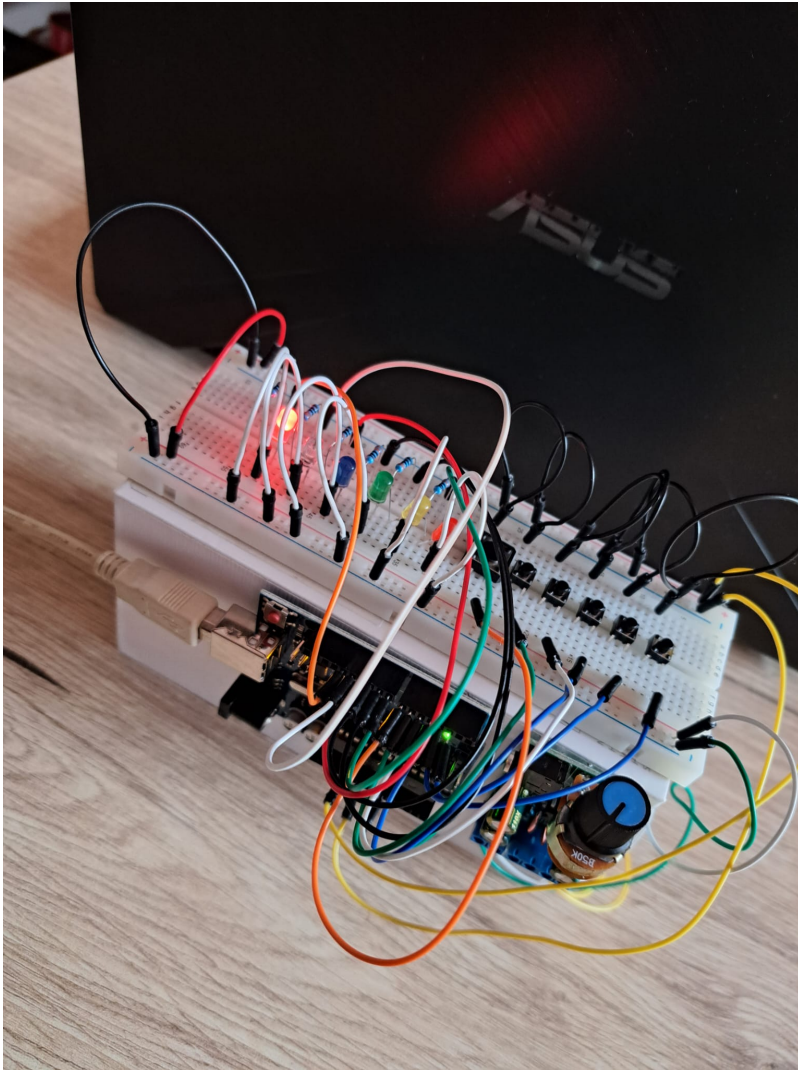


Software Design

Pentru partea de Arduino, am realizat un header in care am inclus melodiile care pot fii selectate si sursa principala cu metodele setup si loop. In cadrul functiei de setup am initializat statusul led-urilor si difuzorului, iar in functia loop am verificat pentru fiecare buton daca a fost apasat sau nu. In cazul in care butonul a fost apasat, am setat led-ul corespunzator butonului pe HIGH si am apelat o functie playSound, care reda melodia corespunzatoare butonului apasat.

Rezultate Obținute





Concluzii

Consider ca acest proiect m-a ajutat sa imi dezvolt cunostintele despre Arduino si mi-a fost de ajutor pentru realizarea practica a unui dispozitiv cu utilitate in viata de zi cu zi.

Download

[332cc_music_board.zip](#)

Jurnal

- **5 mai 2023** - Documentatia proiectului a fost gata.
- **19 mai 2023** - Hardware-ul a fost gata si functional.

- **26 mai 2023** - Software-ul a fost implementat si proiectul a fost gata.

Bibliografie/Resurse

[Export to PDF](#)

From:

<http://ocw.cs.pub.ro/courses/> - **CS Open CourseWare**

Permanent link:

<http://ocw.cs.pub.ro/courses/pm/prj2023/alucaci/musicboard>



Last update: **2023/05/28 15:36**