

Persistence of Vision

- Autor: Samoilă Claudia-Nicoleta
- Grupa: 1221A
- Facultate: FILS

Introducere

Fenomenul **Persistence of Vision** este fenomenul prin care o imagine persista pe retina pentru un număr de fracțiuni de secunde. De asemenea, fenomenul poate fi înțeles ca *flicker fusion* sau *motion blur*, efectul pare ca persista continuu atunci când lumina care intră în ochi este întreruptă la intervale scurte și regulate. Pentru proiectul meu, am realizat un display bidimensional format din 8 LED-uri așezate într-o linie. Display-ul se va mișca cu ajutorul unui motor așezat la baza plăcuței, care se va roti și va crea iluzia optică.

Descriere generală

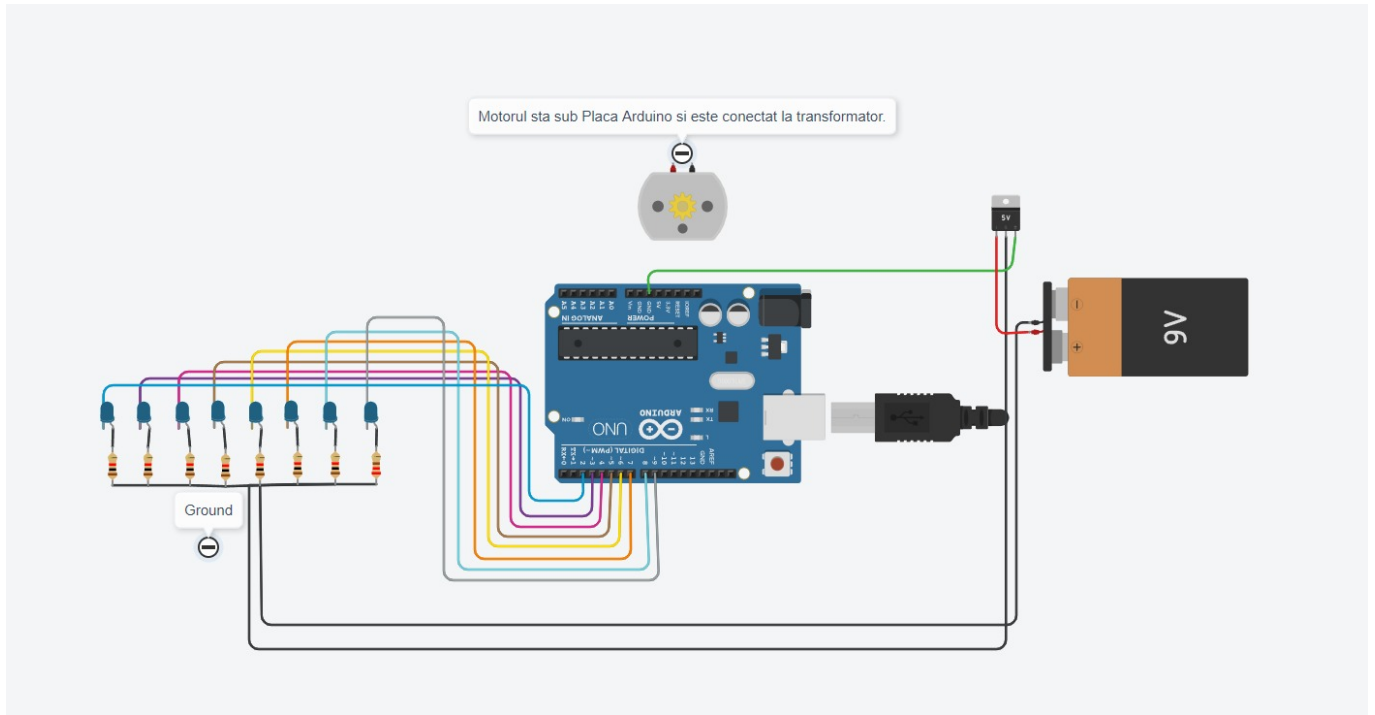


Plăcuța Arduino va aprinde LED-urile, iar motorul se va roti, fiind astfel creată iluzia optică.

Hardware Design

Lista piese:

- Placă Arduino Nano
- 8 LED-uri albastre
- 8 rezistențe de 220 Ohm
- Baterie 9 V
- Stabilizator tensiune 7805
- Motor
- Transformator (pentru alimentarea motorului)

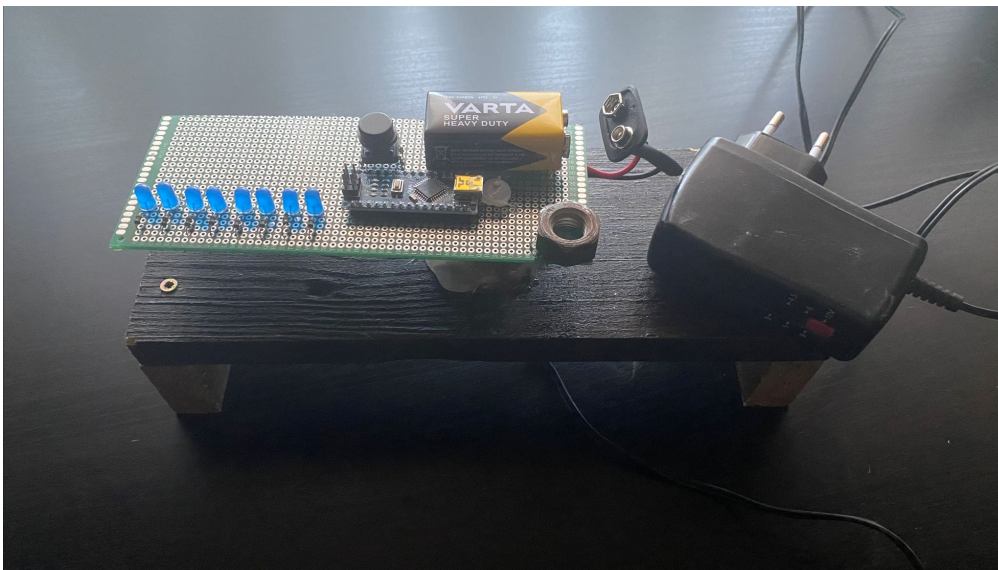
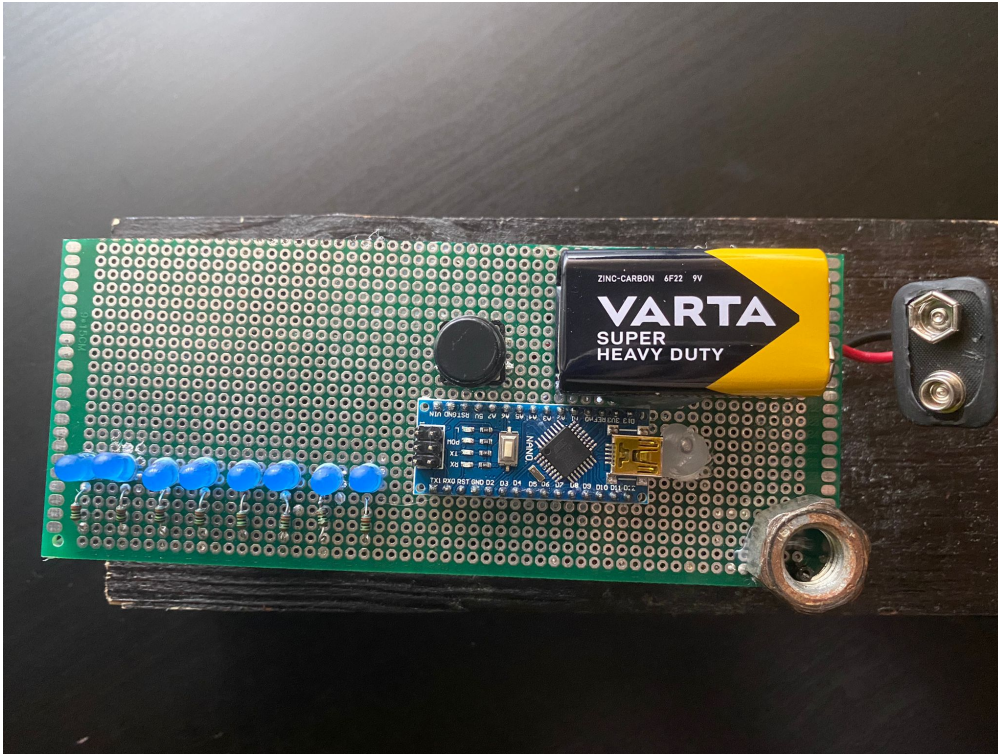


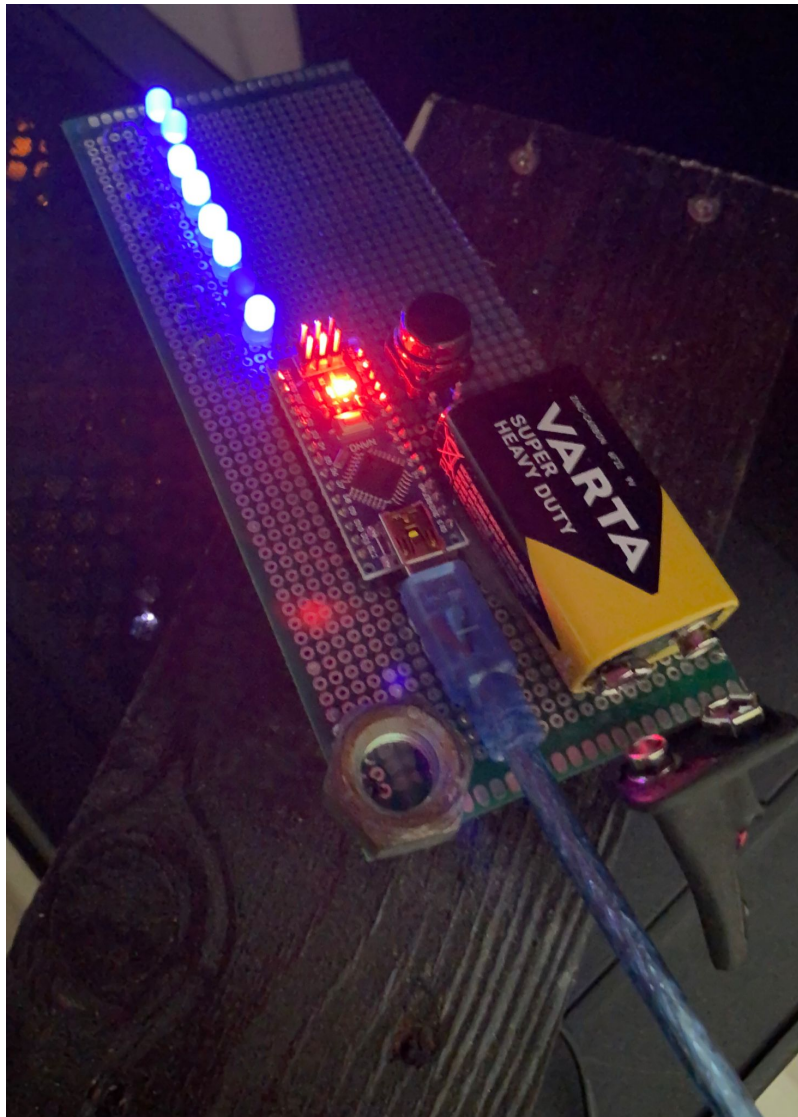
Proiectul foloseste o placa Arduino Nano, nu Arduino Uno, cum este in schema de mai sus (nu am gasit un program care sa contina placa Arduino Nano). Led-urile se conecteaza aproximativ la fel.

Software Design

Programul a fost facut in ArduinoIDE. Codul se gaseste la sectiunea Download. Pentru schema electrica am folosit Tinkercad.

Rezultate Obținute





Download

[project_pm_persistenceofvision.zip](#)

Bibliografie/Resurse

- https://www.youtube.com/watch?v=JrcKJQdjQN8&ab_channel=Electronoobs
- https://en.wikipedia.org/wiki/Persistence_of_vision
- <https://www.electronics-lab.com/project/pov-persistence-of-vision-open-source-arduino-nano-hardware/>
- <https://hackaday.com/2019/10/29/the-basics-of-persistence-of-vision-projects/>

[Export to PDF](#)

From:

<http://ocw.cs.pub.ro/courses/> - **CS Open CourseWare**

Permanent link:

http://ocw.cs.pub.ro/courses/pm/prj2022/robert/persistence_of_vision



Last update: **2022/06/03 13:39**