

Speedometer

Introducere

Proiectul dorește să măsoare viteza unui corp cu ajutorul unui senzor IR și să afișeze viteza acestuia pe un ecran. Un sunet se va auzi când viteza măsurată este prea mare. Consider proiectul foarte util întrucât este un mod de a măsura viteza necostisitor.

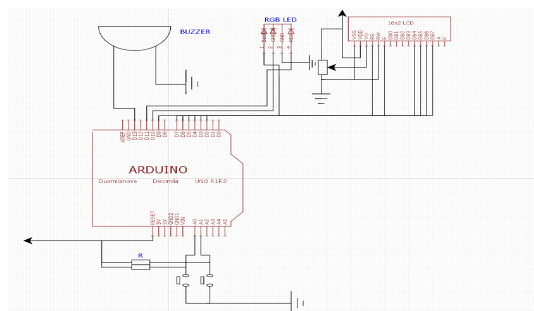
Descriere generală

Sistemul va măsura viteza unui corp care trece prin aria senzorului IR. Viteza măsurată va fi afișată pe un ecran LCD. În funcție de viteza pe care acesta o măsoară, se va declanșa un sunet mai tare sau mai încet generat de un buzzer. LED-ul este menit să-și crească intensitatea sau să o scadă în funcție de distanța față de aria de măsurare a senzorului.



Lista componente : Arduino, breadboard, ecrane LCD, senzori de proximitate, buzzer, LED rgb

Hardware Design



Lista piese

1. Arduino UNO
2. 2x Senzori IR
3. Buzzer
4. Ecran LCD
5. Breadboard
6. LED RGB

7. Fire
8. Rezistori 220 Ω - 1k

Software Design

Pentru realizarea implementarii am folosit biblioteca LiquidCrystal.h pentru initializarea ecranului LCD si folosirea acestuia.

In implementare am folosit intrerupri pentru led-ul rgb. La inceput, programul afiseaza mesaje de initializare. Dupa o perioada scurta, acesta are 2 variante: obiectul a trecut prin fata unui sensor, moment in care ecranul afiseaza "waiting for second sensor" sau nu trece nimic prin fata niciunui sensor. Daca obiectul reuseste sa treaca intr-un final si prin aria celui de al 2 lea sensor se afiseaza viteza in km/h prin formula vitezei. In cazul in care viteza este sub 50 km/h led-ul se coloreaza in verde, iar buzzer-ul nu suna, iar in cazul in care acesta depaseste 50km/h buzzer-ul suna, iar led-ul se coloreaza in rosu, ecranul afisand acest lucru.

Rezultate Obținute

Concluzii

Proiectul functioneaza dupa asteptari, cu mici exceptii datorate senzorilor de slaba calitate.

Download

[andrei.cod.zip](#)

Jurnal

Bibliografie/Resurse

[Pentru buzzer](#)

[Pentru LED](#)

[Export to PDF](#)

From:

<http://ocw.cs.pub.ro/courses/> - **CS Open CourseWare**

Permanent link:

<http://ocw.cs.pub.ro/courses/pm/prj2022/imacovei/speedometer>



Last update: **2022/05/27 20:48**