

Password Door Lock Security System

Buzdugan Mihaela 331CB

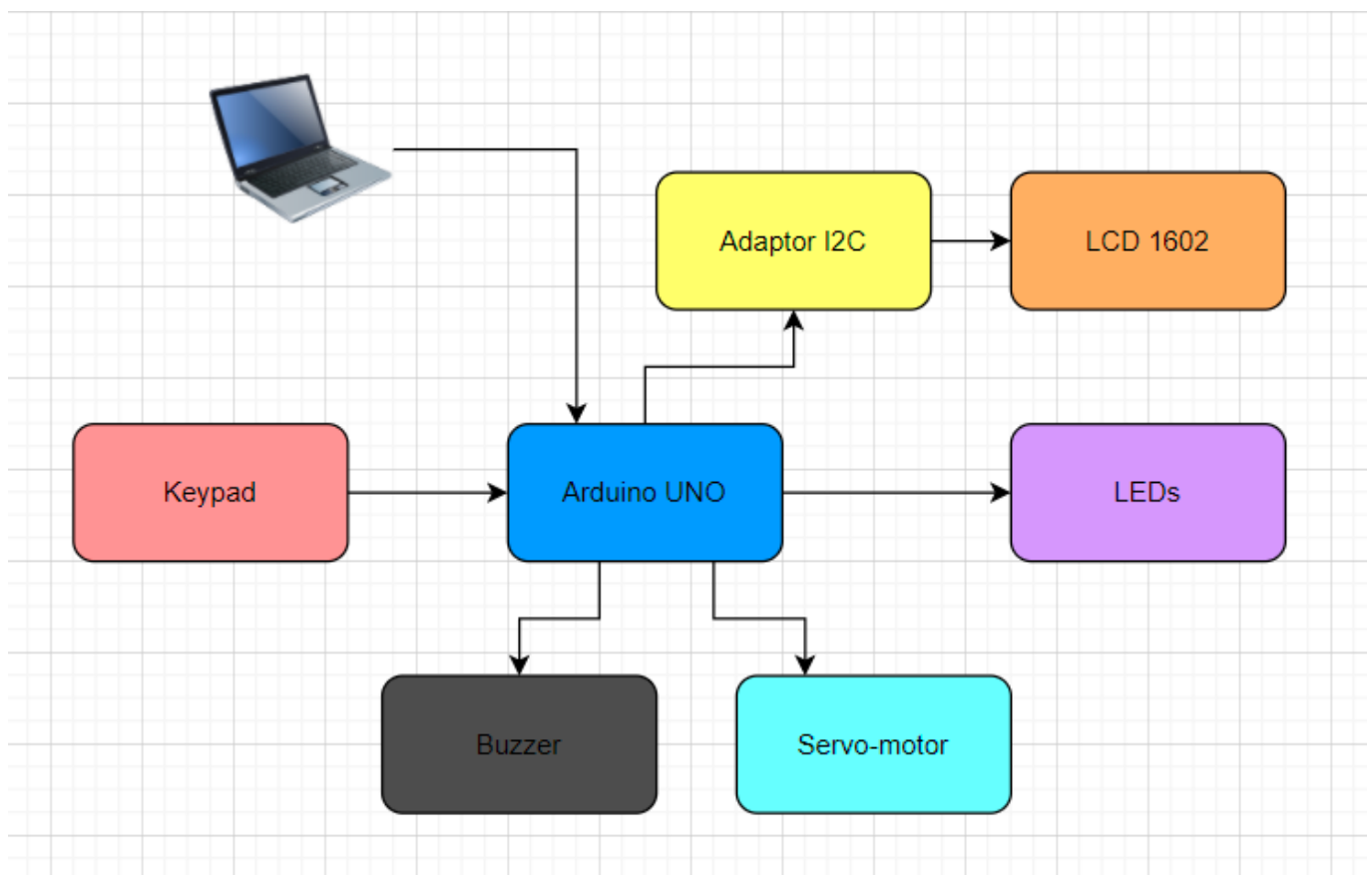
Introducere

Prezentarea pe scurt a proiectului:

- sistemul blocheaza accesul printr-un cod.
- scopul proiectului este de a implementa un sistem de securitate.
- acest proiect este util, deoarece cu acesta putem securiza o locuinta sau un dulap.

Descriere generală

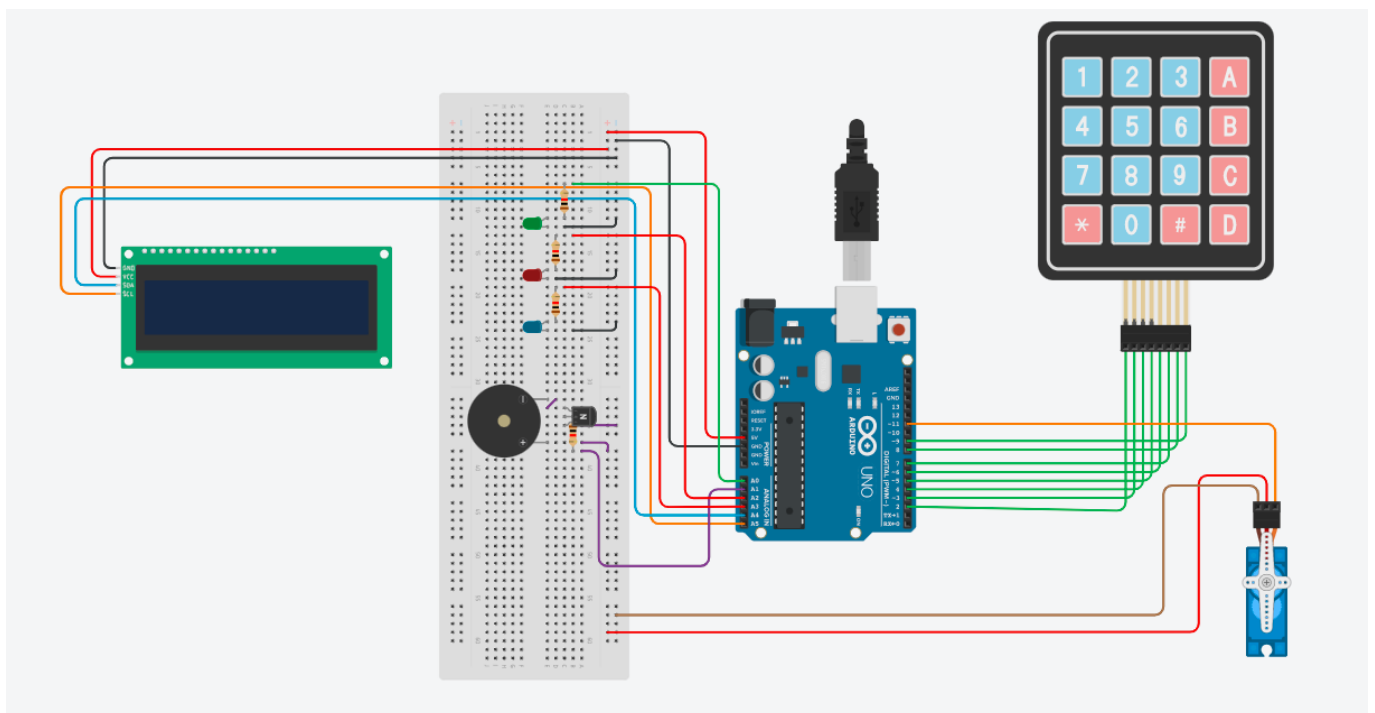
In acest proiect am realizat un sistemul de securitate bazat pe parola folosind Arduino si tastatura. Securitatea este o preocupare majora in zilele noastre, asadar cu aceasta incuietoare cu cod digital se poate securiza cu usurinta o locuinta sau un dulap. Usa va fi deschisa doar cand parola va fi introdusa corect. Daca parola este introdusa gresit, se activeaza un buzzer.

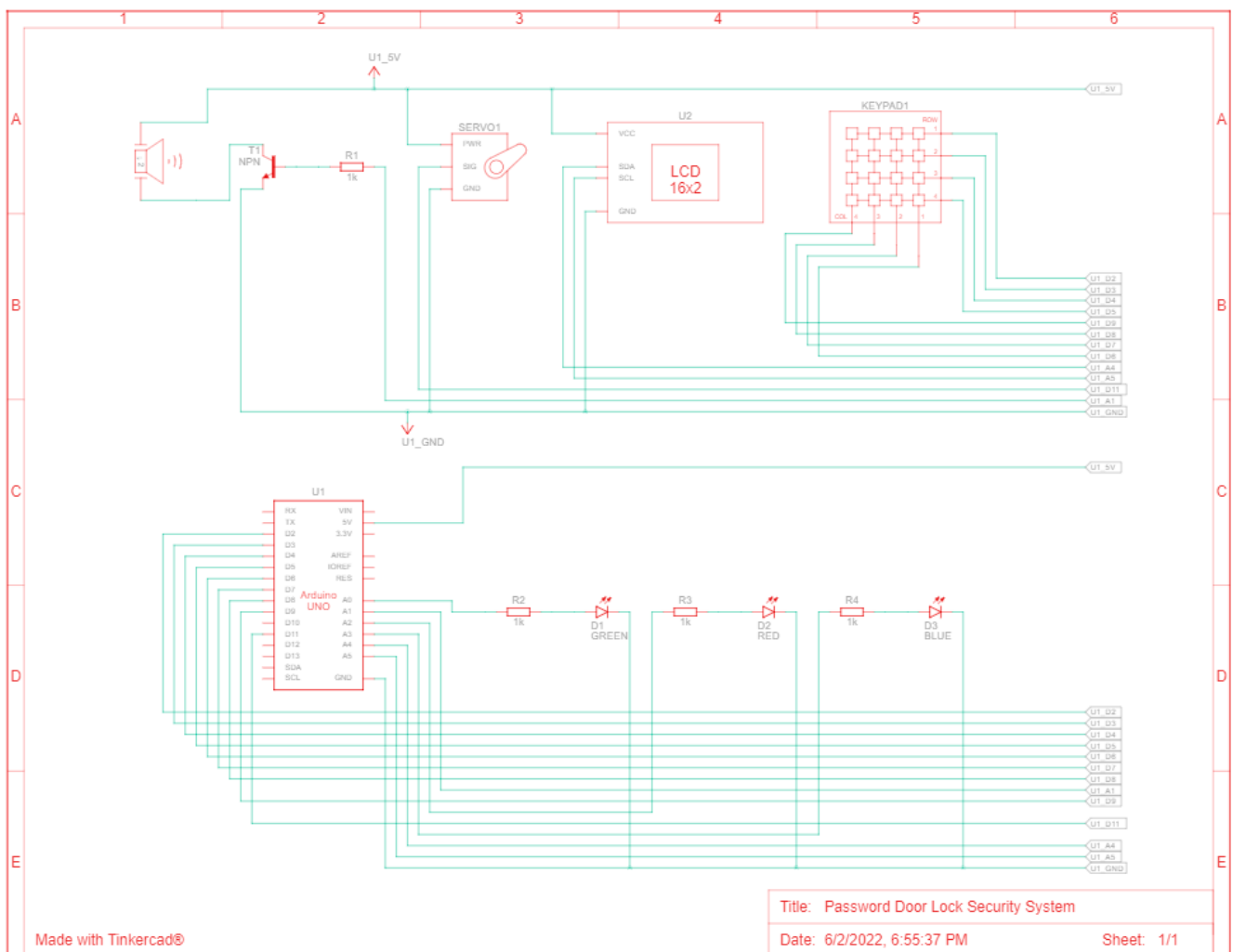


Hardware Design

Piesele folosite sunt:

- placa de dezvoltare Arduino Uno
- breadboard
- keypad
- ecran LCD 1602 I2C
- tranzistor
- fire dupont tata-tata
- fire dupont mama-tata
- buzzer
- rezistente
- cablu USB A-B
- led-uri
- servo-motor



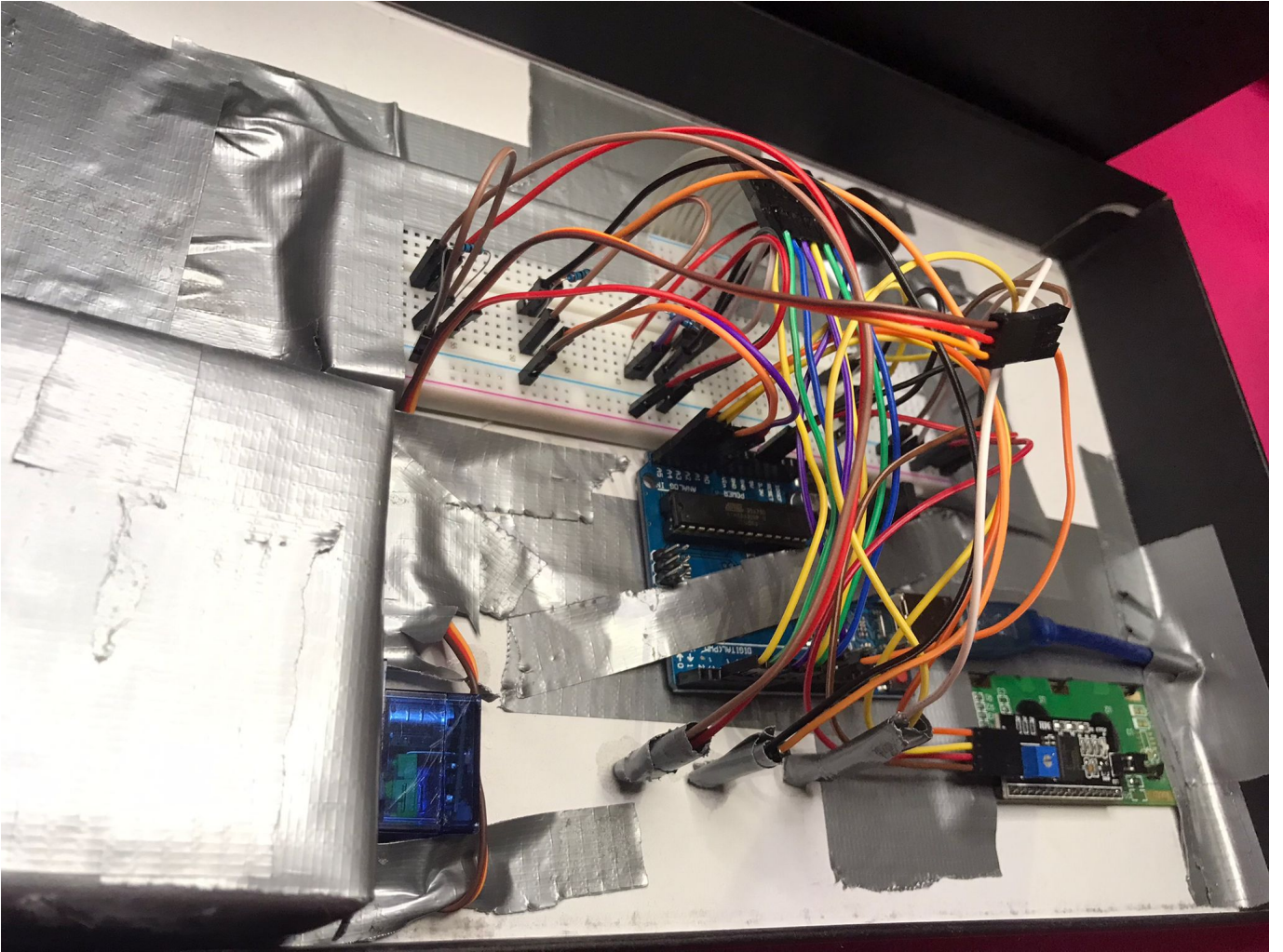


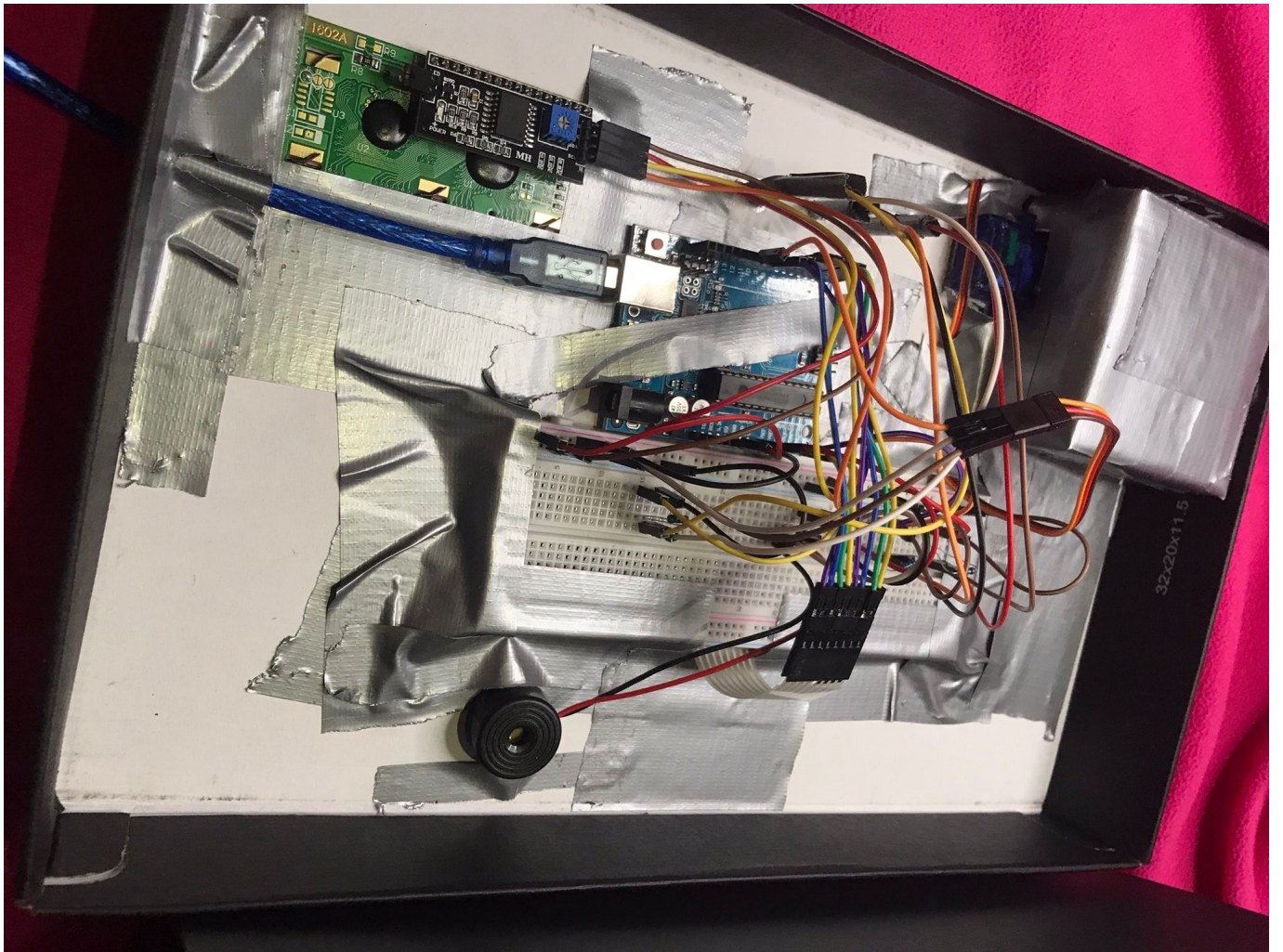
Software Design

In cod am implementat urmatoarele:

- pentru a scrie parola, trebuie apasat pe '*' , apoi introdusa parola(care initial este 1234), iar apoi trebuie apasata litera 'A';
- daca parola este introdusa corect, led-ul verde se aprinde si servo-motorul deschide usita pentru 7 secunde;
- altfel, data parola este introdusa gresit, nu primeste accesul si se activeaza buzzer-ul impreuna cu led-ul rosu;
- pentru a schimba parola, se apasa '#', se introduce codul vechi, iar apoi de doua ori codul nou (dupa fiecare parola introdusa, se apasa 'A'). Daca schimbarea se face cu succes, led-ul albastru se aprinde.

Rezultate Obținute







Link la DEMO: <https://www.youtube.com/watch?v=XzkNcS3DE8s>

Concluzii

In realizarea proiectului am intampinat cateva probleme hardware, dar in cele din urma, am reusit sa-l duc la final. Mi-a placut acest proiect, deoarece am putut intelege mai bine ce am invatat in acest semestru la PM.

Download

Codul se gaseste in arhiva: [buzdugan_mihaela.zip](#)

Bibliografie/Resurse

[Export to PDF](#)

From:

<http://ocw.cs.pub.ro/courses/> - **CS Open CourseWare**

Permanent link:

<http://ocw.cs.pub.ro/courses/pm/prj2022/agmocanu/passworddoorlocksecuritysystem> 

Last update: **2022/06/02 21:47**