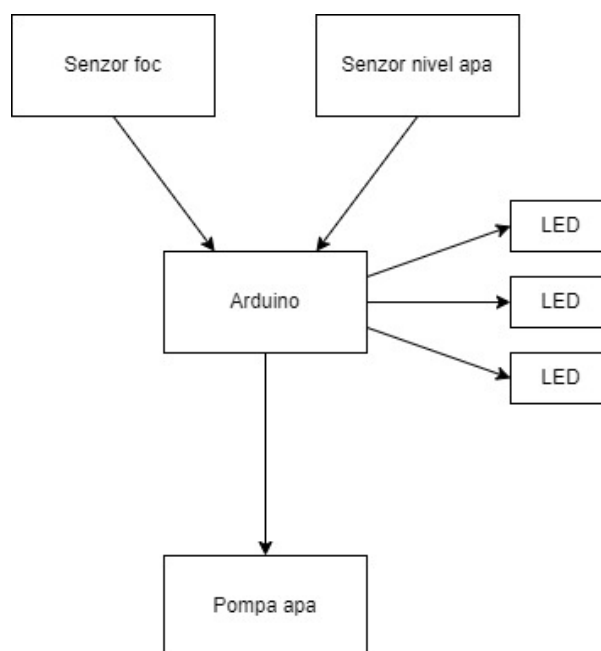


Sistem incendiu

Introducere

Sistemul este destinat detectării focului în încăperi și stingerea de urgență a acestuia. În lumea reală el poate fi folosit pentru a preveni incendiile în spațiile închise.



Descriere generală

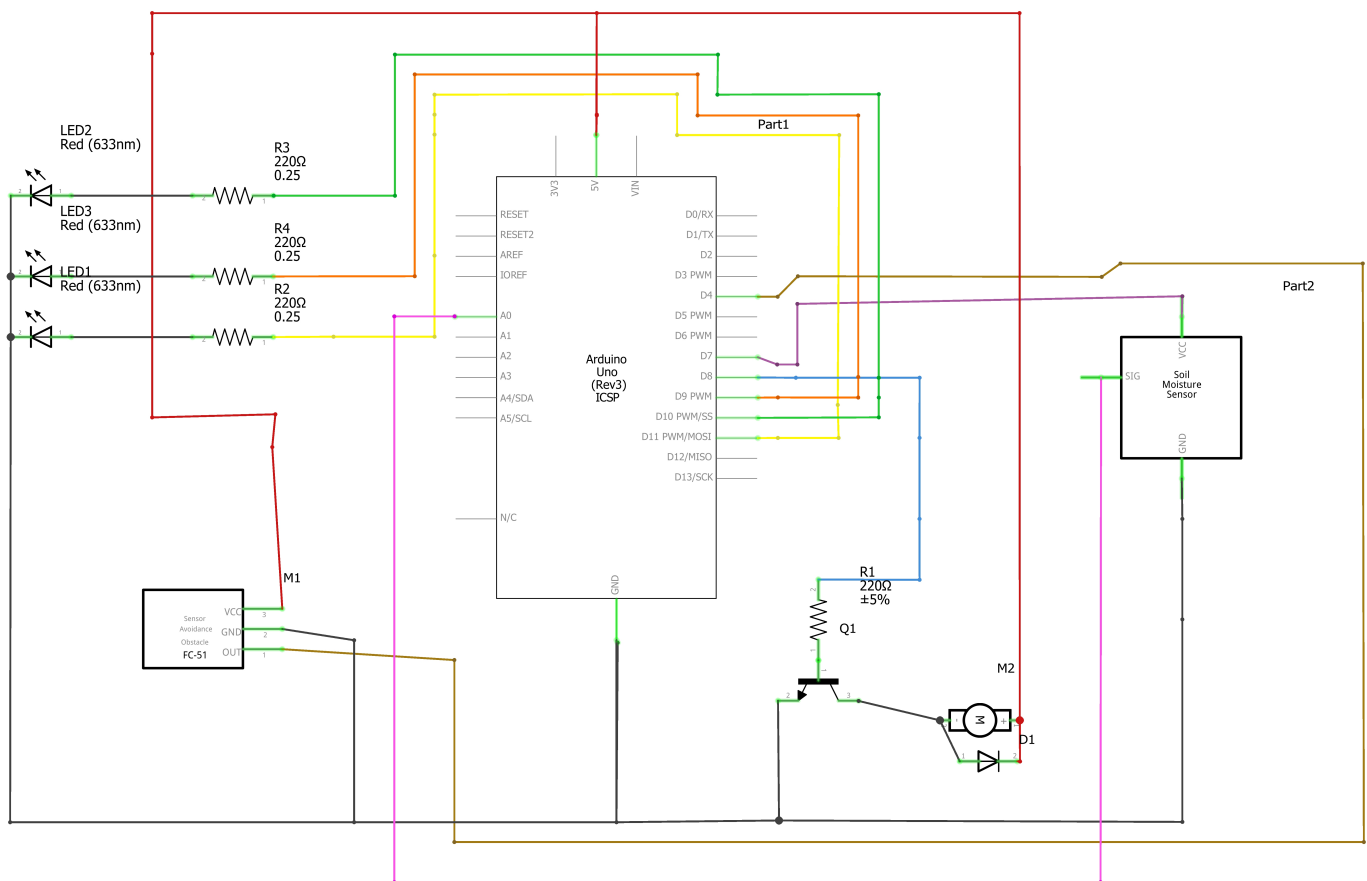
Sistemul folosește un senzor de flacără pe semnalul digital, un senzor de nivel al apei și o pompă de apă. Pentru ca pompa de apă să nu funcționeze uscată, dacă senzorul de apă citește o valoare mai mică decât o valoare presetată, pompa nu poate funcționa. Dacă senzorul de flacără detectează o flacără, iar nivelul de apă este peste valoarea minimă, pompa pornește pentru a stinge incendiul. De asemenea, există 3 led-uri care servesc pe post de indicator de nivel pentru apă. Dacă nivelul apei scade, led-urile se sting treptat, până când nu mai rămâne niciunul aprins.

Hardware Design

Listă componente:

- Arduino UNO
- Senzor Flacăra LM393
- Senzor Nivel Apă
- 3 x Led
- 4 x Rezistor 220 Ohm
- Tranzistor NPN 2N3904
- Diodă 1N4007
- Pompă Apă 3-6V
- Fire
- Breadboard

Schema electrică



fritzing

Software Design

- Pentru realizarea software-ului necesar funcționării proiectului, am utilizat Arduino IDE. - Funcția ReadSensor(), citește și returnează valoarea analogică oferită de senzorul de nivel de apă. - Primul bloc de if-uri aprinde si stinge led-urile in functie de nivelul apei. - Variabila flame_detected are

state-ul LOW, atunci când o Flacără este detectată sau HIGH, atunci cand senzorul nu detectează nicio flacără - Daca o flacara este detectată si nivelul apei este peste o anumită valoare, pin-ul trans se seteaza pe HIGH si deschide tranzistorul pentru a alimenta pompa.

[fire_supressing_system.ino](#)

```
#define flame_sensor 4
#define sensorPower 7
#define sensorPin A0
#define trans 8
#define LED1 9
#define LED2 10
#define LED3 11

int val = 0;
int buttonState = 0;

void setup()
{
    Serial.begin(9600);
    pinMode(sensorPower, OUTPUT);
    digitalWrite(sensorPower, LOW);
    pinMode(flame_sensor, INPUT);
    pinMode(LED1, OUTPUT);
    pinMode(LED2, OUTPUT);
    pinMode(LED3, OUTPUT);
    pinMode(trans, OUTPUT);
}

void loop()
{
    int level = readSensor();
    Serial.println(level);
    if (level > 400)
    {
        digitalWrite(LED1, HIGH);
        digitalWrite(LED2, HIGH);
        digitalWrite(LED3, HIGH);
    }
    else if (level > 350 && level <= 400)
    {
        digitalWrite(LED1, HIGH);
    }
}
```

```
    digitalWrite(LED2, HIGH);
    digitalWrite(LED3, LOW);
}
else if (level < 350 && level > 300)
{
    digitalWrite(LED1, HIGH);
    digitalWrite(LED2, LOW);
    digitalWrite(LED3, LOW);
}
else if (level <= 300)
{
    digitalWrite(LED1, LOW);
    digitalWrite(LED2, LOW);
    digitalWrite(LED3, LOW);
}
int flame_detected = digitalRead(flame_sensor);
if (flame_detected == LOW && level > 300)
{
    // turn PUMP on:
    digitalWrite(trans, HIGH);
} else {
    // turn PUMP off:
    digitalWrite(trans, LOW);
}
// Added the delay so that we can see the output of button

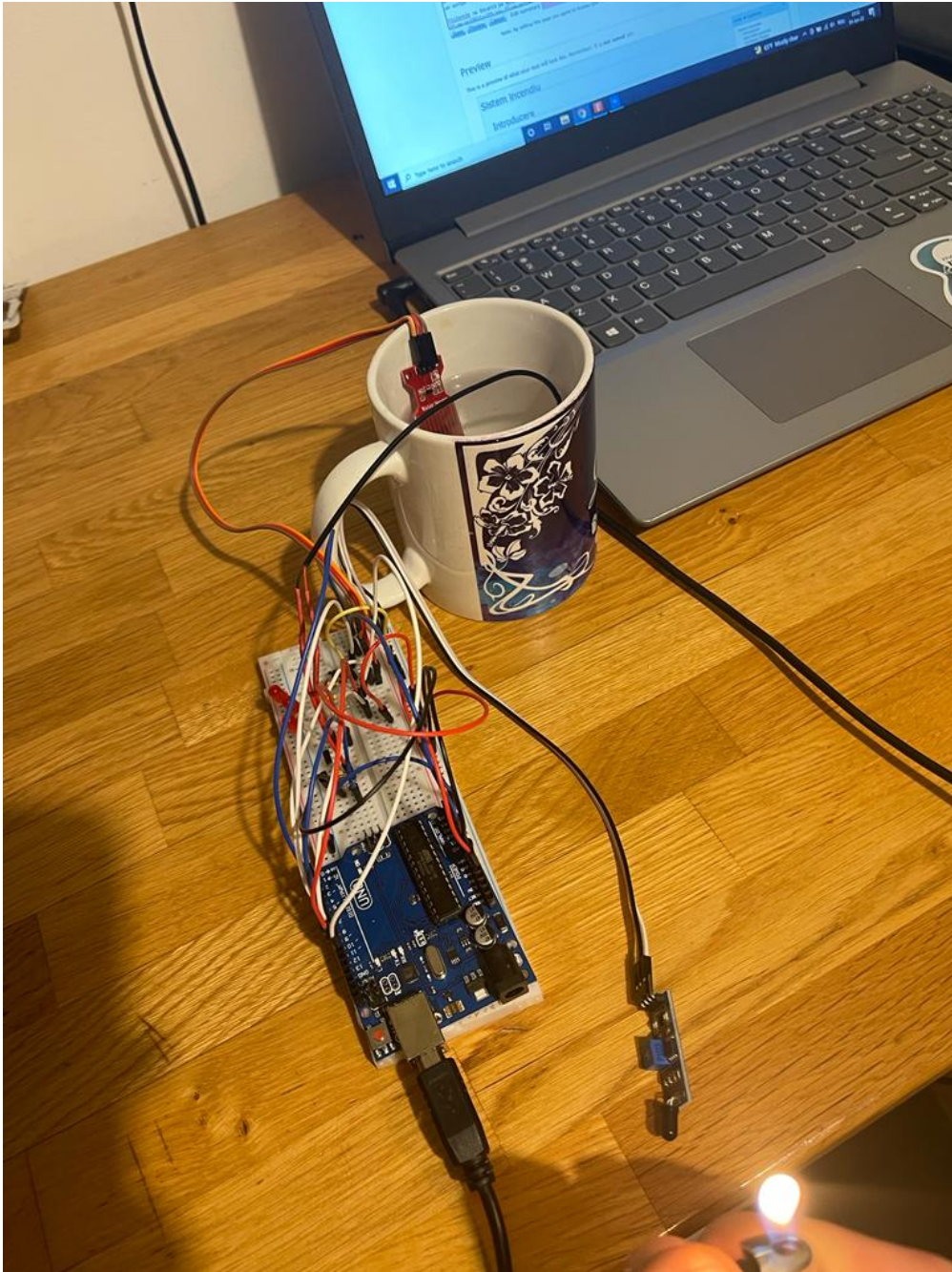
delay(100);

}

int readSensor() {
    digitalWrite(sensorPower, HIGH); // Turn the sensor ON
    delay(10); // wait 10 milliseconds
    val = analogRead(sensorPin); // Read the analog value form sensor
    digitalWrite(sensorPower, LOW); // Turn the sensor OFF
    return val; // send current reading
}
```

Rezultate Obținute

Proiectul detectează o flacără, iar dacă nivelul apei din recipientul pompei este destul de ridicat pentru a nu lăsa pompa să meargă fără apă, pompa improașcă apă.



Concluzii

A fost un proiect interesant, care m-a ajutat să aprofundez cunoștințele dobândite la laboratoarele de PM și mi-a trezit interesul pentru alte proiecte similare. Implementarea actuală a sistemului poate fi scalată pentru a realiza un robot care să se ghideze după incendii pentru a le stinge sau un sistem de stingere de incendii într-o clădire.

Download

[petrescurobertmihai_333ca.rar](#)

Jurnal

- 28 Aprilie 2022 - Alegerea Temei
- 5 Mai 2022 - Comandă piese
- 10 Mai 2022 - Asamblare Prima Versiune
- 14 Mai 2022 - Realizare Cod
- 14 Mai 2022 - Depistare senzor flacăra defect
- 16 Mai 2022 - Inlocuire senzor flacăra
- 20 Mai 2022 - Adaugare Led-uri
- 24 Mai 2022 - Adaugare diodă pentru pentru a evita trimiterea curentului de la pompă înapoi pe circuit

Bibliografie/Resurse

<https://create.arduino.cc/projecthub/SURYATEJA/arduino-modules-flame-sensor-6322fb>

<https://robu.in/water-level-indicator-interfacing-with-arduino-connection-and-code/>

<https://arduinogetstarted.com/tutorials/arduino-controls-pump>

Listă cu documente, datasheet-uri, resurse Internet folosite, eventual grupate pe **Resurse Software** și **Resurse Hardware**.

[Export to PDF](#)

From:

<http://ocw.cs.pub.ro/courses/> - **CS Open CourseWare**

Permanent link:

<http://ocw.cs.pub.ro/courses/pm/prj2022/abirlica/sistemincendiu>



Last update: **2022/06/01 22:35**