

# Ruleta cu Noroc

- Nume si grupa: Nastase Alexandru 336CC
- E-mail contact: alexandru.nastase99@stud.acs.upb.ro

## Introducere

### Ce face proiectul?

Proiectul constă în ruleta clasică, unde alegi un număr și te rogi să pice acel număr la ruletă. Cu ajutorul unui joystick și a unui buton poți să alegi numărul pe care dorești să pariezi. Prin apăsarea butonului se dă drumul la ruleta ce va roti un servo. La început se va roti rapid după ce va încetini până când se oprește pe un număr.

### Scopul proiectului

Scopul este de a crea o miniatură a ruletei clasice, ce se poate juca alături de prieteni.

### Ideea de la care am pornit

Stăteam și mă gândeam cum poți face ruleta clasică dar automatizată (fără minge). Ruleta o să porneasca doar de la o apăsare de buton, fără ca cineva să o invârtă.

### Utilitate

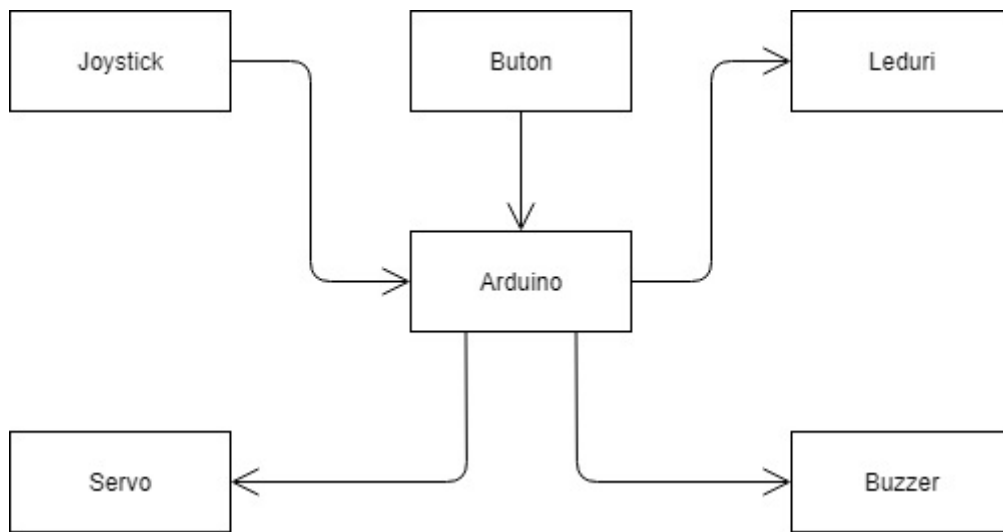
Proiectul este destinat distracției sau să le iei banii colegilor din cămin.

## Descriere generala

## Descrierea functionalitatii

Utilizatorul se va folosi de joystick să-și aleagă numărul pe care vrea sa parieze. După se apasă pe butonul de la joystick, iar ruleta începe să se învârtă. La apăsarea butonului, plăcuța Arduino o sa dea semnal sa pornească servo motorul care este o săgeată și va arată pe ce număr se află. În timpul în care se învârte, buzzer-ul o să facă un zgomot specific unei rulete normale (să pară cât mai realistic).

## Diagramă bloc

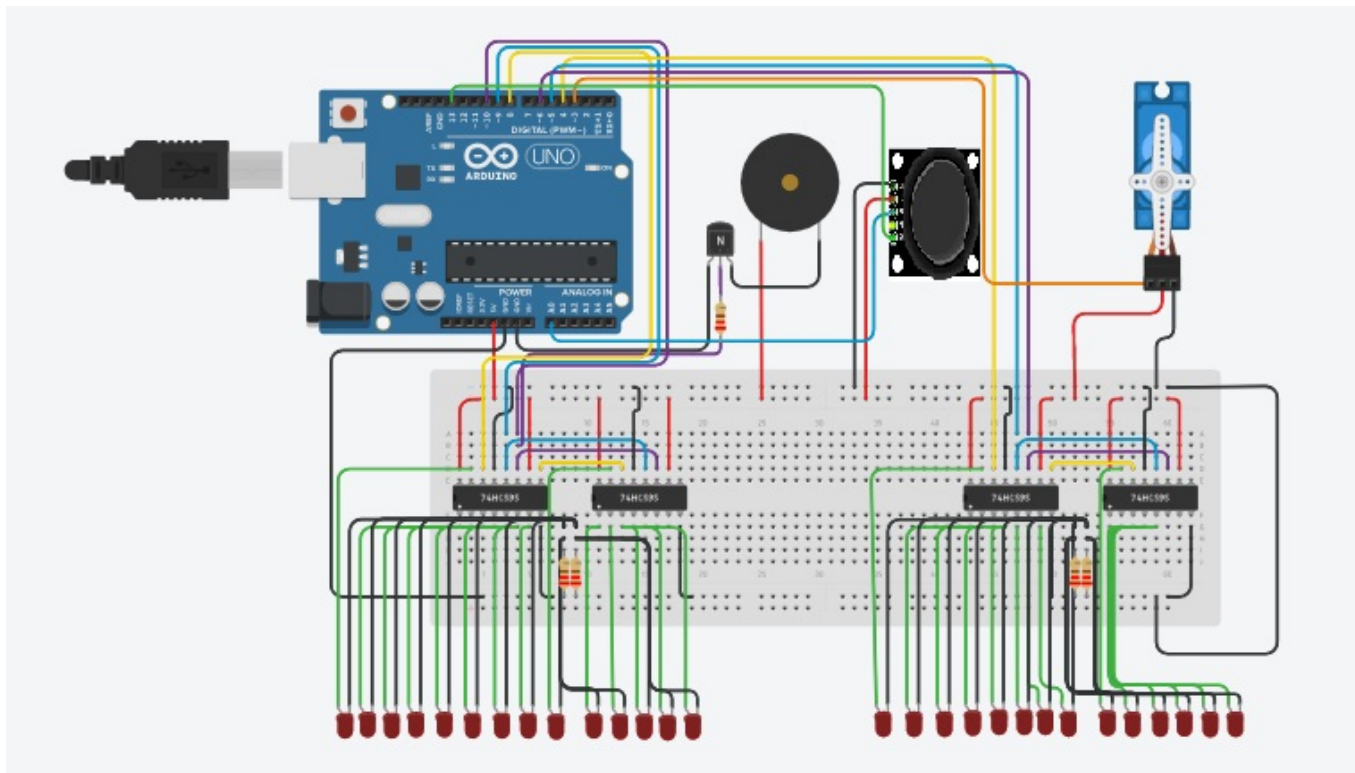


## Hardware design

### Lista componente

- Arduino UNO
- Breadboard
- 28 de leduri
- 5 rezistente
- buzzer
- joystick
- servo motor
- 1 tranzistor NPN
- 4 shift registers

### Schema electrică



## Software design

Pentru realizarea proiectului am folosit Arduino IDE.

Biblioteci folosite:

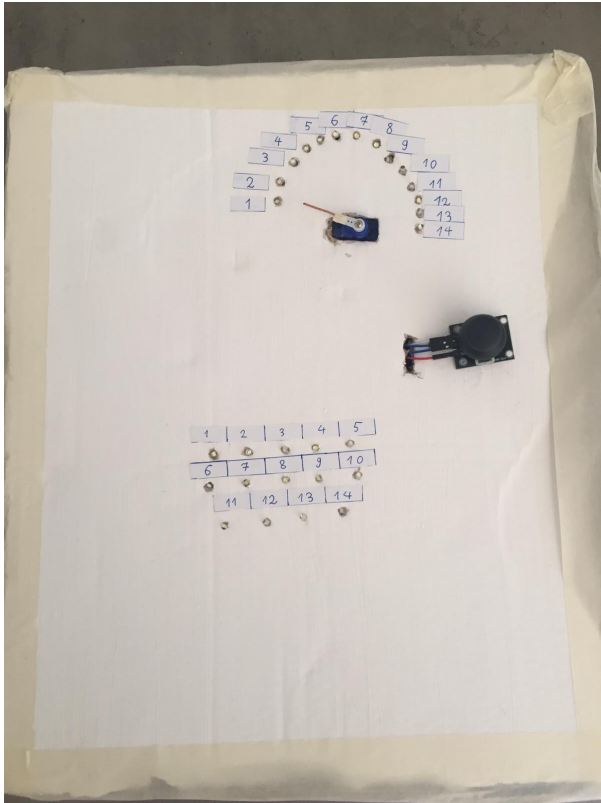
### 1. Servo.h pentru servomotor

Codul proiectului este împărțit în două stări: alegerea led-ului pe care se dorește să se pună pariul și ruleta propriu-zisă unde fiecare led se aprinde unul după altul din ce în ce mai lent. Selecția led-urilor se face cu ajutorul joystick-ului (stânga sau dreapta) iar prin apăsarea acestuia se plasează pariul.

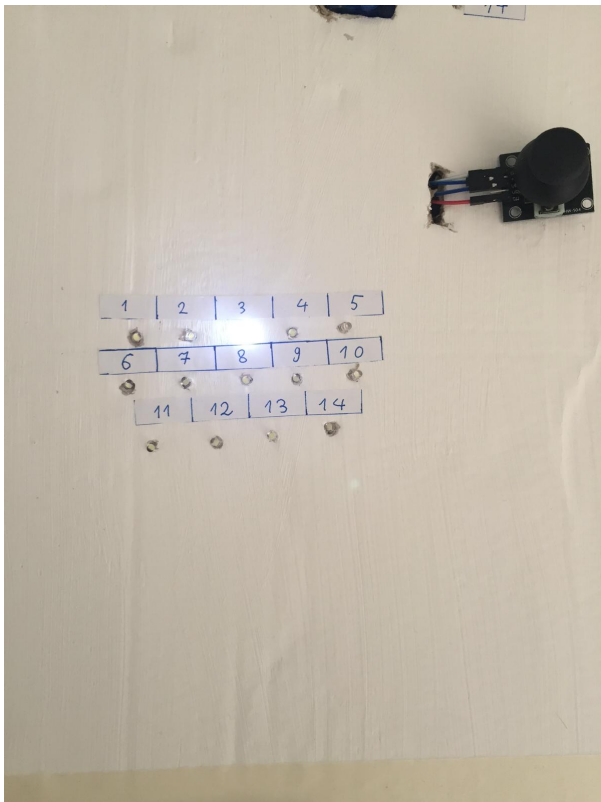
După apăsare se generează un număr random (între 190 și 210) ce reprezintă delay-ul maxim la care o să se ajungă. Se aprinde primul led și se incrementează delay-ul ce este folosit la led-uri, iar servomotorul poartă spre acel led/număr. Când delay-ul de la led-uri depășește numărul nostru generat, led-ul rămâne aprins și servomotorul îndreptat spre el. Apoi led-ul se stinge și aprinde de câteva ori ca să anunțe care este numărul picat la ruletă. După se revine la starea unde se poate alege iar un număr.

## Rezultate obtinute

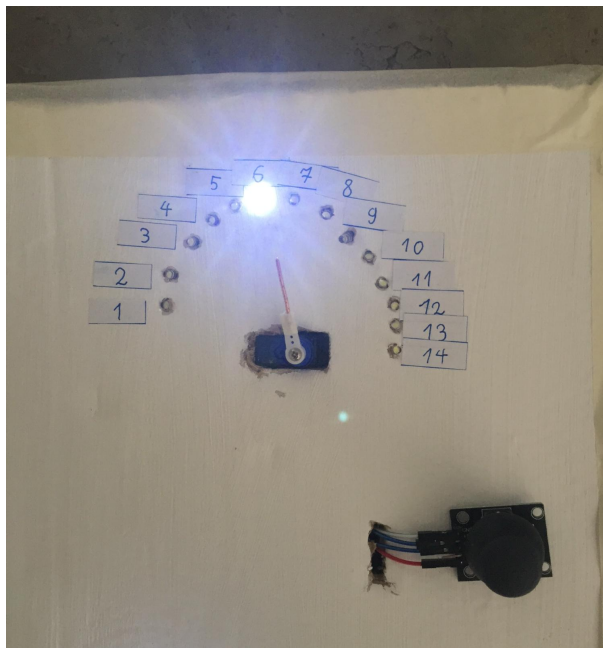
### Proiectul



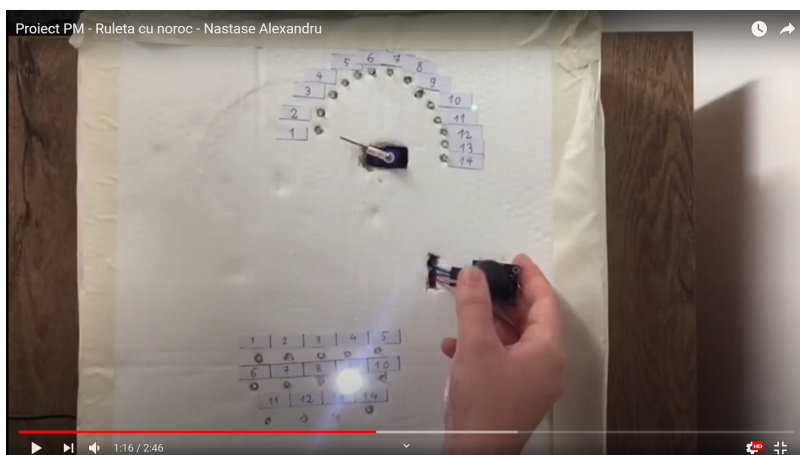
### Selectarea led-ului pe care ne pariăm banii



### Ruleta



## Video



## Concluzii

A fost un proiect interesant. Am învățat cum pot controla mai multe led-uri decât îmi poate oferi o plăcuță Arduino. Am folosit shift registers care te ajută la acest lucru. Sunt niște gate-uri care au 8 output-uri fiecare. Un alt lucru ce am învățat este că servomotorul nu are o viteză așa mare când dorești să se rotească rapid de la 180 de grade la 0 grade sau invers.

## Download

Arhiva cu sursele:

[nastasealexandru336cc\\_proiectpm.zip](#)

## Bibliografie/Resurse

Documentația în format [PDF](#)

From:

<http://ocw.cs.pub.ro/courses/> - **CS Open CourseWare**

Permanent link:

<http://ocw.cs.pub.ro/courses/pm/prj2021/dbrigalda/ruletacunoroc>



Last update: **2021/06/01 14:23**