

# Cantar Smart

Student: Mogosanu Razvan

Grupa: 331CC

## Introducere

În ultimii ani, apar din ce în ce mai multe alimente noi pe piață, iar oamenii sunt dornici să le guste sau chiar să le introducă în dieta lor zilnică, chiar dacă nu cunosc nimic despre ele. Este important să te documentezi în legătură cu ceea ce îți oferi organismului la capitolul alimentație și, chiar dacă nu poți afla chiar totul despre fiecare fel de mâncare consumat, încearcă să păstrezi o alimentație sănătoasă și benefică organismului tău.

## Descriere generală

User-ul isi poate plasa produsele in cantar, isi alege produsul ce se afla in cantar si primeste in cadrul lcd-ului informatiile aferente alimentului, precum numarul de proteine, numarul de grasimi, numarul de carbohidrati si numarul de calorii.

## Hardware Design

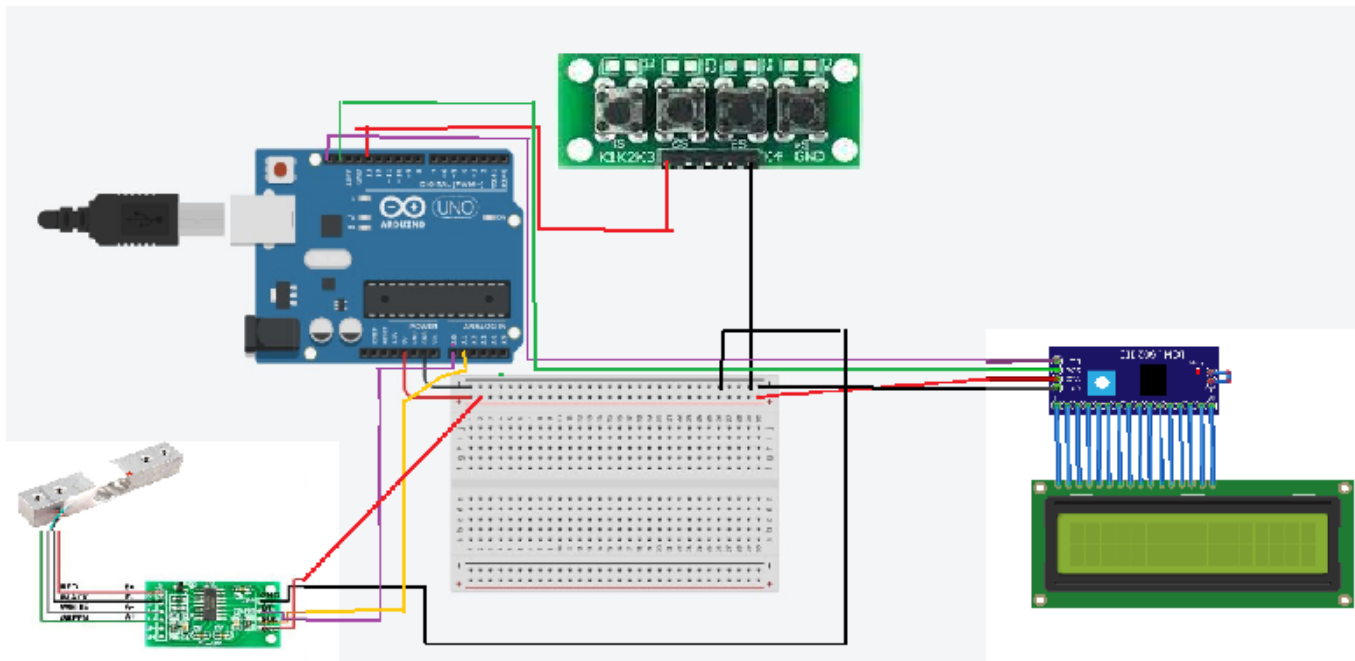
Lista de piese:

1. Arduino UNO
2. Breadboard
3. LCD 2004 (4 linii a cate 20 de caractere)
4. Modul citire I2C
5. Senzor greutate
6. Modul citire HX711
7. Placuta 4 butoane
8. Fire Mama-Tata
9. Fire Tata-Tata

Schema bloc:



Schema electrica:



## Software Design

Mediul de dezvoltare pe care l-am folosit:

Arduino pentru implementarea codului

Biblioteci folosite:

LiquidCrystal.h I2C - pentru utilizarea LCD-ului HX711\_ADC.h - pentru utilizarea senzorului de greutate cu modul de citire HX711

Inainte de a fi pornit, cantarul trebuie sa fie gol, gata sa fie calibrat. Imediat la pornire, vedem afisat pe LCD un format ca cel de mai jos:

Weight:0g

Aliment:Avocado

Cal:0g Fats:0g

Prot:0g Carbs:0g

Cu primul buton din placuta cu 4 butoane, ce e conectat la pinul 13, putem schimba alimentul pentru care dorim sa aflam valorile nutritionale.

## Rezultate Obținute

## Demonstratie



## Concluzii

Proiectul mi s-a parut foarte ok, am intampinat anumite probleme la senzorul de greutate si mai exact la scheletul in care acesta este pus, insa am trecut peste. La final am atasat toate componentele pe o placa de lemn pentru o fixare mai buna si consistenta.

## Download

Documentația în format [PDF](#)

[Code](#)

## Bibliografie

Multe materiale am gasit chiar pe ardushop, de unde am comandat si majoritatea pieselor, in descrierea fiecarui produs fiind in general mai multe schite ajutatoare.

From:

<http://ocw.cs.pub.ro/courses/> - **CS Open CourseWare**

Permanent link:

[http://ocw.cs.pub.ro/courses/pm/prj2021/apredescu/cantar\\_smart](http://ocw.cs.pub.ro/courses/pm/prj2021/apredescu/cantar_smart)



Last update: **2021/06/05 13:30**