

# Masinuta Android

Autor: Dochian Alexandru

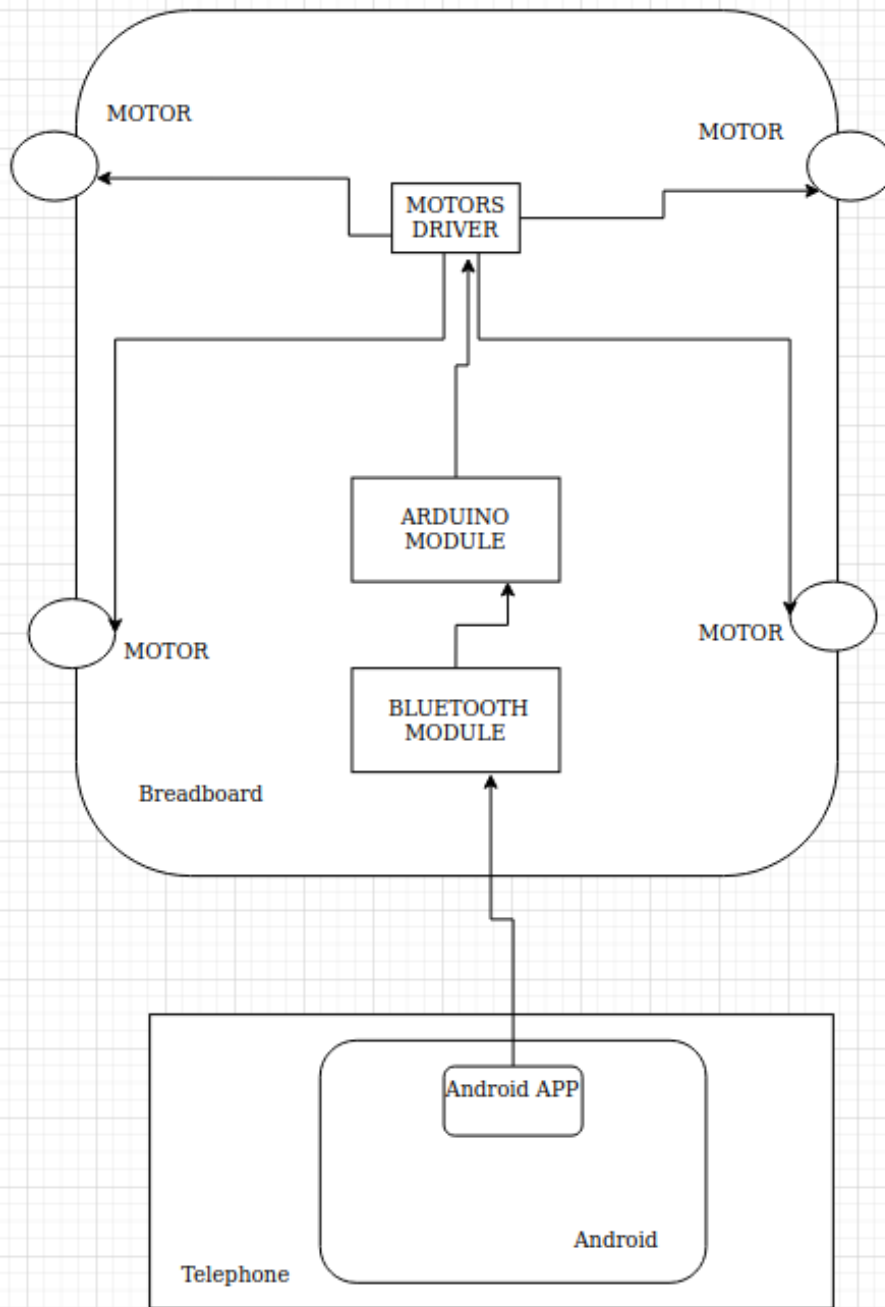
## Descriere Generala

Partea mecanică a proiectului o să fie realizată de 4 motoare comandate de modulul arduino având ca intermediar 1 driver pentru motoare. Mașinuța o să fie comandată peste bluetooth de o aplicație pe android.

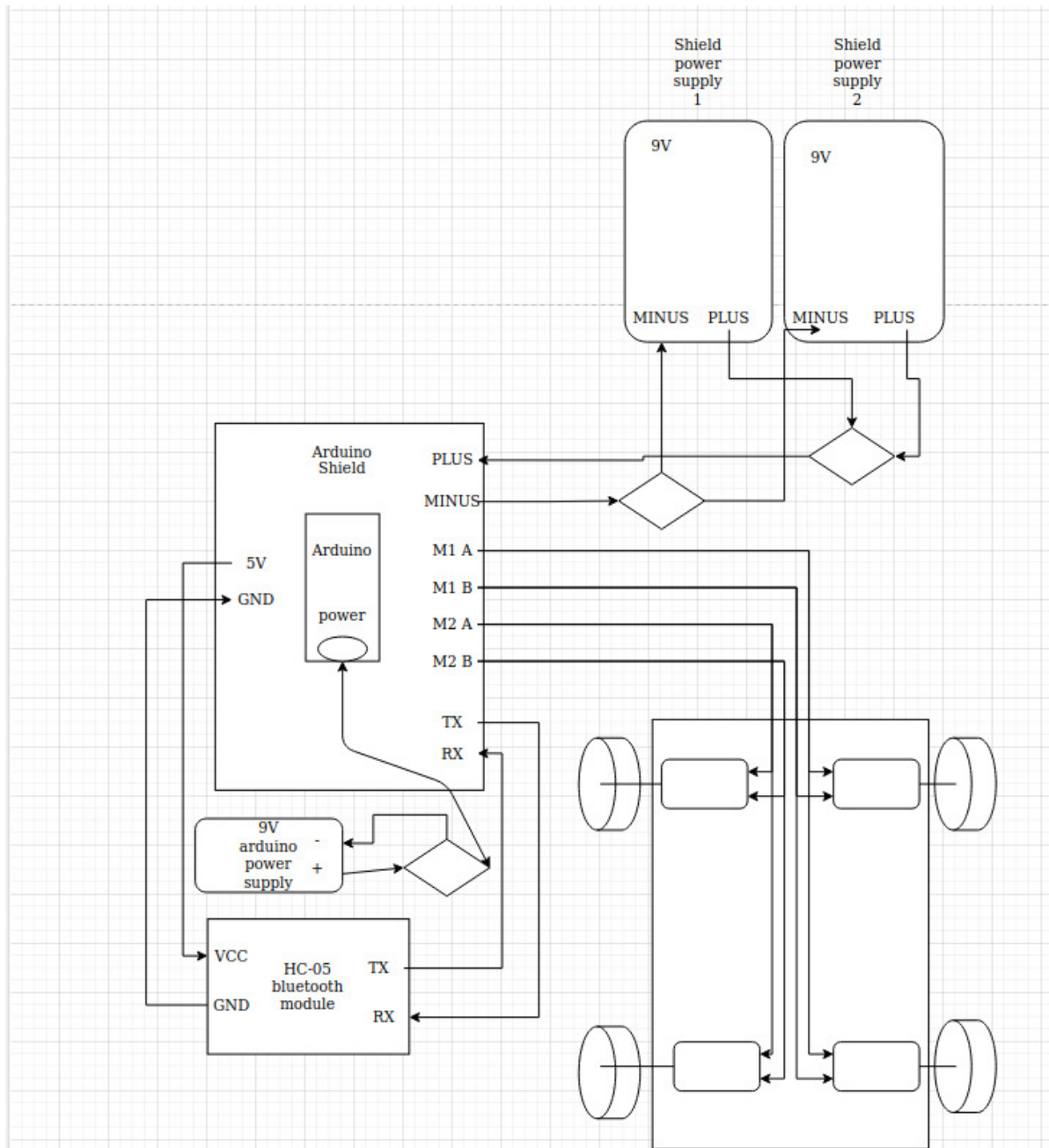
### Lista componente:

- 4 motoare (Motor 130-08400)
- 1 driver pentru motoare (0.8Amp 5V-26V DC Motor Driver Shield for Arduino (2 Channels))
- 1 placuță arduino
- ~ fire
- 3 baterii de 9 V
- 1 modul bluetooth pentru emisie/ recepție (HC-05 Master Slave Bluetooth Module with Adapter (3.3 V and 5 V Compatible))

### Schema bloc:



### Schema Electrică:



## Software

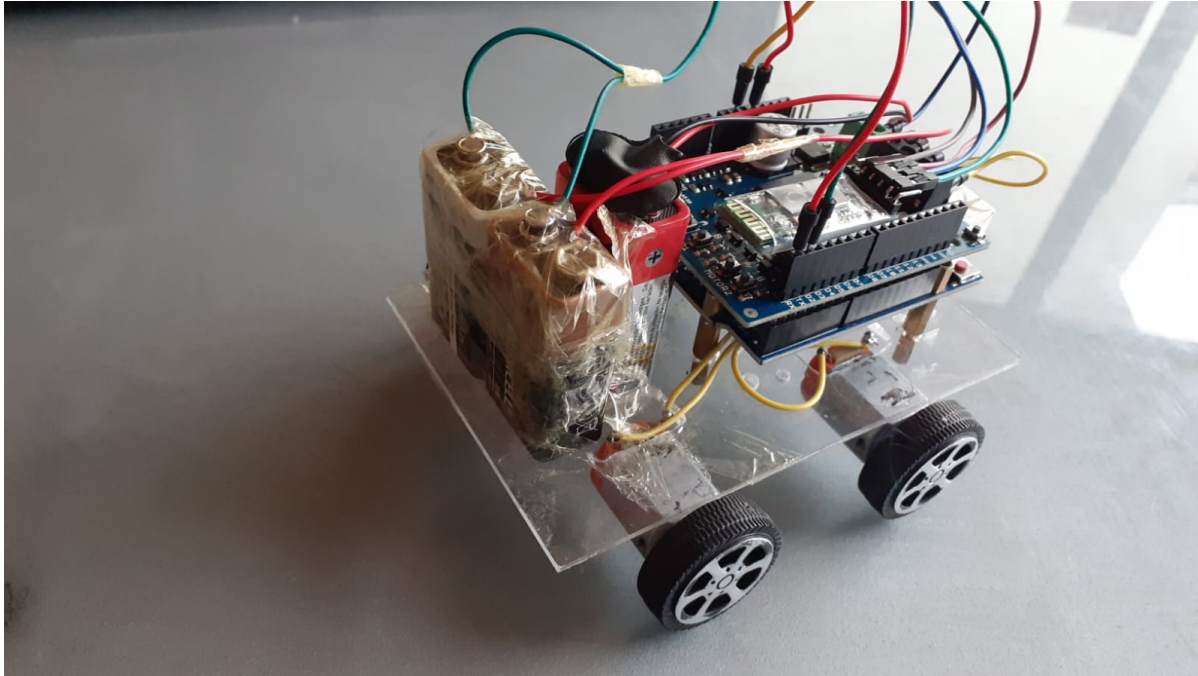
- cu pinii 4(direcție) și 5(viteză) controlez cele 2 motoare din stânga
- cu pinii 7(direcție) și 6(viteză) controlez cele 2 motoare din dreapta

În loop-ul principal aștept input de pe interfața serială de la aplicația de android prin modulul bluetooth. Inputul constă în caracterele:

- `S` (Opresc mașina)
- `F` (Față)
- `B` (Spate)
- `G` (Față-Stânga)
- `I` (Față-Dreapta)
- `H` (Spate-Stânga)

- `j` (Spate-Dreapta)

## Rezultat



[Video](#)

[Link github](#)

## Bibliografie/Resurse:

[Motivație Inițială](#) [Pentru determinarea pinilor de control](#) [Achiziționare piese](#) [Aplicație Android](#)

[Export to PDF](#)

From:

<http://ocw.cs.pub.ro/courses/> - **CS Open CourseWare**

Permanent link:

[http://ocw.cs.pub.ro/courses/pm/prj2021/amocanu/masinuta\\_android](http://ocw.cs.pub.ro/courses/pm/prj2021/amocanu/masinuta_android)



Last update: **2021/06/01 18:35**