

Ambient Lighting

Introducere

Proiectul Ambient Lighting are scopul de crea o atmosferă muzicală în cameră. Acesta reprezintă pe o bandă de leduri melodia redată.

Descriere generală

Acesta este format din 3 module: microfonul, placa Arduino și banda de leduri. Microfonul transmite imputul de semnal către plăcuța care analizează semnalul și aprinde o cularea de pe banda de leduri.

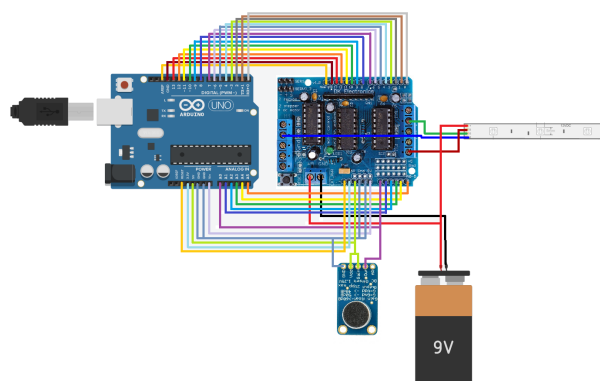


Hardware Design

Pentru acest proiect am utilizat:

- Arduino UNO
- [L293D Motor Control Shield](#)
- [Un microfon cu amplificator MAX9814](#)
- O banda de leduri
- Baterie de 9V

Microfonul este conectat la o intrare analogica, pe cand Ledurile sunt conectate la pinii digitalii de tipul PW.



Software Design

Codul a fost dezvoltat în Arduino Ide utilizând limbajul C++. Acesta face o media pe ultimele N măsurători ale microfonului în funcție de rezultat alege o culoarea ce va fi redată pe banda de leduri.

Rezultate Obținute

Prezentarea video poate fi urmărită [aici](#)

Download

[ambientmusiccontroler.zip](#)

Bibliografie/Resurse

- [Datasheet L293D Motor Control Shield](#)
- [Datasheet Micfono MAX9814](#)

[Export to PDF](#)

From:
<http://ocw.cs.pub.ro/courses/> - **CS Open CourseWare**

Permanent link:
http://ocw.cs.pub.ro/courses/pm/prj2021/amocanu/ambient_lighting



Last update: **2021/06/03 09:56**