

Maria FIODOR (78436) - POV

Autorul poate fi contactat la adresa: **Login pentru adresa**

Introducere

Proiectul pe care l-am ales constă în implementarea unui POV (Persistence of Vision). Acesta are mai mult un efect vizual, dar consider că reprezintă unul dintre cele mai ingenioase moduri de a combina tot ceea ce am învățat în timpul laboaratoarelor cu crearea unu obiect de la hardware până la software.

Ideea m-a atras urmărind proiectele desfășurate în anii trecuți, dar am găsit și multe implementări ale acesteia pe Internet.

Descriere generală

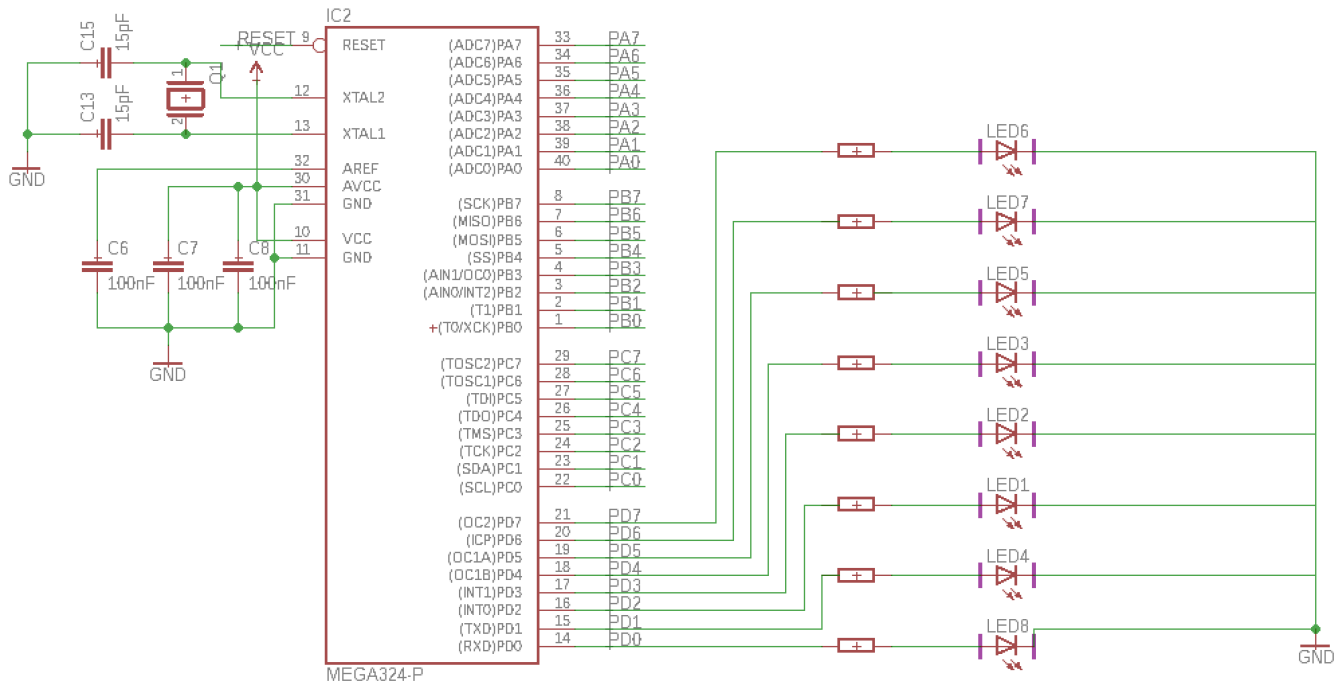


Hardware Design

Piesele necesare pentru proiect sunt:

- plăcuța de baza
- microcontroller ATmega324
- LED-uri
- rezistențe
- ventilator de 12V
- baterii de 9V
- plăcuță de test
- conectori la baterie
- fire de legătură
- stabilizator de 3V3

Schema electrică:

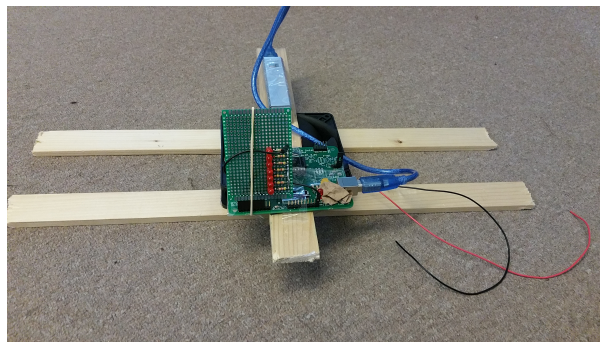


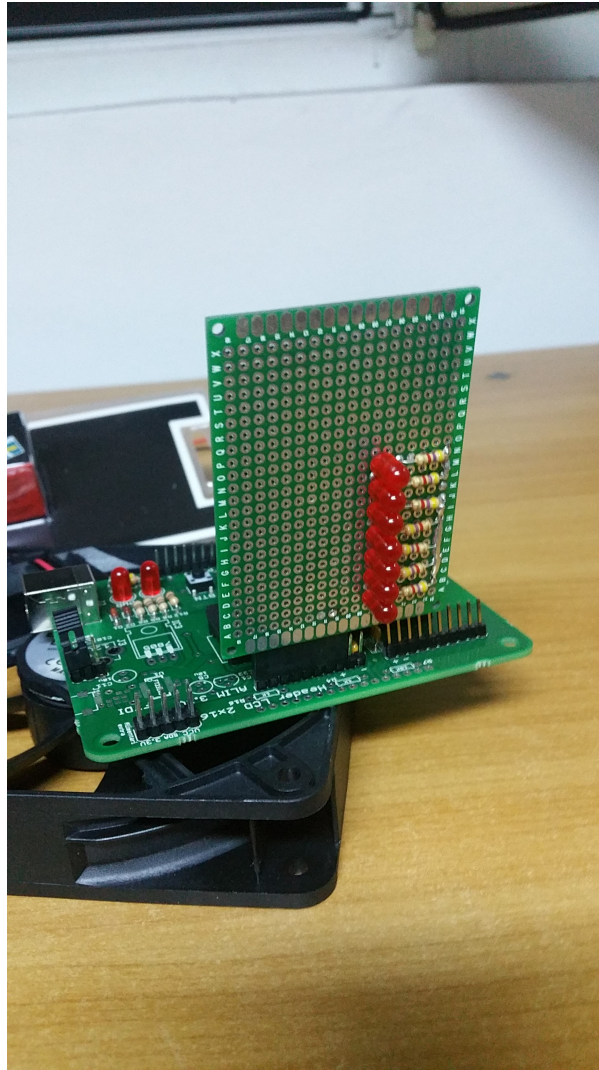
Software Design

Codul pe care l-am scris este în limbajul C, fiind compilat cu ajutorul avr-gcc și dezvoltat în Notepad.

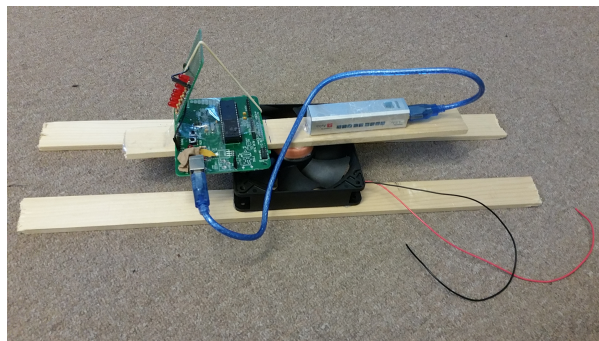
Am definit o matrice ce conține toate literele alfabetului. Pe fiecare linie este este numărul de octeți câte literele sunt în cuvântul ce trebuie afișat, mai exact led-urile ce vor fi aprinse pentru fiecare literă în parte. Înălțimea cuvântului este dată de numărul de LED-uri puse pe plăcuța de test, în acest caz fiind 7. Textul ce trebuie afișat este stocat într-un vector de litere. Afișarea este posibilă datorită unui timer care generează o întrerupere.

Rezultate Obținute





Concluzii



Am terminat proiectul cu succes, reușind să aibă funcționalitatea pe care o voiam. Pe viitor, aș înlocui LED-urile și rezistențele de pe plăcuța de test, pentru a avea o intensitate mult mai mare și aș centra mult mai bine elementele pe ventilator. De asemenea, aș fixa ventilatorul pe un placaj mult mai solid pentru a nu se mai deplasa și aș modifica codul pentru o precizie mai bună a cuvintelor.

Download

[surse_pov.zip](#)

Jurnal

Am achiziționat componentele pentru plăcuța de bază și le-am lipit

Am achiziționat ventilatorul și celelalte componente auxiliare pentru proiect (rezistențe, LED-uri, plăcuța de test, baterii de 9V)

Am încercat fac un plan și să văd cum voi asambla întregul circuit

Am încercat să dezvolt un cod pentru a funcționa în concordanță cu proiectul

Bibliografie/Resurse

https://en.wikipedia.org/wiki/Persistence_of_vision Laboratoare PM 2014 Arhiva de proiecte a anilor trecuți, secțiunea POV

- Documentația în format [PDF](#)

From:
<http://ocw.cs.pub.ro/courses/> - **CS Open CourseWare**

Permanent link:
<http://ocw.cs.pub.ro/courses/pm/prj2018/mandrei/proiect-pm-2018>



Last update: **2021/04/14 15:07**