

Sibel-Leila BECHIR (78735) - Rainbow Lamp

Autorul poate fi contactat la adresele:

- sibelbechir@gmail.com
- **Login pentru adresa**

Introducere

Proiectul consta in realizarea unei lampi care emite melodii citite de pe un card microSD care poate fi controlata prin Bluetooth folosind o aplicatie mobile.

Scopul este de a crea o lampa care va avea un design simplu si modern deoarece placuta PCB fi pusa intr-un bol de sticla transparenta (relativ plat). Acest design este ales pentru a evidentia partea electrica a lampii curcubeu.

Functionalitatile dispozitivului este de a fi pus ca obiect decorativ pentru birou care va ilumina incaperea cu culori din intregul spectru cromatic, iar pe fundal sa se auda melodii ambiante pentru a crea o atmosfera relaxanta.

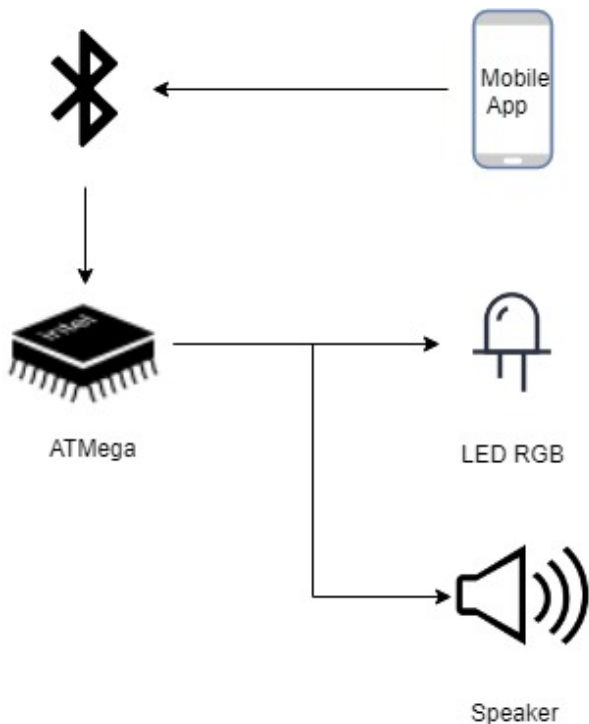
Descriere generală

Functionalitatile dispozitivului

1. Ilustrarea intregii cromatici (patern predefinit) pe melodii ambientale (citite de pe un microSD)
2. Lampa isi va modifica culorile si melodiile in functie de inputul primit de pe aplicatia creata pentru Android
3. Comenzile sunt trimise prin intermediul Bluetooth-ului.

Module principale

- Unitatea Centrala si de Control - reprezentata de microcontrollerul ATmega
- Interfata - aplicatia mobile pentru aplicarea unor comenzi
- Difuzor - redarea melodiilor
- Afisajul - LED RGB pentru o iluminare



Hardware Design

Listă de piese

Pe langa componentele de baza voi adauga:

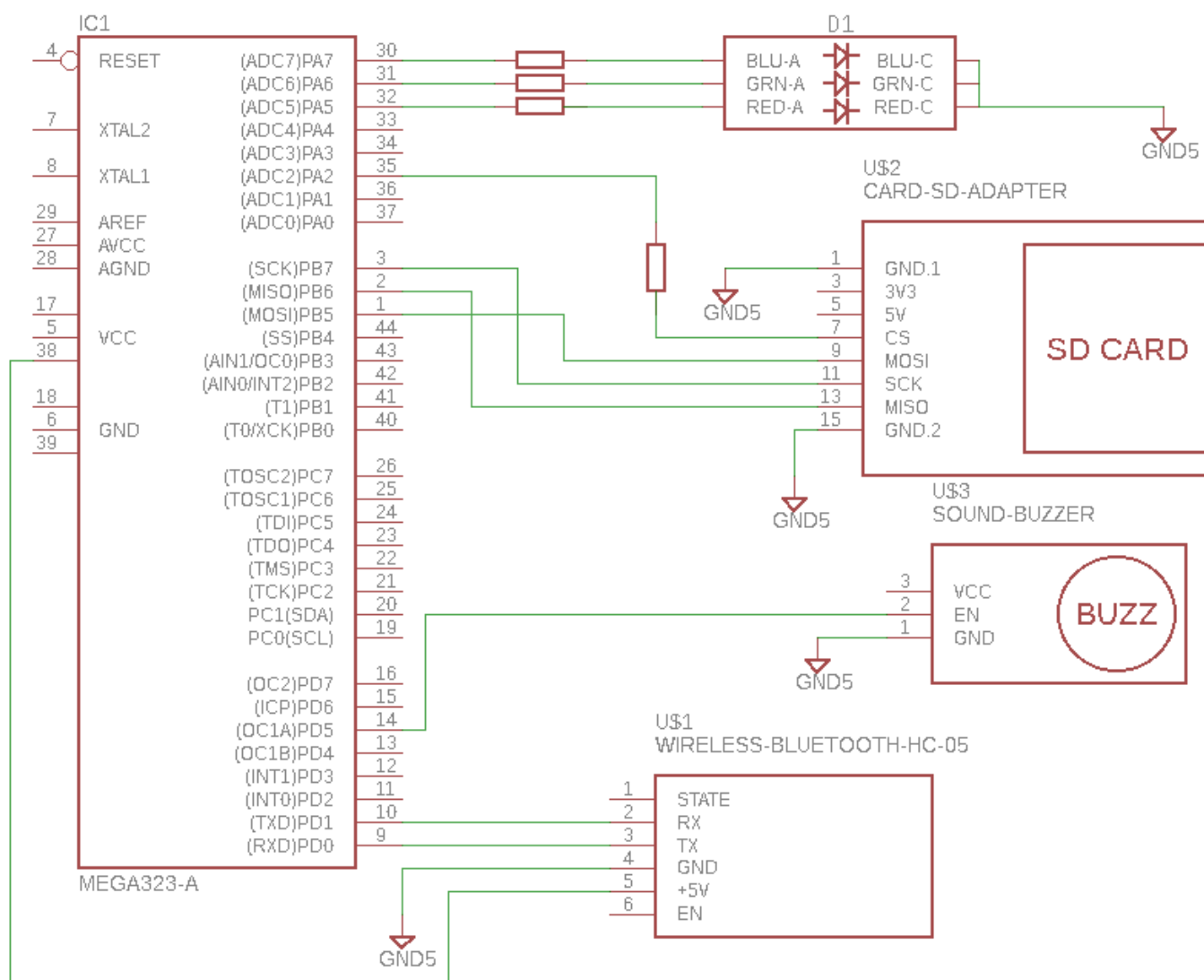
Componenta	Model	Bucati
LED RGB	3W [1]	1
Rezistente	470	3
Modul Slot Card MicroSD	[2]	1
MicroSD	2 GB	1
Rezistente	10K	1
Buzzer	Pasiv-5V	1
Modul Bluetooth	HC-05	1
Rezistente	1K7	1
Rezistente	3K3	1

[1] anod comun

[2]

- Support Micro SD Card (= 2 GB), Micro SDHC card (= 32GB);
- Tensiunea de alimentare: 4.5 V ~ 5.5 V;
- Curent maxim: 200 mA;
- Interfața de comunicare: SPI;

Schema electrica



Software Design

Mediu de dezvoltare: am folosit editorul de text sublime, am compilat cu WinAVR si am pus executabilul pe placuta cu ajutorul programului HIDBootFlash.

M-am inspirat din laboratoarele de PWM, USART precum si Player Audio.Am folosit bibliotecile avr, delay, precum si altele.

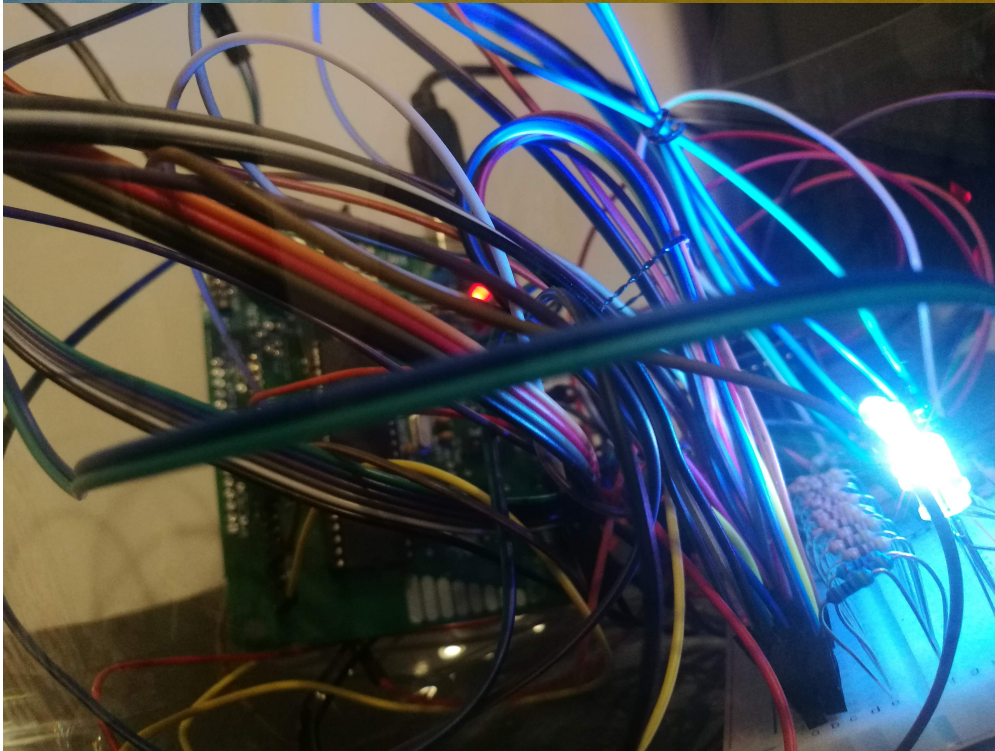
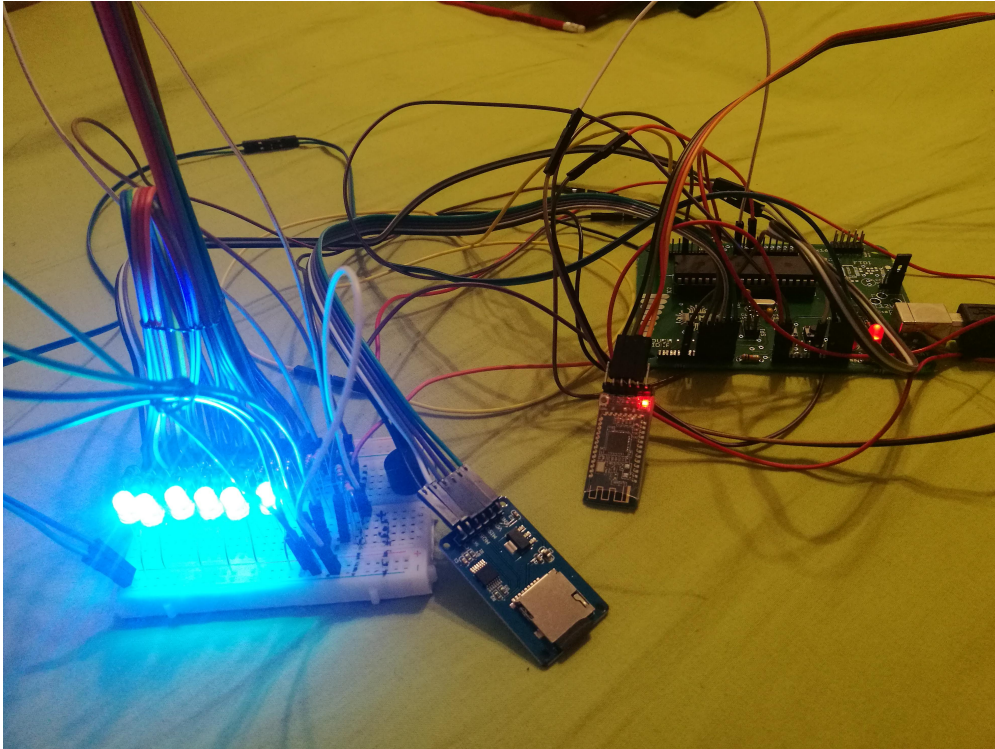
Am pus mai multe led-uri in serie care trec prin toata gama de culori prin intermediul PWM. De asemenea folosesc un buzzer pentru a emite un sunete repetitive.

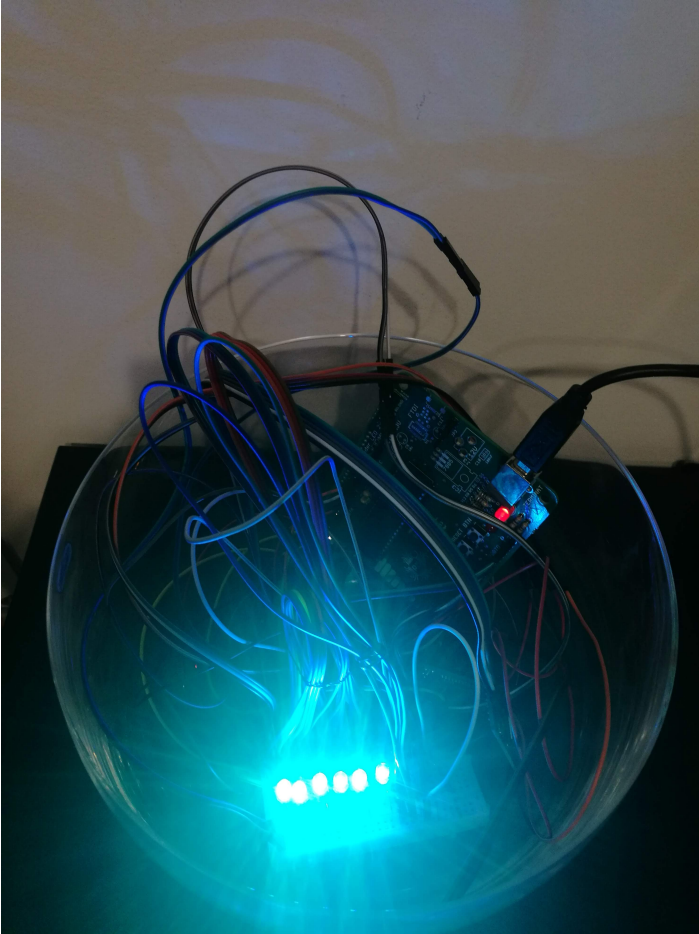
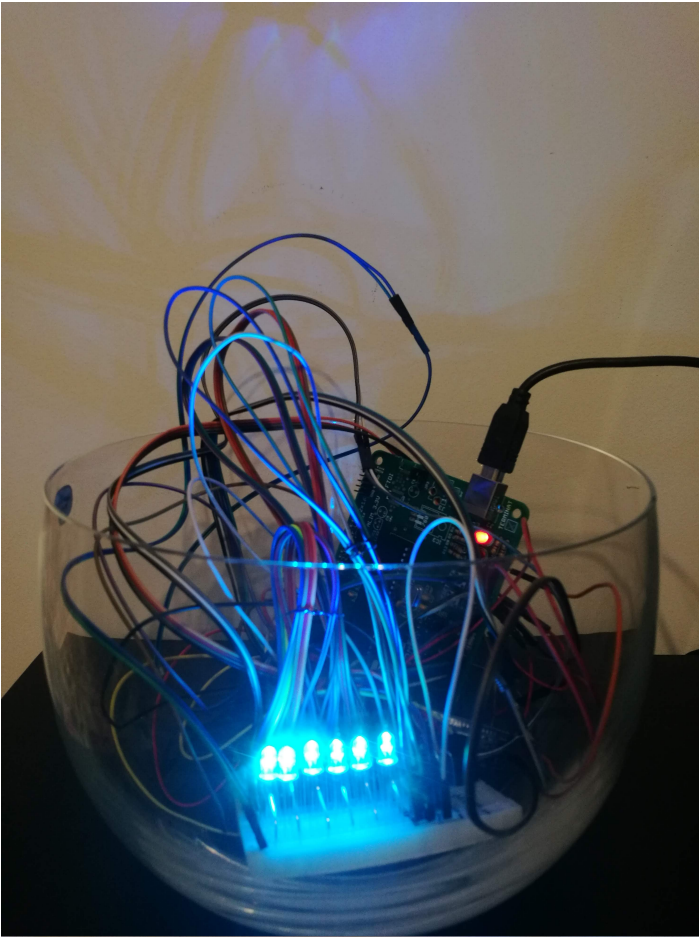
Descrierea codului aplicației (firmware):

- mediu de dezvoltare (if any) (e.g. AVR Studio, CodeVisionAVR)
- librării și surse 3rd-party (e.g. Procyon AVRlib)

- algoritmi și structuri pe care plănuieți să le implementați
- (etapa 3) surse și funcții implementate

Rezultate Obținute





Concluzii

Download

[bechir_sibel_rainbowlamp.zip](#)

Jurnal

Bibliografie/Resurse

- <http://cs.curs.pub.ro/wiki/pm/lab/lab4#resurse>
- http://cs.curs.pub.ro/wiki/pm/_media/doc8272.pdf
- <http://www.electronicwings.com/avr-atmega/hc-05-bluetooth-module-interfacing-with-atmega1632>
- http://wiki.seeedstudio.com/Bluetooth_V4.0_HM_11_BLE_Module/
- <https://github.com/danasf/hm10-android-arduino/>
- indieni de pe youtube
- <https://play.google.com/store/apps/details?id=com.macdom.ble.blescanner/>
- <http://forcetronic.blogspot.ro/>
- Documentația în format [PDF](#)

From:

<http://ocw.cs.pub.ro/courses/> - **CS Open CourseWare**

Permanent link:

<http://ocw.cs.pub.ro/courses/pm/prj2018/avoinescu/rainbow-lamp>



Last update: **2021/04/14 15:07**