

George TUDOR (78429) - Bluetooth Car

Autorul poate fi contactat la adresa: **Login pentru adresa**

Introducere

Proiectul va consta intr-o masinuta controlata prin bluetooth folosind o aplicatie Android. Imi doream sa construiesc ceva palpabil de la zero si sa il pot controla cu usurinta. In cazul de fata, scopul principal ar fi de relaxare. Mi se pare un proiect util, intrucat imbina mai multe tehnologii si mi se pare o provocare sa il duc la bun sfarsit.

Descriere generală



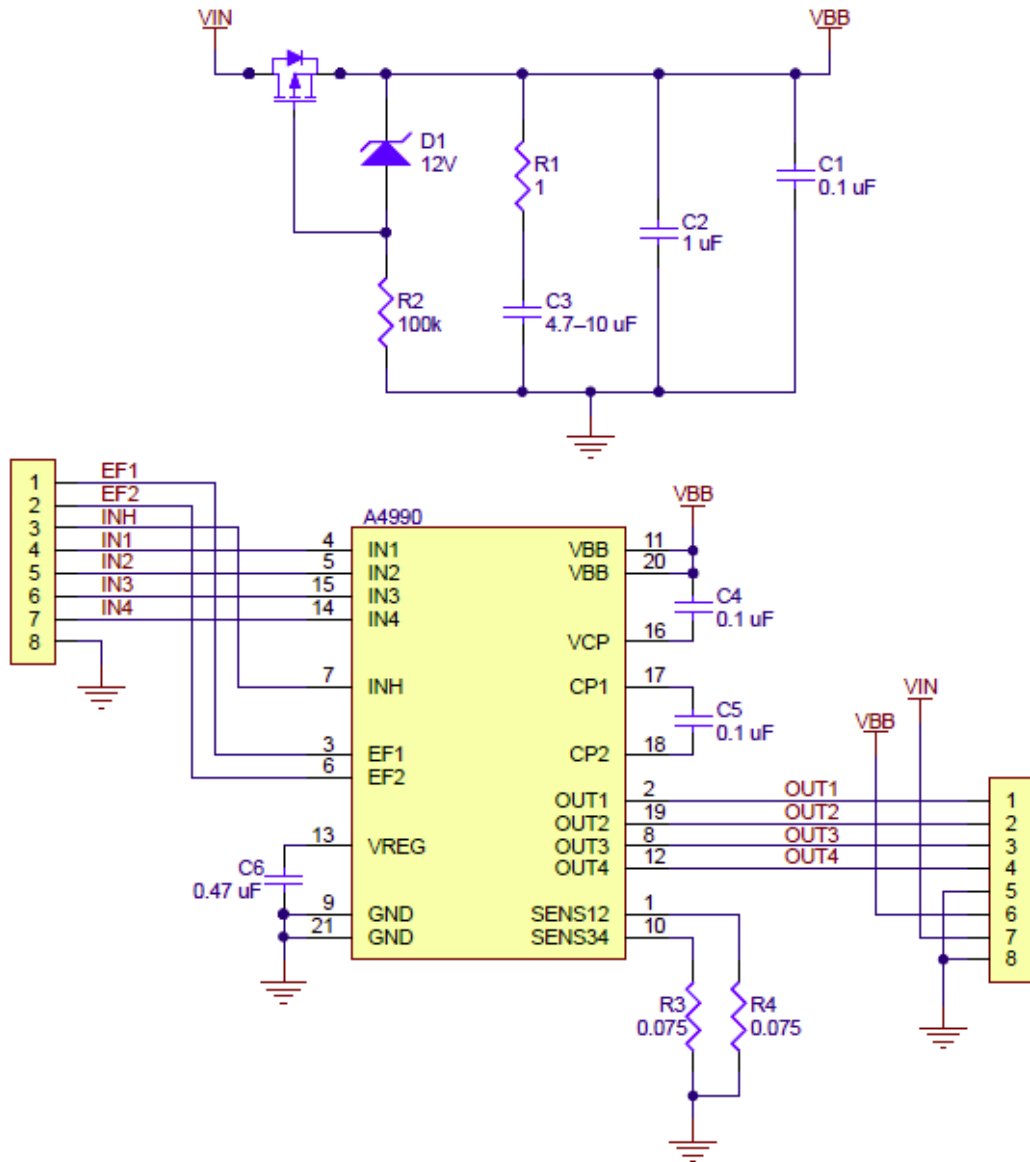
Hardware Design

Componenta	Cantitate
Modul bluetooth HC05	1
Driver motoare VNH2SP30	2
Servomotor ES08MA	1
Sasiu si roti (masinuta Carrefour)	1

Schima electrica arata in felul urmatoare (pentru modulul A4990 de la Allegro nu am putut gasi o biblioteca EAGLE corespunzatoare, asa ca am improvizat, scuzati talentul artistic).



Modulul A4990:



A4990 Dual Motor Driver Carrier schematic diagram.

Software Design

Pentru software am folosit cateva functii din laborator, modificate in functie de necesitatile mele.

Mediu de dezvoltare: vim

Rezultate Obținute

Care au fost rezultatele obținute în urma realizării proiectului vostru.



Concluzii

A fost un proiect interesant, nu credeam ca voi fi in stare sa termin la timp. Frustrant, dar amuzant si care isi merita osteneala. Sa nu il lasati pe ultima zi (desi eu am facut asa si imi pare rau ca nu am facut mai din timp ca sa il fac cu mai multe functii).

Download

[pm-bluetoothcar.zip](#)

Jurnal

Primele 24 de ore: intelegere aprofundata a codului din laborator si din proiectele din anii trecuti
Urmatoarele 24 de ore: montare minimala si scriere cod pentru motoare si driverul de motor
Urmatoarele 24 de ore: conectare bluetooth, legare bluetooth la motoare, lipire LED-uri
Ultimele 24 de ore: Asamblare finala masina + teste finale.

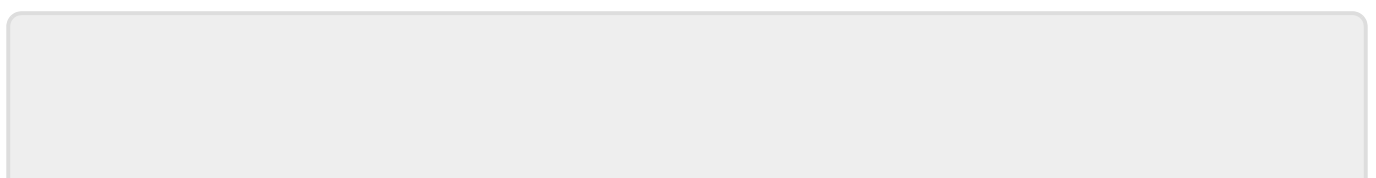
Puteți avea și o secțiune de jurnal în care să poată urmări asistentul de proiect progresul proiectului.

Bibliografie/Resurse

Resurse Hardware: Piesele descrise mai sus, placuta de test, microcontroller-ul
Resurse Software: [Laboratoare PM](#) , [ATmega324 Datasheet](#)

Listă cu documente, datasheet-uri, resurse Internet folosite, eventual grupate pe **Resurse Software** și **Resurse Hardware**.

- Documentația în format [PDF](#)



From:

<http://ocw.cs.pub.ro/courses/> - **CS Open CourseWare**

Permanent link:

<http://ocw.cs.pub.ro/courses/pm/prj2018/avoinescu/mybtcar>



Last update: **2021/04/14 15:07**