

# Isabella-Maria MINCĂ (78361) - Masinuță controlată prin Bluetooth

Autorul poate fi contactat la adresa: **Login pentru adresa**

## Introducere

Proiectul constă într-o mașinuță de jucărie care poate fi controlată prin Bluetooth, prin intermediul unei aplicații pentru mobil care rulează pe sistemul de operare Android.

Din cadrul aplicației, utilizatorul poate comanda mișcarea mașinii. De asemenea, sunt furnizate distanța față de cel mai apropiat obstacol din față, dacă merge în față, respectiv din spate dacă merge în sens opus și temperatura citită de la un senzor de temperatură atașat. Valorile sunt afișate în cadrul aplicației la cererea utilizatorului.

Ideea a pornit de la mașinuța comandată prin telecomandă. Controlarea acesteia printr-o aplicație pentru mobil este o modificare care mi s-a parut interesantă și utilă.

## Descriere generală

Microcontrollerul primește comenzi de la aplicație prin Bluetooth. De asemenea, primește informații de la senzorii ultrasonici și de temperatură.

Pe baza comenzilor venite de la aplicație, microcontrollerul comunică cu driverul de motoare, comandându-i mișcarea sau oprirea roților și transmite la utilizator datele cerute.

Microcontrollerul trimite valorile temperaturii înregistrate de senzor și ale distanțelor față și spate la cerere către aplicație tot prin Bluetooth.

## Schema bloc:

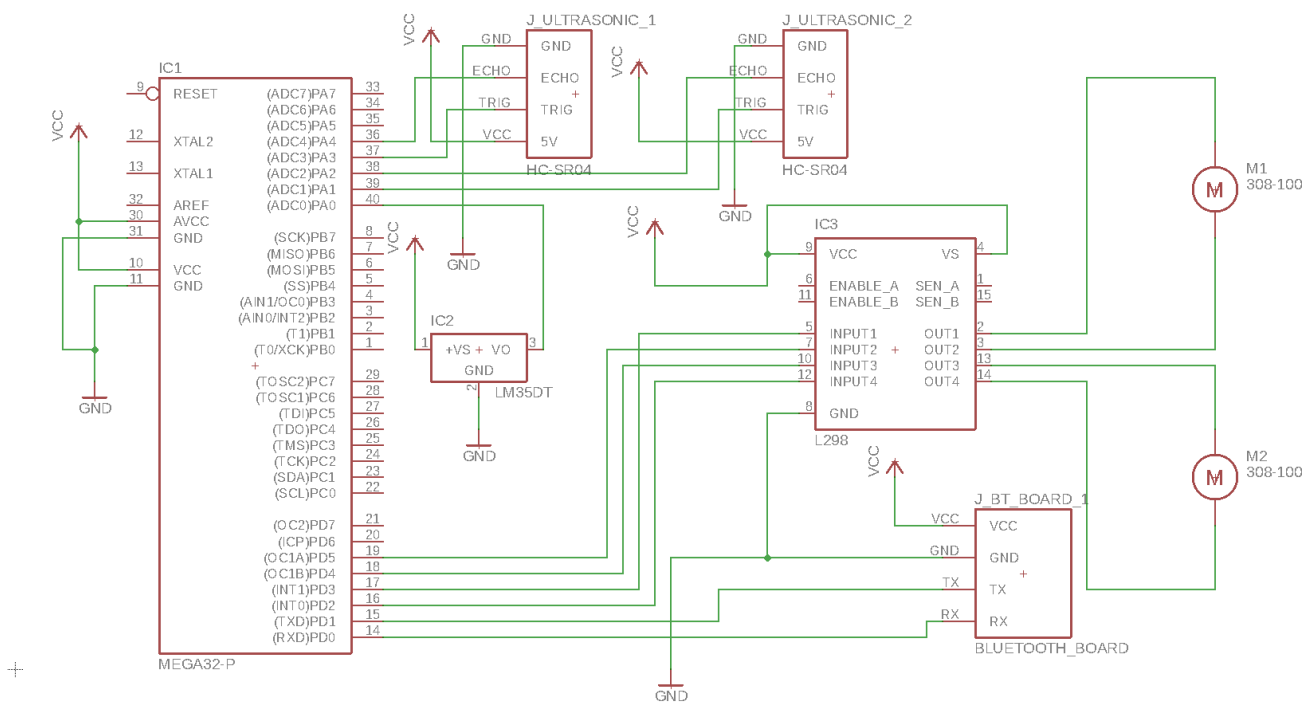


## Hardware Design

Componentă	Cantitate
------------	-----------

ATMega324	1
Placa și componente de bază	1
Motor pentru mișcarea unei roți	2
Baterie externa USB	1
Modul bluetooth HC-05	1
Senzor de temperatură analogic	1
Senzor ultrasonic	2
Driver de motoare	1
Schelet de mașinută	1
Placă de test	1

## Schema electrică:



## Software Design

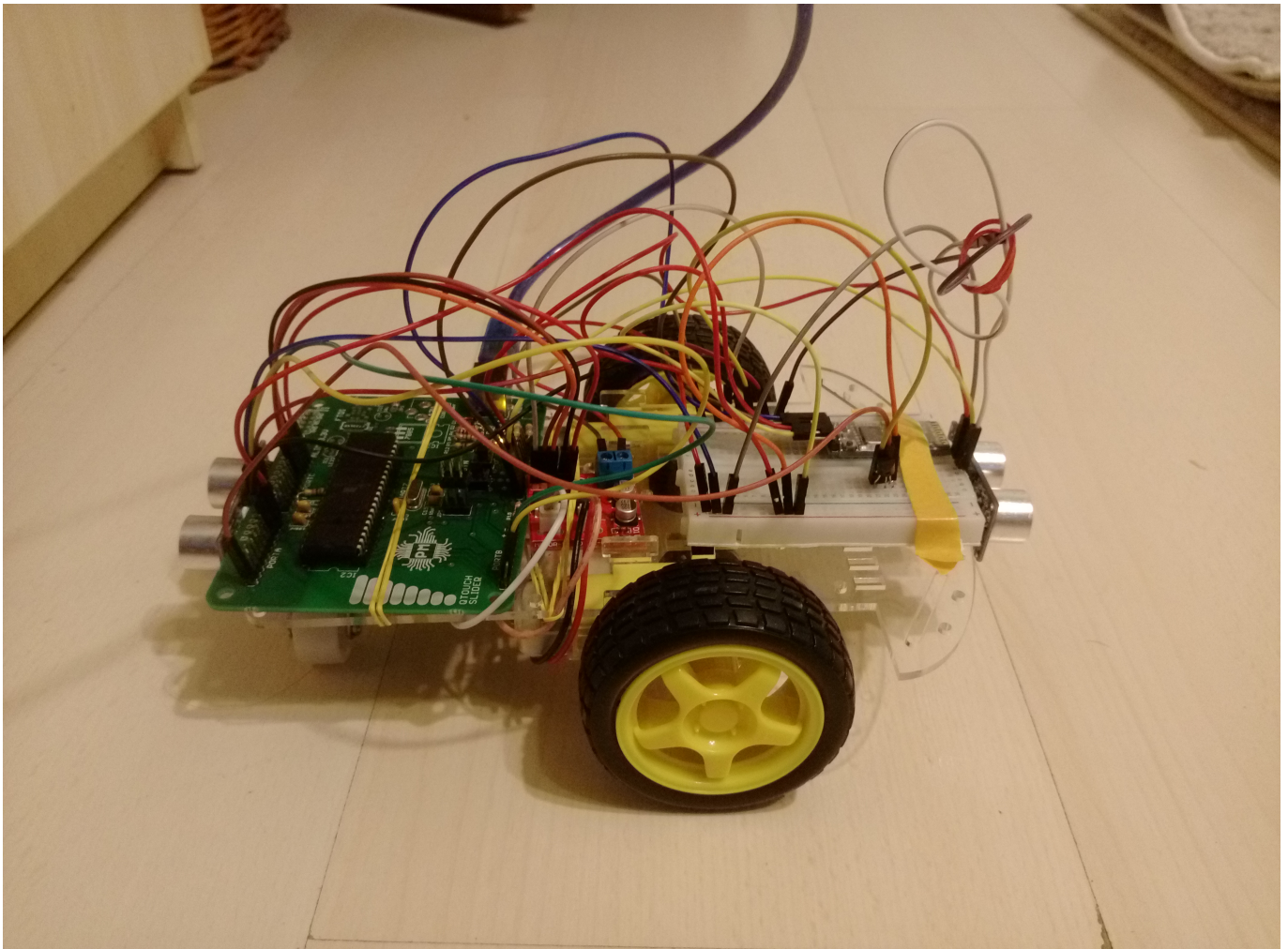
### Software pentru microcontroller

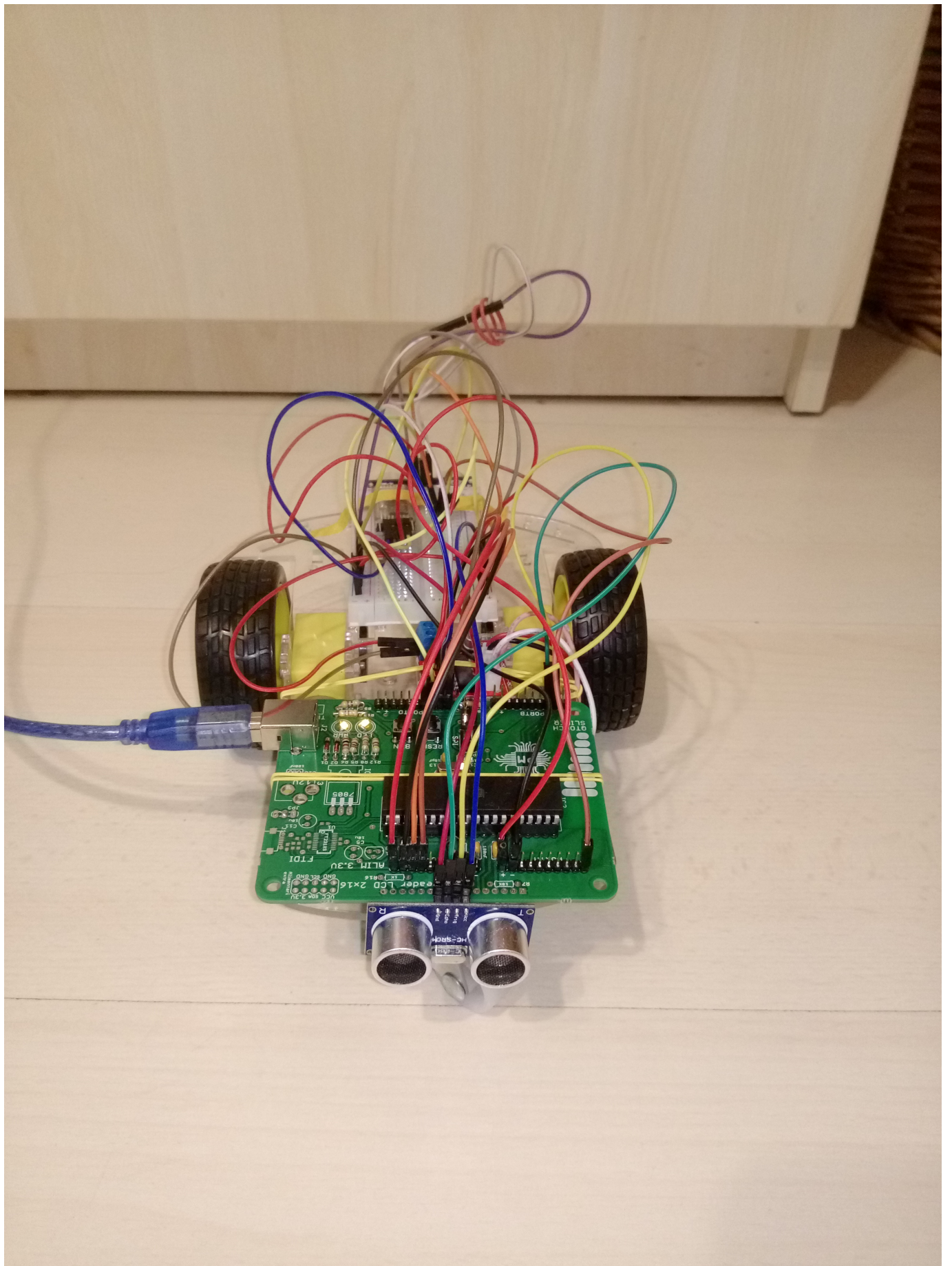
- pentru aflarea distantei pana la un obiect, este setat bitul de trigger pentru 10 us, apoi este masurat timpul in care unda se intoarce
- transmiterea datelor prin bluetooth se realizeaza prin interfata seriala
- motoarele sunt comandate prin modificarea tensiunii la bornele lor

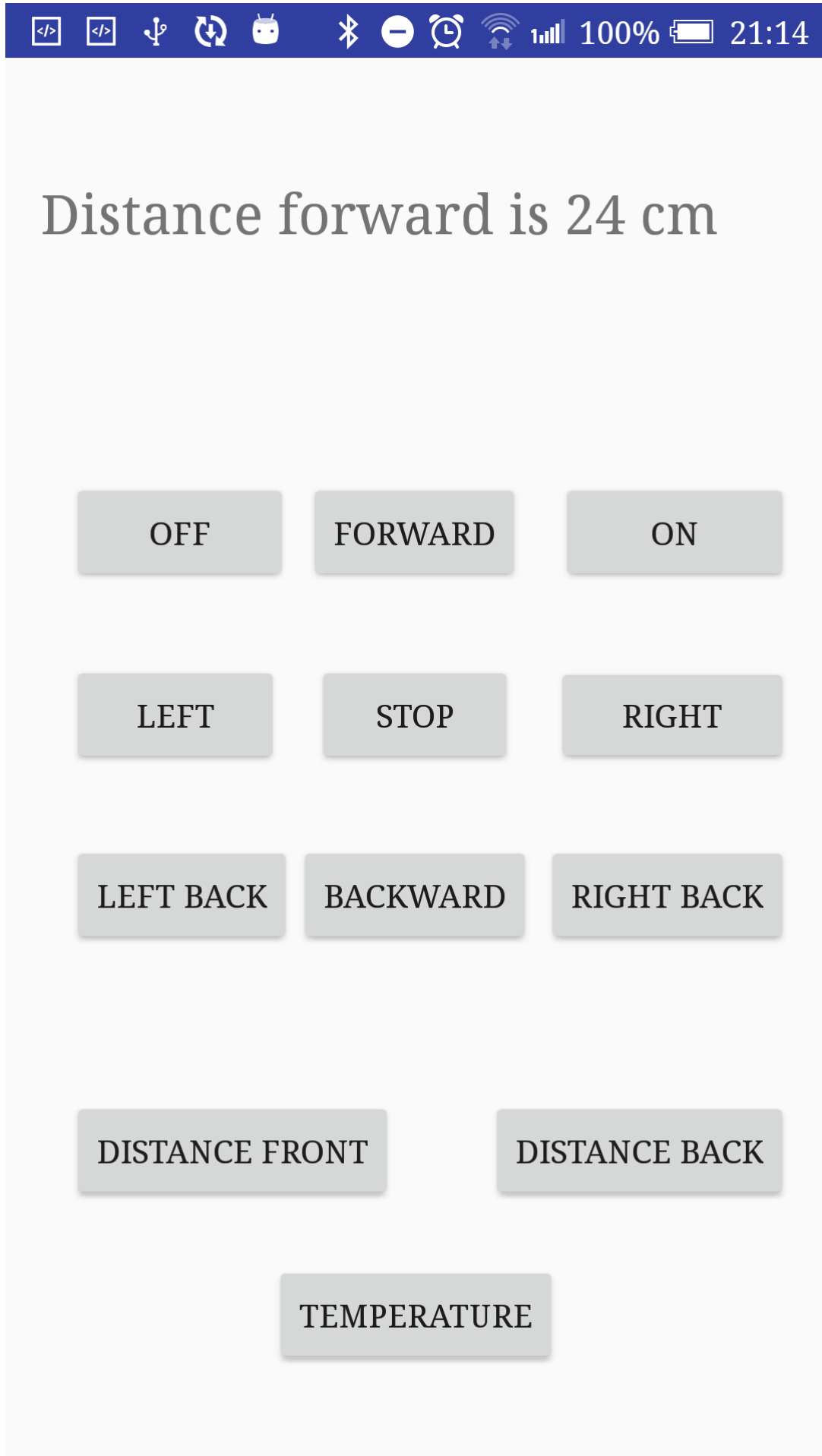
### Aplicatie Android

- mediu de dezvoltare: Android Studio
- aplicatia trimite prin bluetooth un caracter semnificativ catre modulul HC-05 conectat la microcontroller.
- pot fi cerute informatii despre distantele fata/spate, temperatura si pot fi cerute mersul inainte, inapoi, stanga dreapta in ambele directii si oprirea rotilor.
- de asemenea, prin butoanele ON/OFF se conecteaza/deconecteaza de la modulul bluetooth pentru a nu reporni aplicatia in cazul unei deconectari

## Rezultate Obținute







In filmuletele de mai jos se pot urmări funcționalitățile.

Obtinerea datelor de la senzori:

[https://www.youtube.com/watch?v=IYQ\\_e\\_qWDxk](https://www.youtube.com/watch?v=IYQ_e_qWDxk)

Miscarea masinii:

[https://www.youtube.com/watch?v=aXV\\_WT6rbvU](https://www.youtube.com/watch?v=aXV_WT6rbvU)

## Concluzii

Desi problemele legate de lipsa pieselor au dus la un timp foarte scurt ramas pentru implementarea software si au aparut probleme pe care nu le-am prevazut, am obtinut in mare parte rezultatele dorite.

## Download

Arhiva microcontroller

Arhiva aplicatie Android

## Jurnal

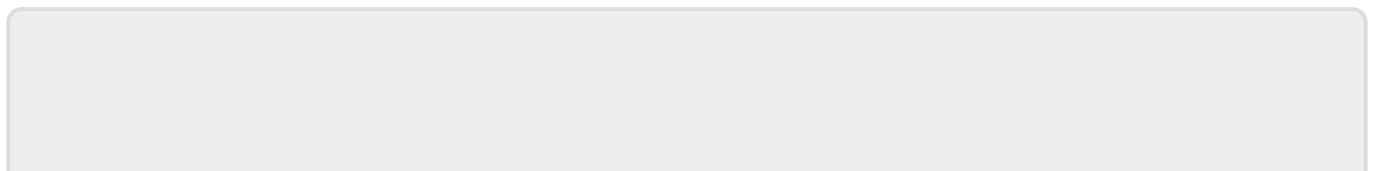
Puteți avea și o secțiune de jurnal în care să poată urmări asistentul de proiect progresul proiectului.

## Bibliografie/Resurse

[Datasheet microcontroller](#)

Senzor distanta HC-SR04


- Documentația în format [PDF](#)



From:

<http://ocw.cs.pub.ro/courses/> - **CS Open CourseWare**

Permanent link:

<http://ocw.cs.pub.ro/courses/pm/prj2018/astatulat/masinuta-controlata-prin-bluetooth> 

Last update: **2021/04/14 15:07**