

Andreea SOLOMON (78647) - Nume proiect

Autorul poate fi contactat la adresa: **Login pentru adresa**

Introducere

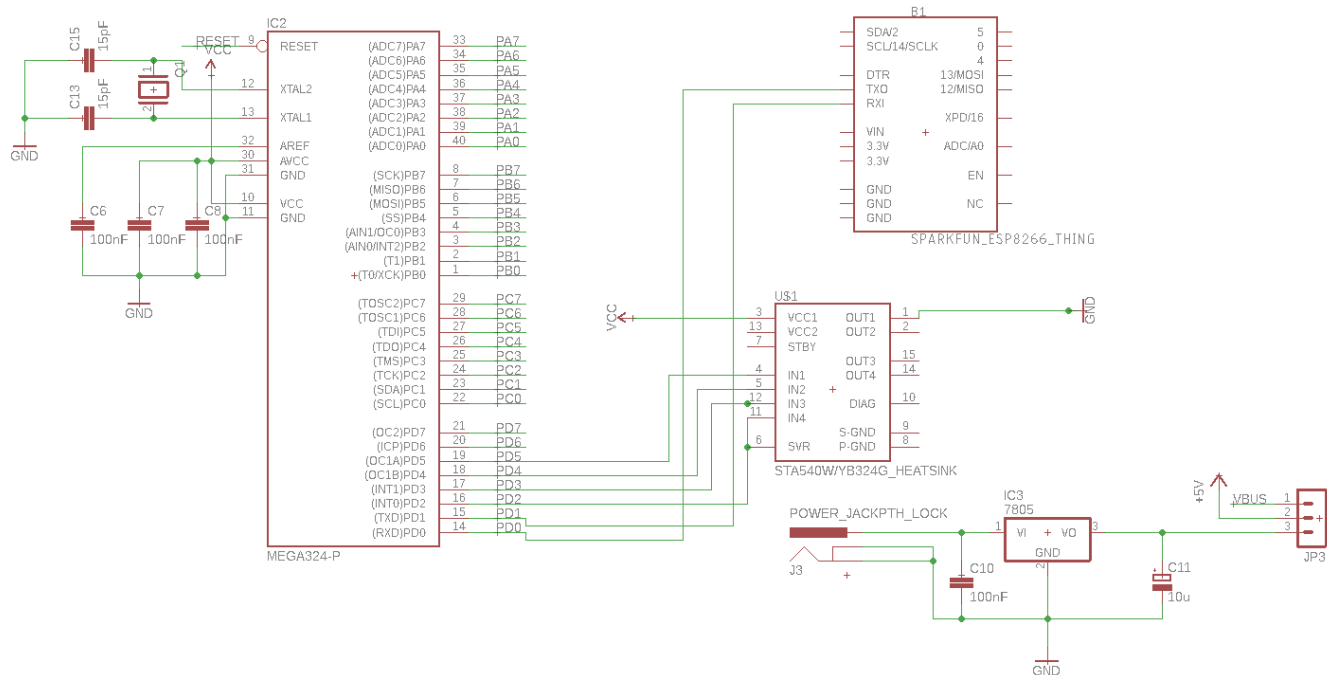
Proiectul pe care l-am ales consta in contruirea unei masinute controlate prin wireless.
Am cautat prin proiectele din anii trecuti iar aceasta idee mi s-a parut fun de implementat. Am ales acest proiect cu scopul de a intelege mai bine conceptele prezentate in laborator, la curs cat si sa inteleg cum ne putem conecta wireless la placuta ATmega 324.

Descriere generală



Hardware Design

1. Placa de baza (+ componentele standard)
2. Microcontroller ATmega 324A-PU
3. kit masinuta
4. modul bluetooth HC-05 - dual
5. Modul driver de motoare L298N
6. DC Motor
7. Baterie 9V
8. Conector 9V



Software Design

-init_eng() - seteaza registrii motorului in modul PWM

-start_eng() - executa comanda

-USART0_init() a fost preluata din laborator

-intreruperi pentru PWM (Timer0, Timer1, Timer2) si pentru USART0 (prelucreaza fiecare byte primit de la HC-05)

Solutia software este compusa din codul care programeaza microcontroller-ul ATMEGA324. Modulul de bluetooth face legatura dintre aplicatia de pe telefon si microcontroller. Se asteapta producerea unui eveniment prin USART deplasare fata/spate, deplasare stanga/dreapta, marire/miscosare viteza.

Modulul de bluetooth poate fi accesat prin aplicatia: Bluetooth RC Controller din MagazinPlay. Comenzile se transmit de pe telefon.

Tastele de control:

Q, W, E - Mers inainte pe trei viteze

A, S, D - Mers inapoi pe trei viteze

Left Arrow - Stanga

Right Arrow - Dreapta

Rezultate Obținute



Rezultate: Am inteles cum se conecteaza componentele si ce trebuie sa avem in vedere cand facem un astfel de proiect (hardware + software). In ceea ce priveste cablajul si realizarea hardware nu prea am intampinat probleme. Am urmarit Datasheet-ul si am incercat sa inteleg cum trebuie conectate modulele intre ele.

Concluzii

Download

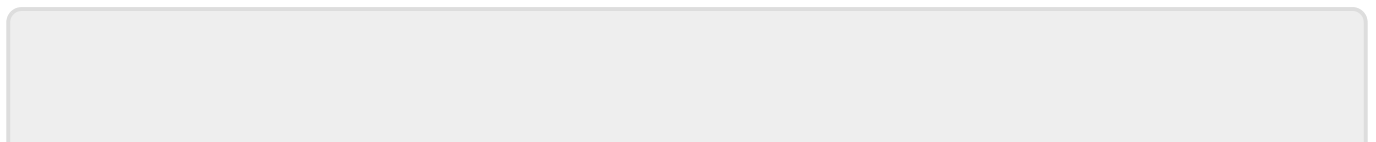
Jurnal

Puteți avea și o secțiune de jurnal în care să poată urmări asistentul de proiect progresul proiectului.

Bibliografie/Resurse

1. <http://cs.curs.pub.ro/wiki/pm>
2. Datasheet - Atmega324 http://cs.curs.pub.ro/wiki/pm/_media/doc8272.pdf
3. AVRfreaks.net - <https://www.avrfreaks.net/>
4. Datasheet driver motor - https://www.sparkfun.com/datasheets/Robotics/L298_H_Bridge.pdf

- Documentația în format [PDF](#)



From:

<http://ocw.cs.pub.ro/courses/> - **CS Open CourseWare**

Permanent link:

<http://ocw.cs.pub.ro/courses/pm/prj2018/asolot/rccar-project>



Last update: **2021/04/14 15:07**