

Radu-Leonard CIUNGHIA (78434) - Minute repeater

Autorul poate fi contactat la adresa: **Login pentru adresa**

Introducere

Scopul proiectului este realizarea unui device ce indica fie sonor fie prin vibratii ora curenta.

Am gandit proiectul ca o reproducere a unui ceas mecanic cu complicatie de repeter la minut si deci utilitatea este aceeaasi ca a acestuia, adica permite determinarea orei exacte in intuneric si poate fi folosit de persoanele cu deficiente de vedere sau auz (in cazul vibratiilor).

Descriere generală

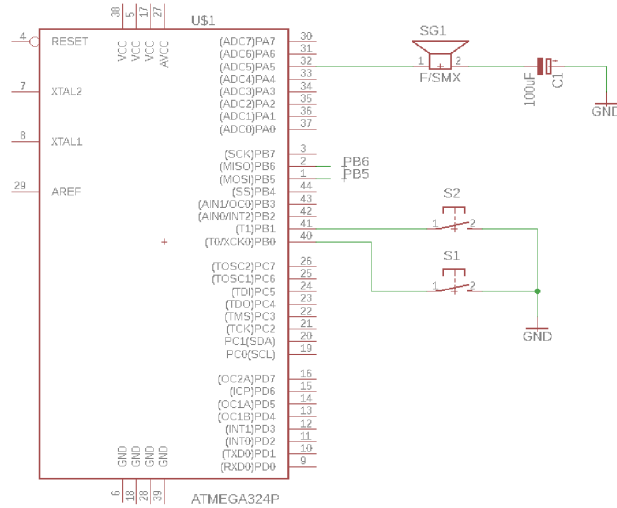


Hardware Design

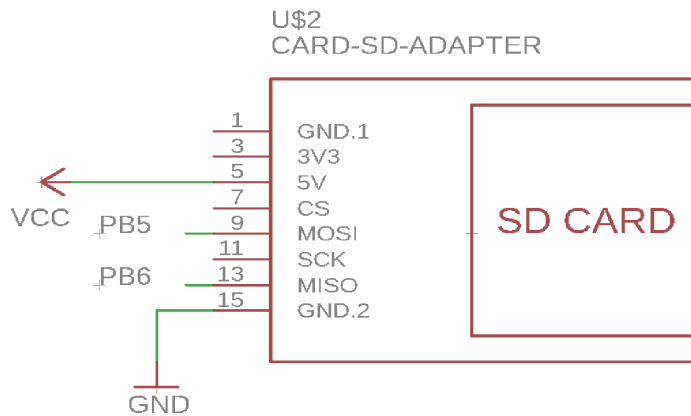
Lista piese:

1. SD card
2. difuzor
3. modul vibratii

Schema electrica a proiectului:



Schema SD card:



Software Design

Medii de dezvoltare:

- Eagle 9.0.0 (scheme electrice)
- AtmelStudio 7.0
- HIDBootFlash

Biblioteci:

- - spi.h (lab4)
- - sd.h (lab4)
- - pff.h (lab4)

Rezultate Obținute



Concluzii

In cele din urma am reusit sa finalizez proiectul, chiar daca nu este unul deloc complicat am avut dubii ca o sa reusesc sa termin deoarece este primul proiect de acest gen pe care l-am avut. Din punct de vedere al soft-ului nu a fost greu avand ca punct de plecare laboratorul 4 fiind asemanator cu ceea ce am dorit sa realizez. Cel mai mult timp am petrecut la lipirea placii, alegerea componentelor si legarea lor la placa. Am intampinat probleme cu gasirea unul modul de vibratii, fapt pentru care am renuntat la aceasta parte din proiect si m-am limitat doar la folosirea unui difuzor.

In concluzie, mi-a facut placere sa lucrez la proiect chiar daca am fost sceptic la inceput.

Download

O arhivă (sau mai multe dacă este cazul) cu fișierele obținute în urma realizării proiectului: surse, scheme, etc. Un fișier README, un ChangeLog, un script de compilare și copiere automată pe uC crează întotdeauna o impresie bună

Fișierele se încarcă pe wiki folosind facilitatea **Add Images or other files**. Namespace-ul în care se încarcă fișierele este de tipul **:pm:prj20??:c?** sau **:pm:prj20??:c?:nume_student** (dacă este cazul). **Exemplu:** Dumitru Alin, 331CC → **:pm:prj2017:avoinescu:dumitru_alin**.

Jurnal

Puteți avea și o secțiune de jurnal în care să poată urmări asistentul de proiect progresul proiectului.

Bibliografie/Resurse

Resurse software:

- Datasheet ATmega: http://cs.curs.pub.ro/wiki/pm/_media/doc8272.pdf
- Bootloader: <http://cs.curs.pub.ro/wiki/pm/tutorial/bootloader>
- AtmelStudio: <https://www.microchip.com/>

Resurse hardware:

1. Optimus digital: <https://www.optimusdigital.ro/>

- Documentația în format [PDF](#)

From:

<http://ocw.cs.pub.ro/courses/> - **CS Open CourseWare**

Permanent link:

<http://ocw.cs.pub.ro/courses/pm/prj2018/amocanu/21>



Last update: **2021/04/14 15:07**