

Alexandru-Mihai STANCU (78380) - Pong Game

Autorul poate fi contactat la adresa: **Login pentru adresa**

Introducere

Jocul va fi redat pe un display LCD. Va fi implementata varianta cu 2 jucatori. Fiecare jucator are o platforma si modul de joc este asemanator cu tenisul. Cei doi jucatori paseaza o minge de la unul la altul, aceasta ricosand din platforme sau din peretii tablei de joc. Un jucator castiga atunci cand celalalt nu reuseste sa prinda mingea. Jucatorii vor controla platformele din butoane, deplasandu-le la stanga sau la dreapta. Va fi afisat scorul pe ecran.

Descriere generală

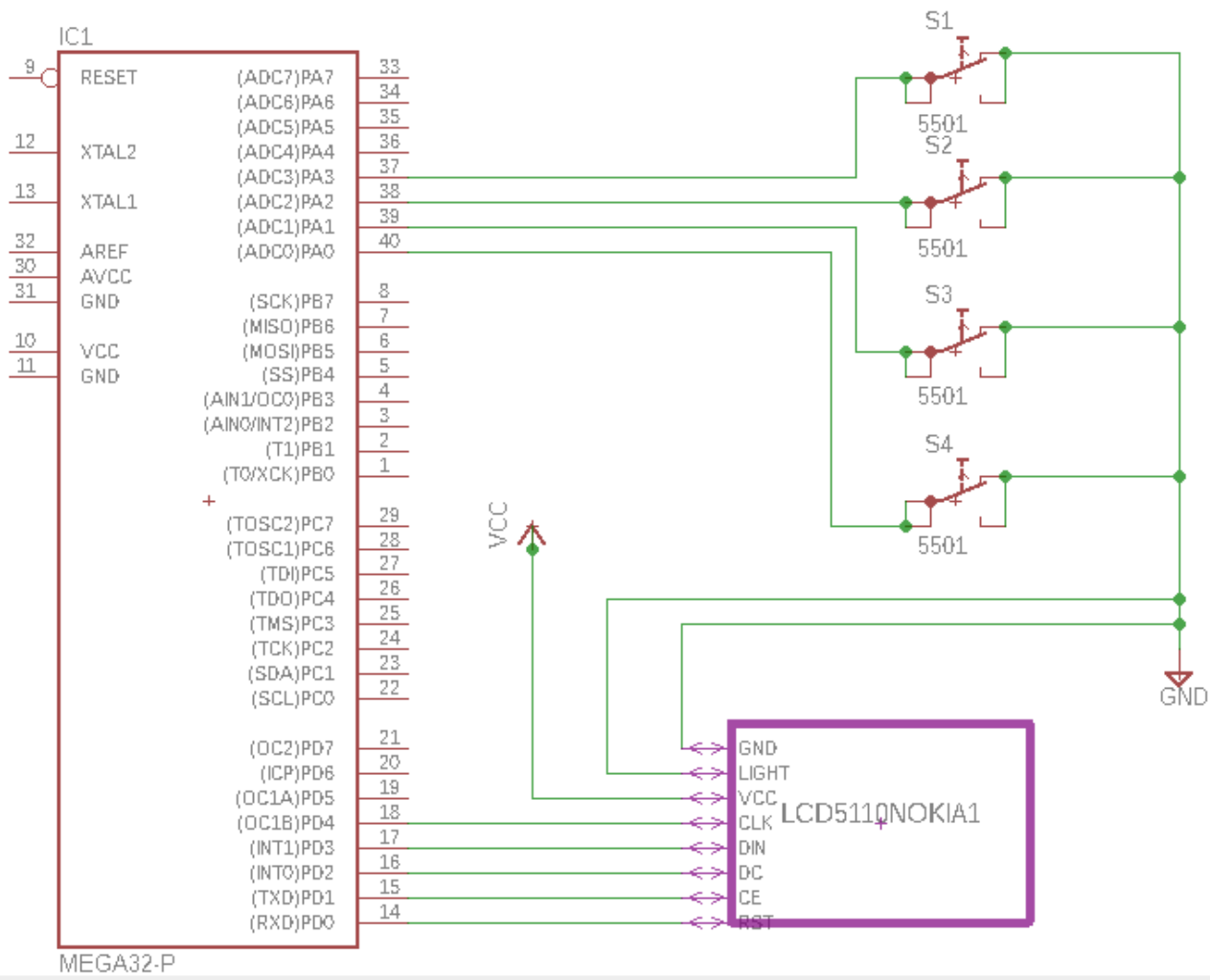
Schema bloc:



Hardware Design

Listă de piese:

- Placa de baza cu ATMEGA324
- 4 butoane
- LCD Nokia 5510
- Placa de test
- Fire



Software Design

Mediu de dezvoltare:

- API-ul WinAVR - <http://winavr.sourceforge.net/>
- Bootloader - <http://cs.curs.pub.ro/wiki/pm/tutorial/bootloader>

Librarii:

- LCD 5110/3310 driver - <http://www.quantumtorque.com/content/view/32/37/>

Functionalitati: Jocul este unul 1v1

- Fiecare jucator se foloseste de 2 butoane, cu ajutorul carora isi misca platforma in sus sau jos
- Castiga primul jucator care ajunge la scorul de 5
- Logica jocului este simpla, este folosita o masina simpla de stari care tine minte in ce directie se deplaseaza mingea, unde sunt platformele si cum trebuie actualizate pozitiile acestora in functie de butoanele apasate
- Algoritmul de actualizare a platformelor este continuta intr-o rutina de tratare a intreruperilor generate de apasarea butoanelor, iar cel pentru modificarea pozitiei bilei este realizate in bucla din main

Rezultate Obținute



Concluzii

Proiectul a fost unul interesant și distractiv de realizat. Eu personal nu am mai avut în trecut contact cu plăcute/lipituri/ecrane/butoane etc. și faptul că a trebuit să lucrez cu ele a fost un lucru bun pentru dezvoltarea mea ca inginer. Proiectul, deși unu relativ simplu, funcționează și chiar poate fi folosit cu un prieten pentru a desemna jucătorul mai bun la Pong.

Download

[stancu_mihai_alexandru_336cb.zip](#)

Jurnal

- Milestone 1: placa de baza
- Milestone 2: lipire componente pe placa de test
- Milestone 3: scrierea codului, debug, conectare hardware și testare
- Milestone 4: modificări minore și prezentarea proiectului final

Bibliografie/Resurse

- Documentația în format [PDF](#)

From:
<http://ocw.cs.pub.ro/courses/> - **CS Open CourseWare**

Permanent link:
<http://ocw.cs.pub.ro/courses/pm/prj2018/abirlica/alex.stancu96>



Last update: **2021/04/14 15:07**