

# Cristina VOINEAG (67179) - Dexcom Data Display

Autorul poate fi contactat la adresa: **Login pentru adresa**

## Introducere

Dexcom este un sistem de monitorizare continua a glicemiei format din senzor, transmitter si receiver. Proiectul are ca scop preluarea semnalului de la transmitter, interpretarea datelor si afisarea glicemiei pe un ecran LCD. Aplicatia va afisa glicemia curenta si media glicemiilor inregistrate de la pornire pana in momentul curent. Utilizatorul poate stabili un interval de referinta (low - high), iar atunci cand glicemia citita nu este in interval, utilizatorul va fi anuntat printr-o alarma. Aplicatia ar putea fi folosita ca un "ceas" deșteptator de parintii ce doresc sa fie atentionati atunci cand glicemia copilului lor atinge un nivel riscant.

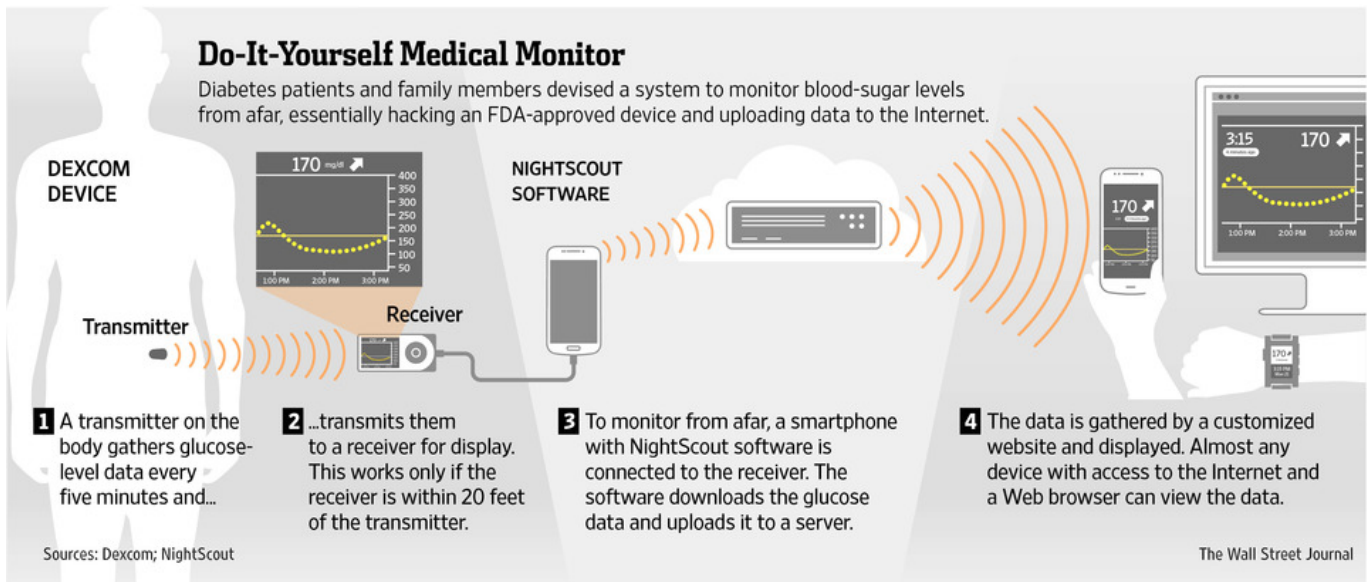
## Descriere generală

### Pe scurt despre Dexcom

"*Senzorul* este componenta cea mai sofisticată din tot sistemul Dexcom. Un firicel subțire (mai subțire decât un ac) și nu foarte lung (aproximativ 1 cm) este introdus sub piele și rămâne acolo pentru mai multe zile. Acest firicel este impregnat cu o substanță specială (enzima glucoxidaza - aceeași substanță folosită și la testele glucometrului) care intră în reacție cu glucoza din lichidul interstițial. În urma acestei reacții rezultă o altă substanță (hidrogen peroxid) care va genera un curent electric de intensitate foarte mică și care va circula de-a lungul întregului firicel al senzorului. Intensitatea acestui curent electric este direct proporțional cu cantitatea de glucoză din lichidul interstițial (adică cu glicemia) ceea ce va permite mai departe, pe baza unor algoritmi, să fie transformată în unități de măsurare a glicemiei (mg/dL sau mmol/L).

*Transmițătorul* este un simplu dispozitiv hardware care se inserează peste senzor, într-un lăcaș special, face contact cu niște mici borne ale firului senzorului, preia informația despre intensitatea curentului electric, o transformă în unități de glicemie și o transmite mai departe pe unde radio. Pentru a economisi bateria, aceasta transmisie nu se face în mod continuu, ci doar la fiecare 5 minute."

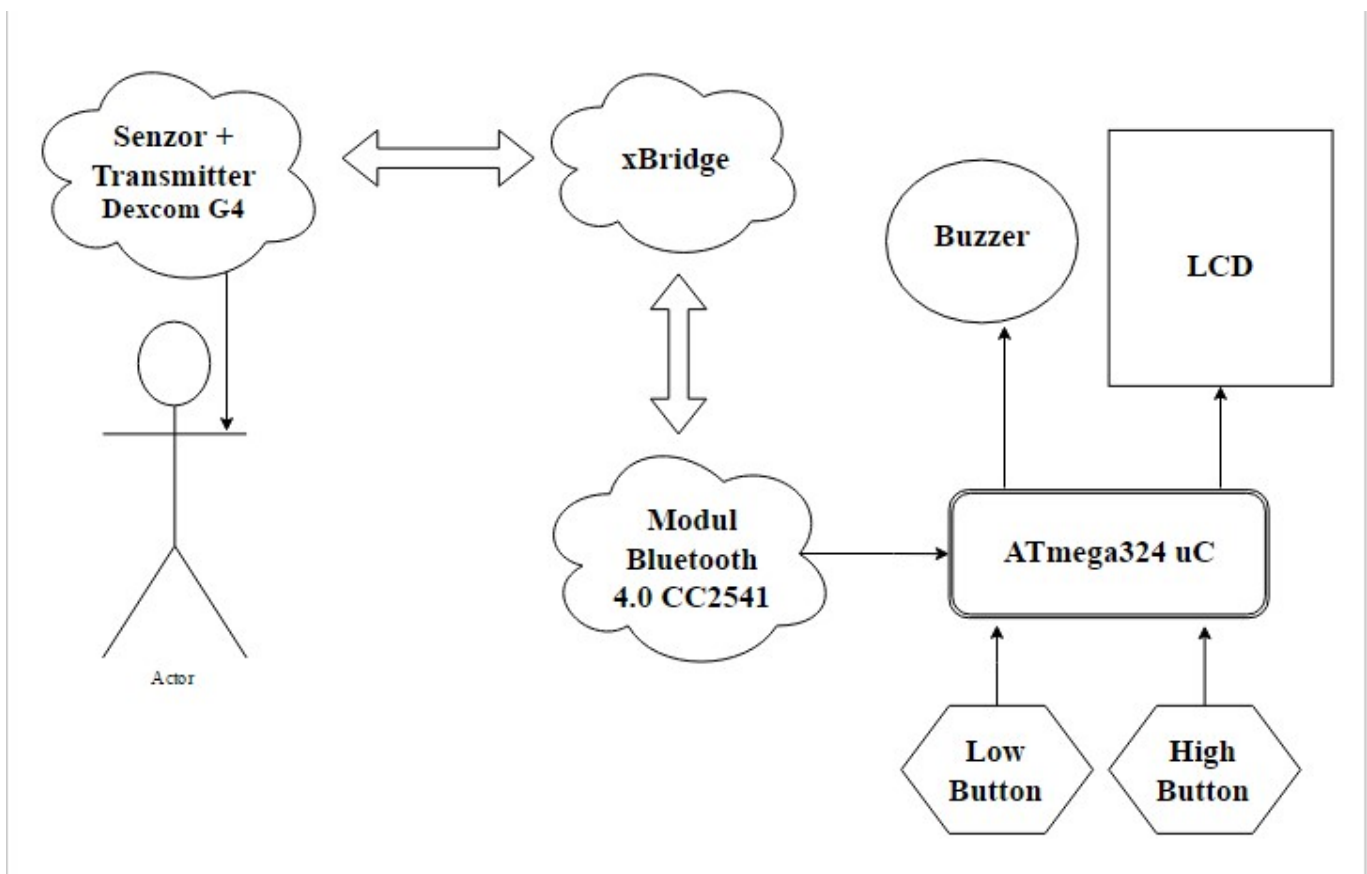
Sistemul Dexcom folosit pentru acest proiect e format din senzor si transmitter Dexcom G4 si un modul xBridge conectat prin bluetooth la un smartphone cu app xDrip+. xBridge este un modul ce preia datele de la transmitter si le trimite mai departe unui smartphone/smartwatch etc. Proiectul meu simuleaza (local) la nivel rudimentar comportamentul app Nightscout ce preia datele de la senzor (prin smartphone-ul asociat) si le trimite la un server (Fiecare purtator de senzor are o pagina dedicata. Astfel, orice dispozitiv conectat la internet poate vizualiza masuratorile senzorului).



In cazul meu, datele pot fi preluate in doua moduri: de la transmitter sau de la modulul xBridge. Voi prezenta cele 2 abordari si voi alege una dintre ele tinand cont de costurile asociate dar si de impactul asupra sistemului initial.

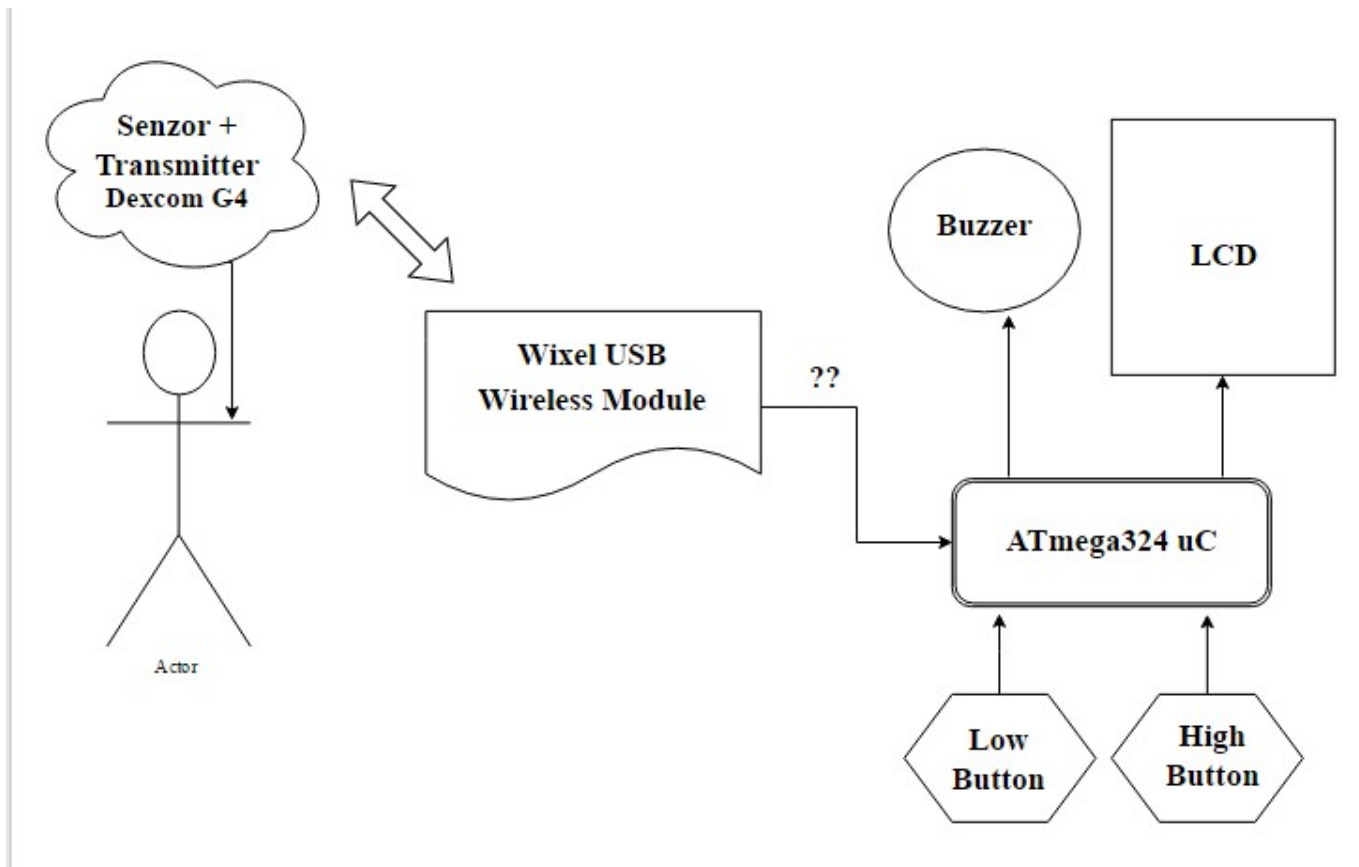
**Abordarea 1:** *Transmitter → xBridge → uC*

Voi deconecta xBridge-ul de la smartphone si il voi lasa sa comunice cu microcontroller-ul.



**Abordarea 2:** *Transmitter → Wixel USB Wireless Module + others → uC*

Aceasta abordare presupune reconstruirea partiala a modulului xBridge si conectarea lui la microcontroller.



Optimizari posibile: afisarea graficului glicemiilor pe un LCD grafic

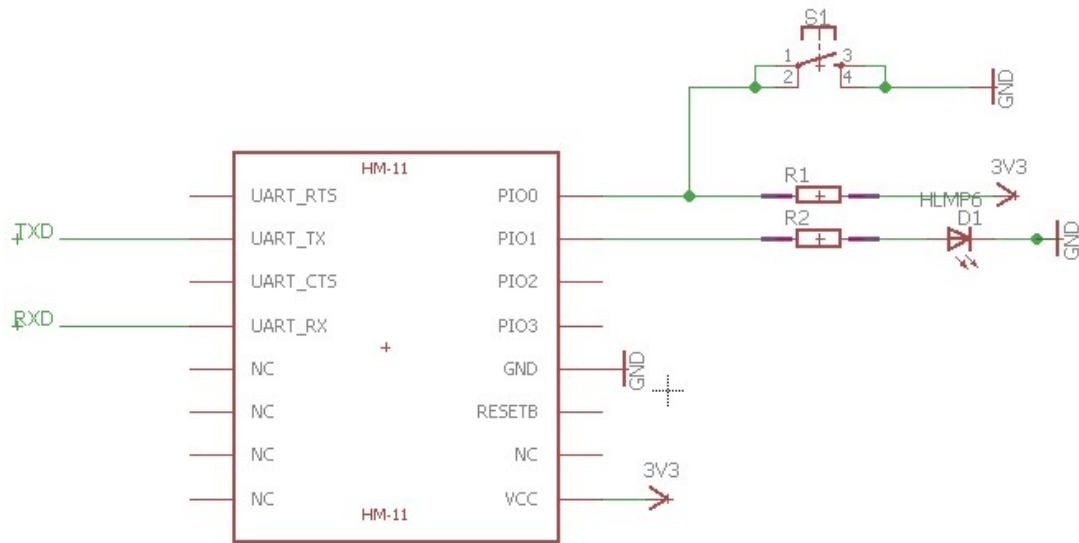
O schemă bloc cu toate modulele proiectului vostru, atât software cât și hardware însoțită de o descriere a acestora precum și a modului în care interacționează.

## Hardware Design

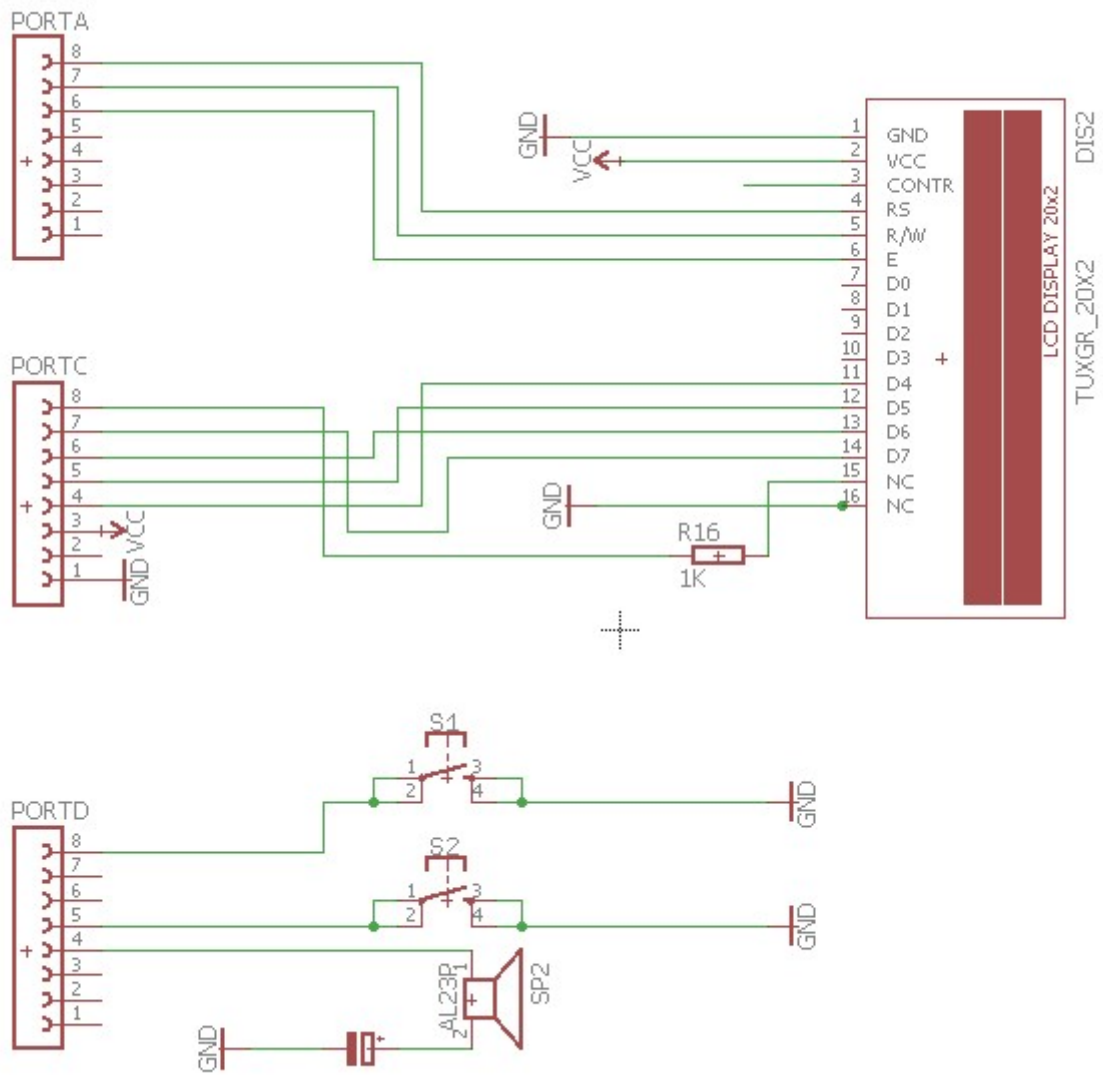
Componente obligatorii	Sursa	
Un om viu	me	
Dexcom G4 Platinum Sensor	Dexcom Inc.	
Dexcom G4 Platinum Transmitter	Dexcom Inc.	
Alte componente	Sursa	Cantitate
Placuta	Echipa PM	1
ATmega324		1
LCD	<a href="#">Optimus Digital</a>	1
Buzzer	<a href="#">Optimus Digital</a>	1
Buton		2

Componente specifice	Sursa	Cantitate
xBridge	informatie oferita la cerere	1
Modul Bluetooth 4.0 CC2541	<a href="#">Optimus Digital</a>	1
Wixel USB Wireless Module	<a href="#">RoboFun</a>	1
others - abordarea 2 - TBA		unknown

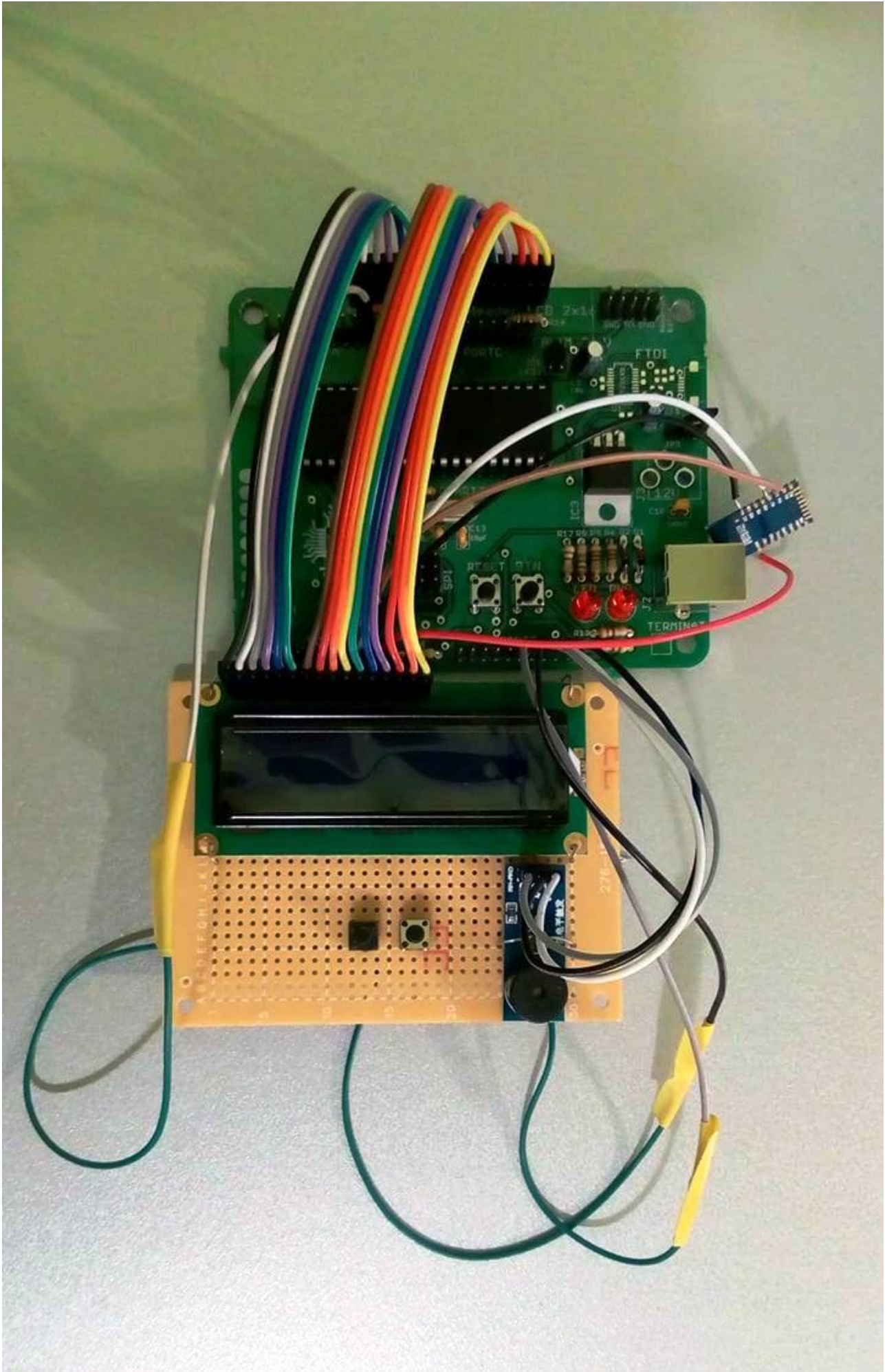
### Scheme electrice pentru **Abordarea 1:**



*Modul Bluetooth 4.0 CC2541*



Structura generala



## Software Design

## Rezultate Obținute

Care au fost rezultatele obținute în urma realizării proiectului vostru.

## Concluzii

## Download

[proiect\\_cristina\\_voineag.zip](#)

## Jurnal

30.04.2017 - publicare schema electrica

12.05.2017 - finalizarea placutei cu elementele esentiale necesare pentru functionarea bluetooth-ului, a butoanelor si a LCD-ului

Puteți avea și o secțiune de jurnal în care să poată urmări asistentul de proiect progresul proiectului.

## Bibliografie/Resurse

- [xDrip and xBridge build instructions](#)
- [xDrip+ App](#)

Listă cu documente, datasheet-uri, resurse Internet folosite, eventual grupate pe **Resurse Software** și **Resurse Hardware**.

- Documentația în format [PDF](#)

From:

<http://ocw.cs.pub.ro/courses/> - **CS Open CourseWare**

Permanent link:

<http://ocw.cs.pub.ro/courses/pm/prj2017/tvisan/021180>



Last update: **2021/04/14 15:07**