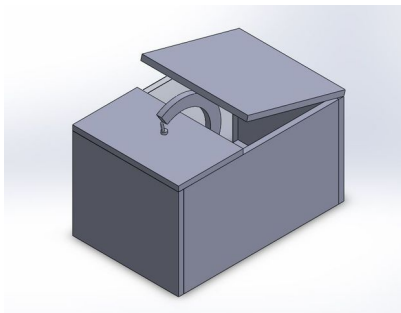


Dumitru CIRIMPEI (72653) - Useless box

Autorul poate fi contactat la adresa: **Login pentru adresa**

Introducere



Proiectul constă în crearea unui useless box. O cutie care are un switch, oricând intrerupătorul este mișcat în poziția ON , circuitul va scoate "mâna" ce repune intrrerupatorul în poziția OFF.

Acest dispozitiv nu are un scop anume dar este folosit pentru entertainment.

Descriere generală



Hardware Design

Listă de piese:

- Placa de baza PM 2017
- 1x Microcontroller ATMEGA324PA-PU
- 1x Soclu microcontroller
- 2x Diode ZENER
- 2x Condensator 100nF
- 2x Condensator 15pF
- 1x Rezistenta 10K
- 1x Rezistenta 1.5K
- 2x Rezistente 100K
- 3x Rezistente 470K
- 2x Push Button
- 1x Quartz
- 1x Servo Motor 9G
- 1x Stepper Motor

- 1x Switch
- 1x Buzzer



Software Design

Am dezvoltat in WinAVR.

Concluzii

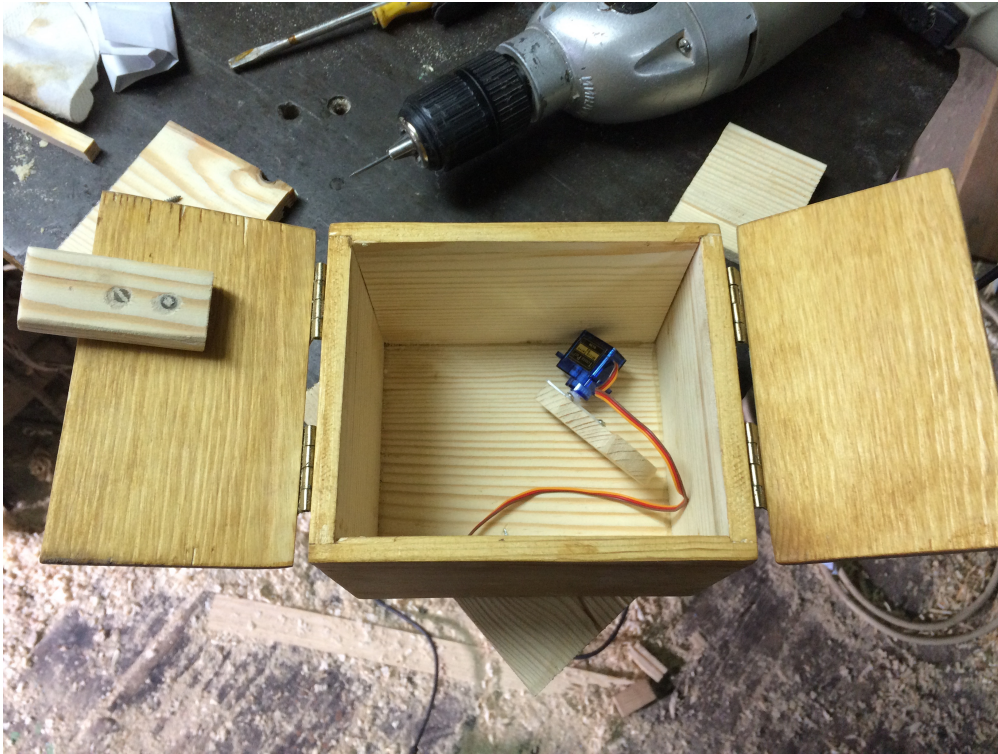
Cea mai grea parte a proiectului a fost realizarea cutii si pozitionarea motoarelor si a switch-ului pentru asteptarea rezultatului dorit. La fel am obtinut o experienta buna de lucru la nivel hardware

Download

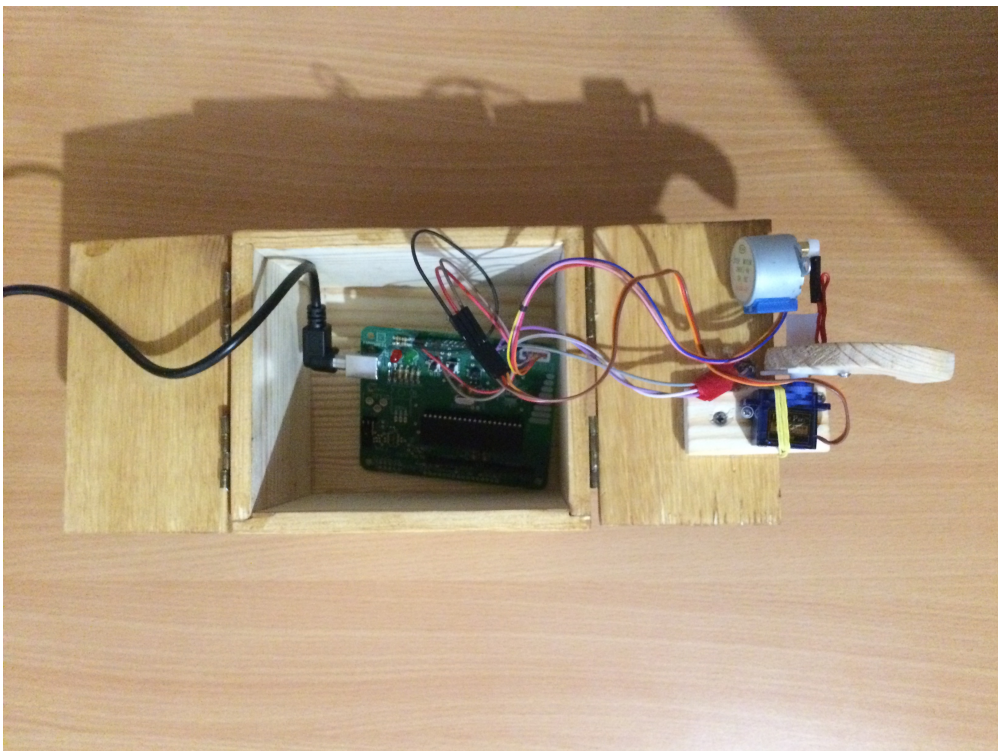
[dumitru.cirimpei.334ca.zip](#)

Jurnal

06.05.17



15.05.17



Video

Bibliografie/Resurse

1. [Documentație ATmega324PA](#)
 2. [Documentație SG90](#)
 3. [Documentație 28BYJ-48](#)
- Documentația în format [PDF](#)

From:

<http://ocw.cs.pub.ro/courses/> - **CS Open CourseWare**

Permanent link:

<http://ocw.cs.pub.ro/courses/pm/prj2017/rbarbascu/dumitru-cirimpei>



Last update: **2021/04/14 15:07**