


Vlad POPA (67289) - Theremin

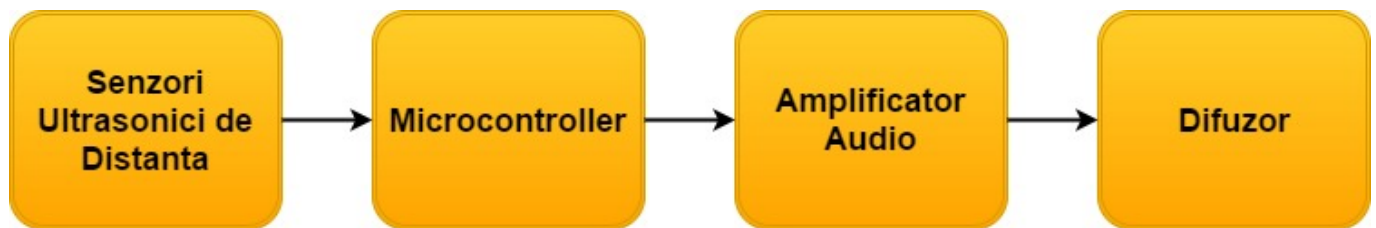
Autorul poate fi contactat la adresa: **Login pentru adresa**

Introducere

Theremin-ul este un instrument muzical electronic (monofonic) care se caracterizează prin faptul că nu trebuie să-l atingi atunci când vrei să cânti la el. 

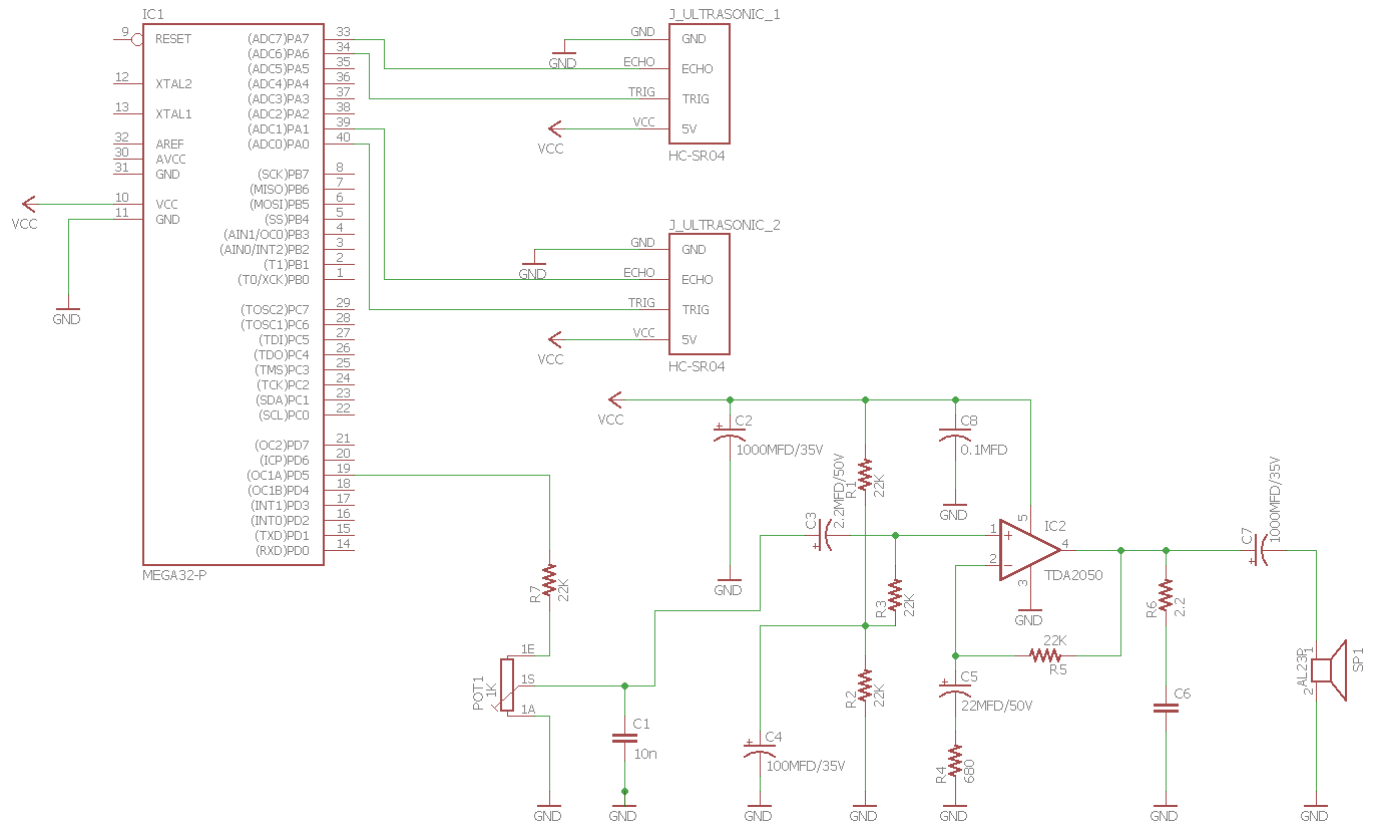
Deoarece Theremin-ul este un instrument relativ costisitor, m-am gandit sa-mi creez propriul theremin cu piese cat mai ieftine si sa incerc sa redau un sunet de o calitate aproape identica.

Descriere generală



Hardware Design

Schema electrica:

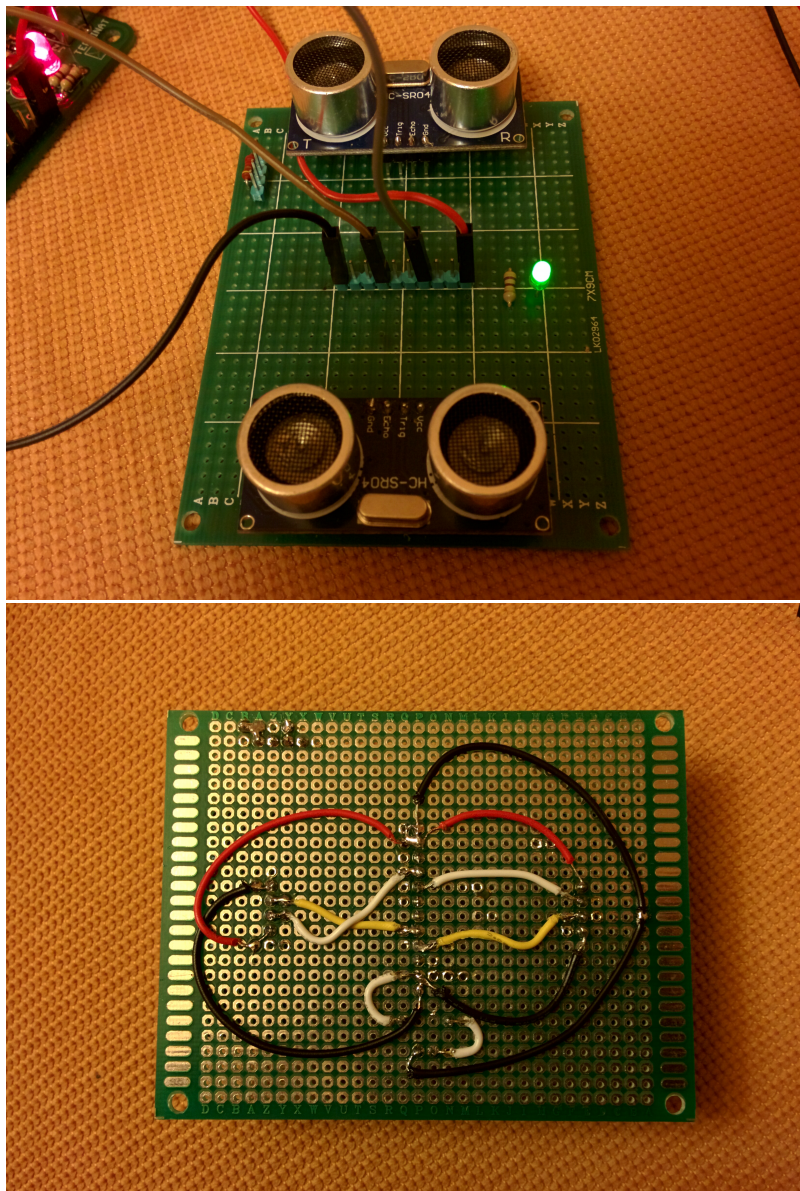


Lista de piese:

- 2 senzori ultrasonici HC-SR04
- modul Amplificator Audio LM386
- un difuzor de 1 W (8 Ohmi)
- mufe conectoare mama-mama

De pe portul PB0 se trimite un impuls la pin-ul de Trigger al sensorului pentru a il porni, apoi semnalul citit de senzor va fi trimis de pe pin-ul de Echo pe pin-ul PA0 al microcontrollerului. De pe pin-ul PA0 il vom trece prin convertorul analog-digital al controllerului cu un timer setat in modul fast PWM cu top value in ICR1A fara prescaler, iar semnalul rezultat va iesi pe pin-ul PD5. In final, de pe pin-ul PD5 vom trece semnalul printr-un amplificator si il vom reda la difuzorul de 1W.

Conexiunea senzorilor pe placuta auxiliara:



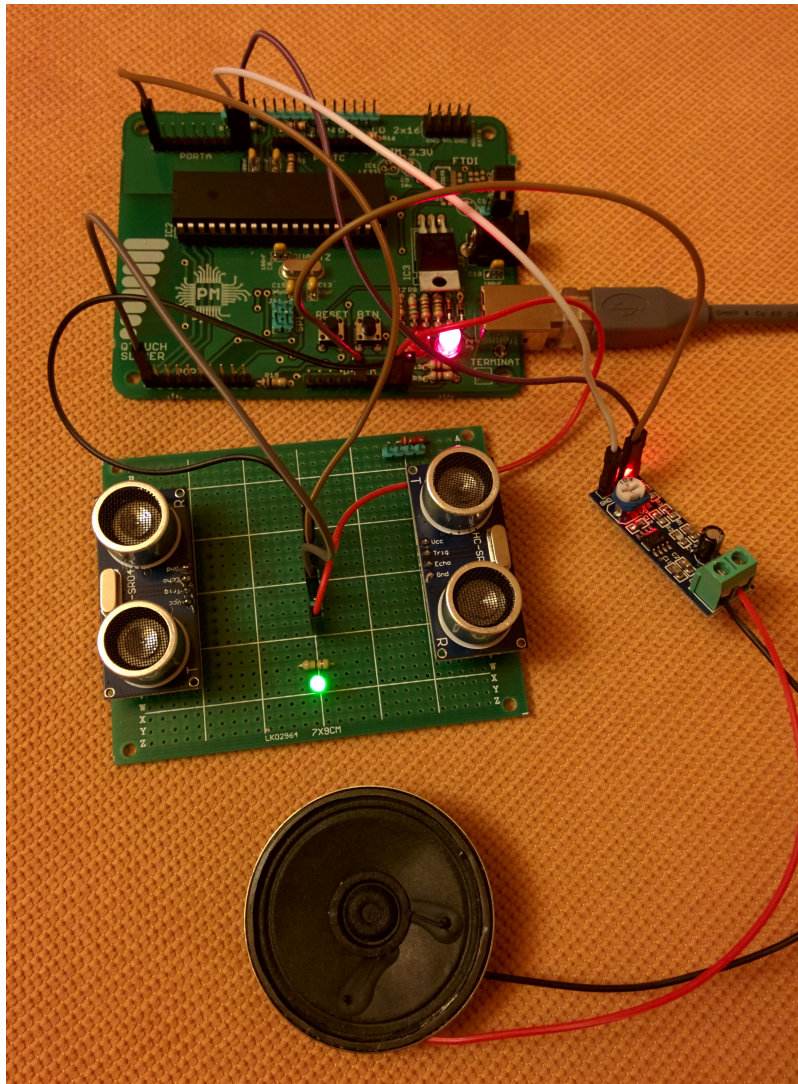
Software Design

Pentru software am folosit Programmer's Notepad impreuna cu WinAVR.

Pentru debugging am folosit si un LCD 16x2 ce a necesitat o biblioteca aditionala, lcd.h, incarcata in arhiva finala.

Rezultate Obținute

Rezultatul este un sunet "aproape" identic cu cel de vioara, ce poate scade sau creste in amplitudine in functie de pozitionarea mainii deasupra senzorului.



Download

Arhiva cu software-ul placutei:

[theremin.zip](#)

Bibliografie/Resurse

1. Atmega324P/V Datasheet
2. Laboratoare PM
3. www.avrfreaks.net

Documentația în format [PDF](#)

From:

<http://ocw.cs.pub.ro/courses/> - **CS Open CourseWare**

Permanent link:

<http://ocw.cs.pub.ro/courses/pm/prj2017/rbarbascu/151515>



Last update: **2021/04/14 15:07**