

Ion-Cristian MIHART (66990) - Simulator-Intersectie

Autorul poate fi contactat la adresa: **Login pentru adresa**

Introducere

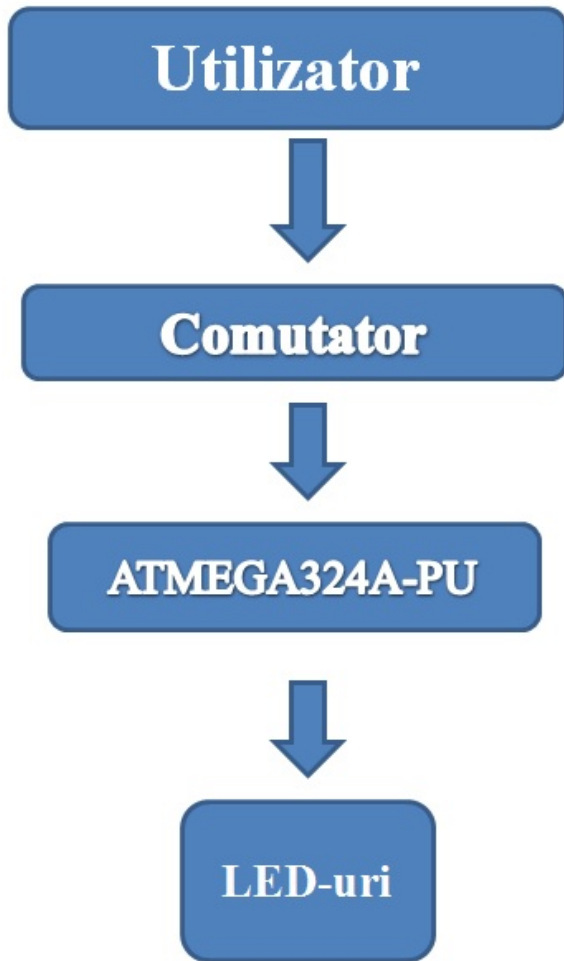
Ideea proiectului a pornit de la circulatia haotica din Bucuresti si de la nevoia de a rezolva aceasta problema. Un prim pas spre rezolvarea acestei probleme ar fi optimizarea timpilor dupa care functioneaza semafoarele din intersectii.

Prezentarea pe scurt a proiectului:

Proiectul isi propune simularea functionalitatii semafoarelor dintr-o intersectie simpla in cruce. Voi realiza reprezentarea grafica a intersectie iar in locul semafoarelor vor fi inserate LED-uri corespunzatoare semafoarelor pentru masini cat si pentru pietoni . Semafoarele pentru masini vor fi reprezentate prin cate 3 LED-uri (rosu, galben si verde), iar cele pentru pietoni prin cate doua LED-uri (rosu si verde). Se va folosi un senzor magnetic care va intrerupe functionarea LED-urilor sau va schimba modul de functionare in "galben intermitent" . Folosirea senzorului magnetic isi propune verificarea aglomerarii intersectiei si a portiunii de drum apropiate intersectiei. Daca intersectia nu este aglomerata atunci semafoarele pot functiona in modul galben-intermitent pentru a nu ingreuna atat traficul pietonilor cat si al masinilor.

Descriere generală

Schema bloc :

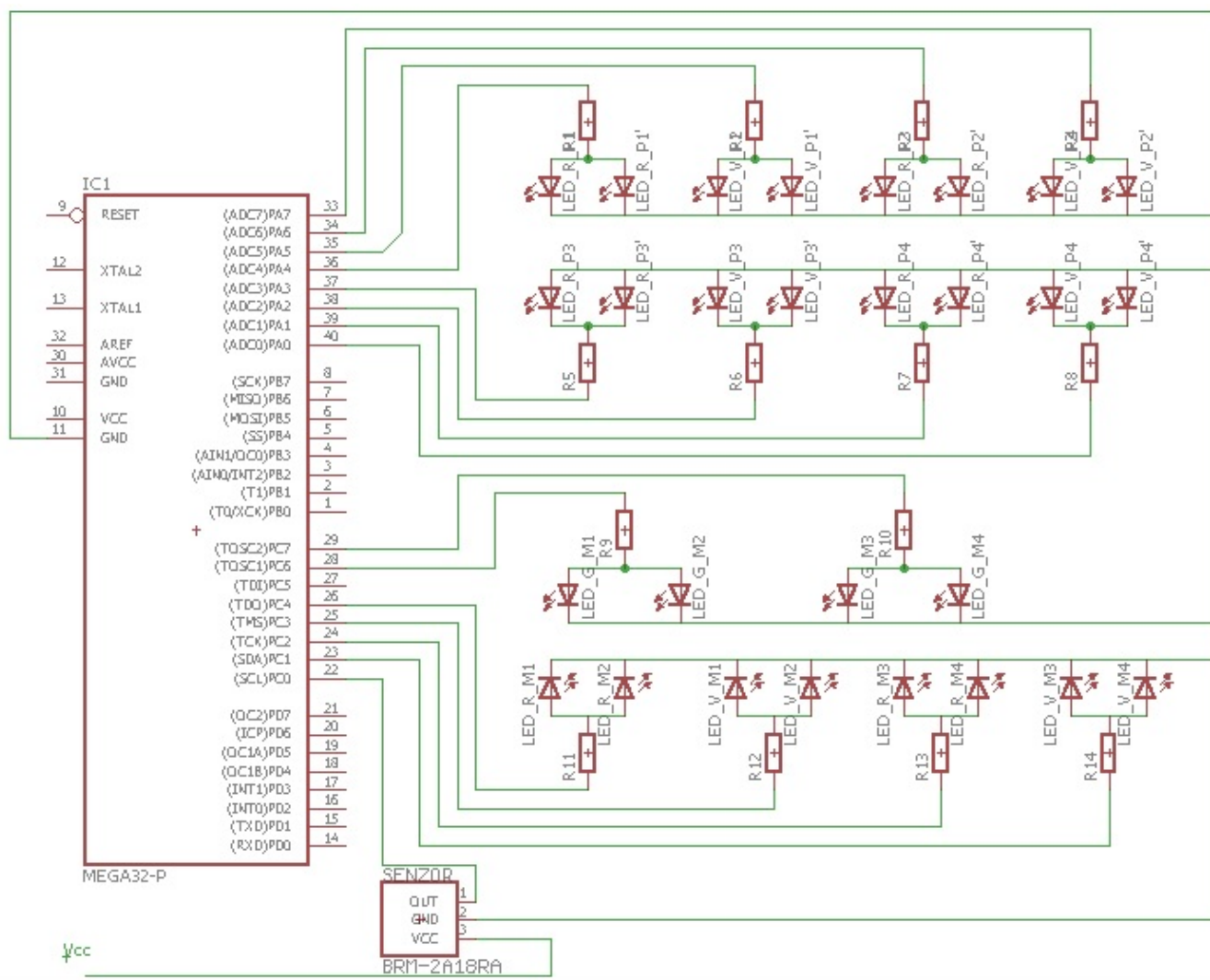


Hardware Design

Lista de piese :

- placa de baza
- cutie pe care se va realiza reprezentarea grafica a intersectiei
- 12 LED-uri 5mm rosii pentru cele doua tipuri de semafor (masini/pietoni)
- 12 LED-uri 5mm verzi pentru cele doua tipuri de semafor (masini/pietoni)
- 4 LED-uri 5mm galbene
- 14 Rezistente 220 ohmi
- fire de legatura mama-tata
- fire de legatura mama
- Senzor Magnetic Brick (Hall)
- cablu USB tip B

Schema electrica :



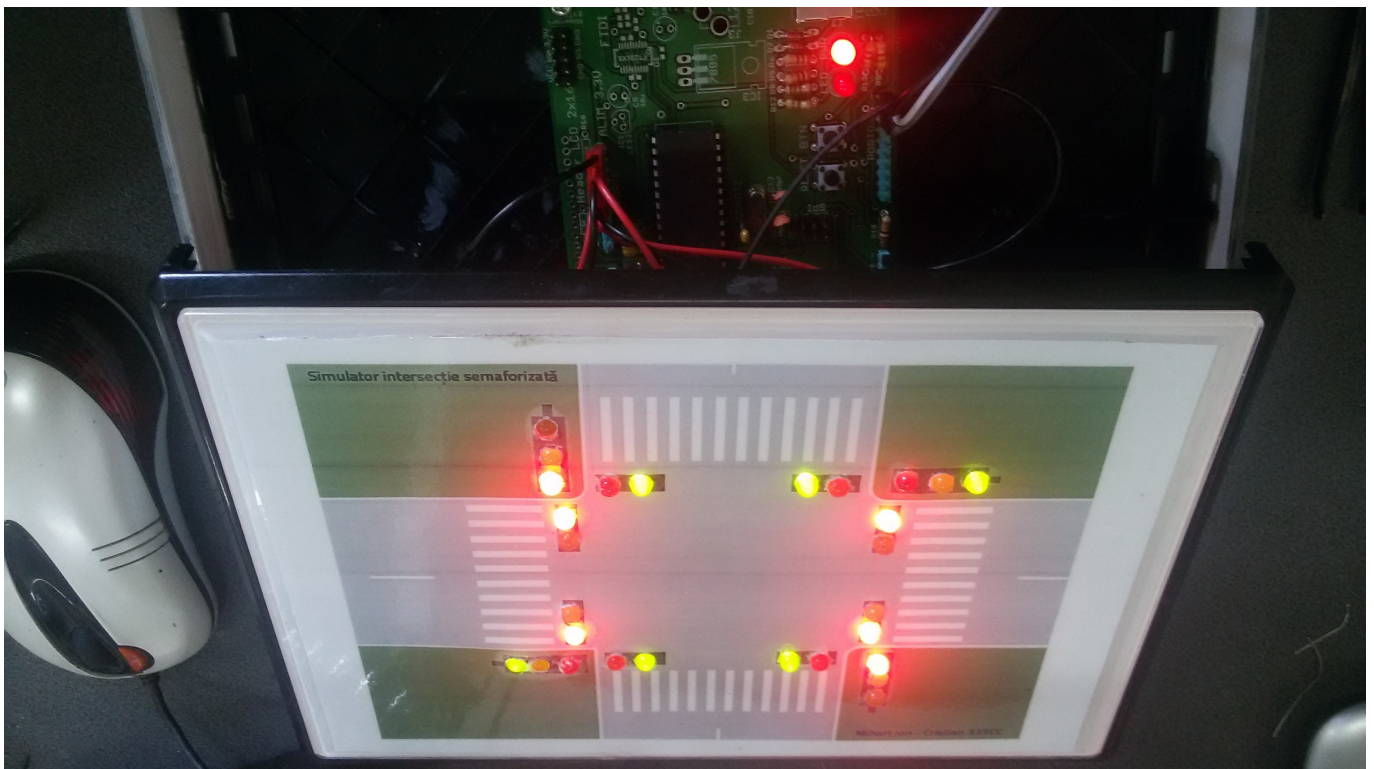
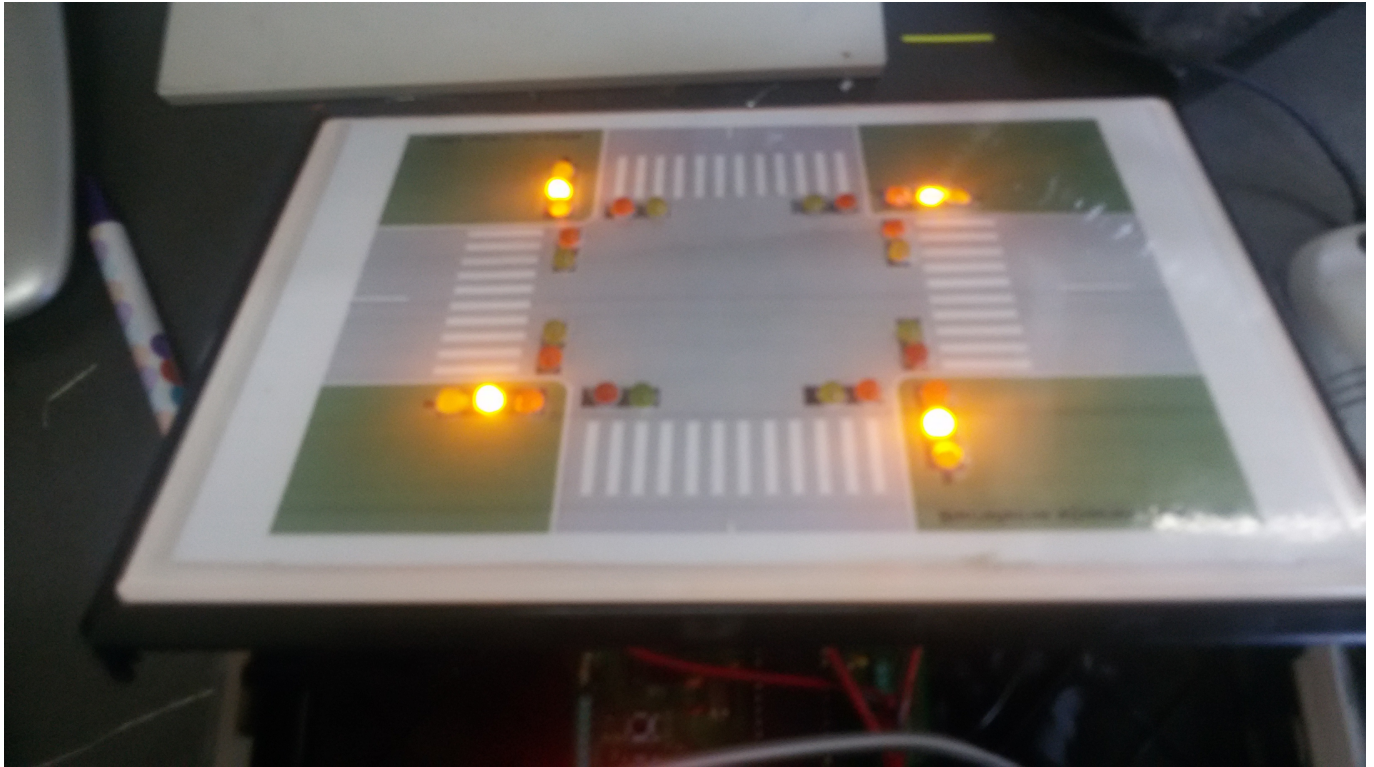
Software Design

Pentru implementarea si compilarea codului C s-a folosit mediul de dezvoltare Programmer's Notepad . Fisierul .hex generat in urma compilarii a fost incarcat pe microcontroller prin programul de bootloader propus. Codul sursa impreuna cu fisierul Makefile se gasesc in arhiva de la sectiunea Resurse/Download.

Programul functioneaza avand la baza doua stari : - galben intermitent - functionarea normala intersectie semaforizata Trecerea de la o starea la alta este influentata de output-ul senzorului magnetic, care este verificat in timpul rularii celor doua stari.

Rezultate Obținute

Rezultatele obtinute au fost in mare parte cele asteptate . Proiectul functioneaza bine . Se mai poate lucra la timpii de rulare ai fiecarei stari in functie de alte idei care pot veni pe parcurs.



Video functionare proiect :

<https://www.youtube.com/watch?v=OySJKso70I0&feature=youtu.be>

Concluzii

Fiind prima aplicatie hardware la care lucrez pot sa spun ca aceasta experienta m-a facut sa inteleg mai bine unele notiuni studiate anterior.

Pe viitor vrea sa imbunatatesc proiectul cu unele idei pe care nu le-am implementat datorita lipsei de timp. As vrea sa adaug mai multe stari care sa optimizeze circulatia intr-o astfel de intersectie in functie de nivelul de aglomerare.

A fost o experienta placuta, in urma careia am invatat lucruri interesante .

Jurnal

Am adaugat o arhiva cu imagini in care se poate urmari progresul proiectului.

[jurnalproiect_mihartioncristian.zip](#)

Resurse/Download

Resurse Hardware :

[schemaelectrica_mihartioncristian.zip](#)

Resurse Software :

[softwareicm.zip](#)

Bibliografie

Lista bibliografie :

- cod laborator
- cablaj PM 2017
- cs.curs.pub.ro/wiki/pm

- Documentația în format [PDF](#)

From:
<http://ocw.cs.pub.ro/courses/> - **CS Open CourseWare**

Permanent link:
<http://ocw.cs.pub.ro/courses/pm/prj2017/imatesica/simulator-intersectie2017> 

Last update: **2021/04/14 15:07**