

# Alexandru MATEI (66961) - Snake

Autorul poate fi contactat la adresa: **Login pentru adresa**

## Introducere

Proiectul pe care l-am ales este implementarea popularului joc Snake, care va putea fi actionat din 4 butoane si are ca scop castigarea a cat mai multor puncte, care se obtin adunand itemuri plasate pe harta. Sarpele moare atunci cand se loveste de propriul corp.

In plus, voi adauga complexitate proiectului prin implementarea a 3 moduri de dificultate din care poate alege userul.

Proiectul se vrea a fi un mijloc de relaxare si distractie.

## Descriere generală

Userul are la dispozitie 4 butoane cu care controleaza sarpele, software trateaza inputul de la ele si va randa sarpele pe ecran in functie de comenzile userului.



## Hardware Design

### Lista piese

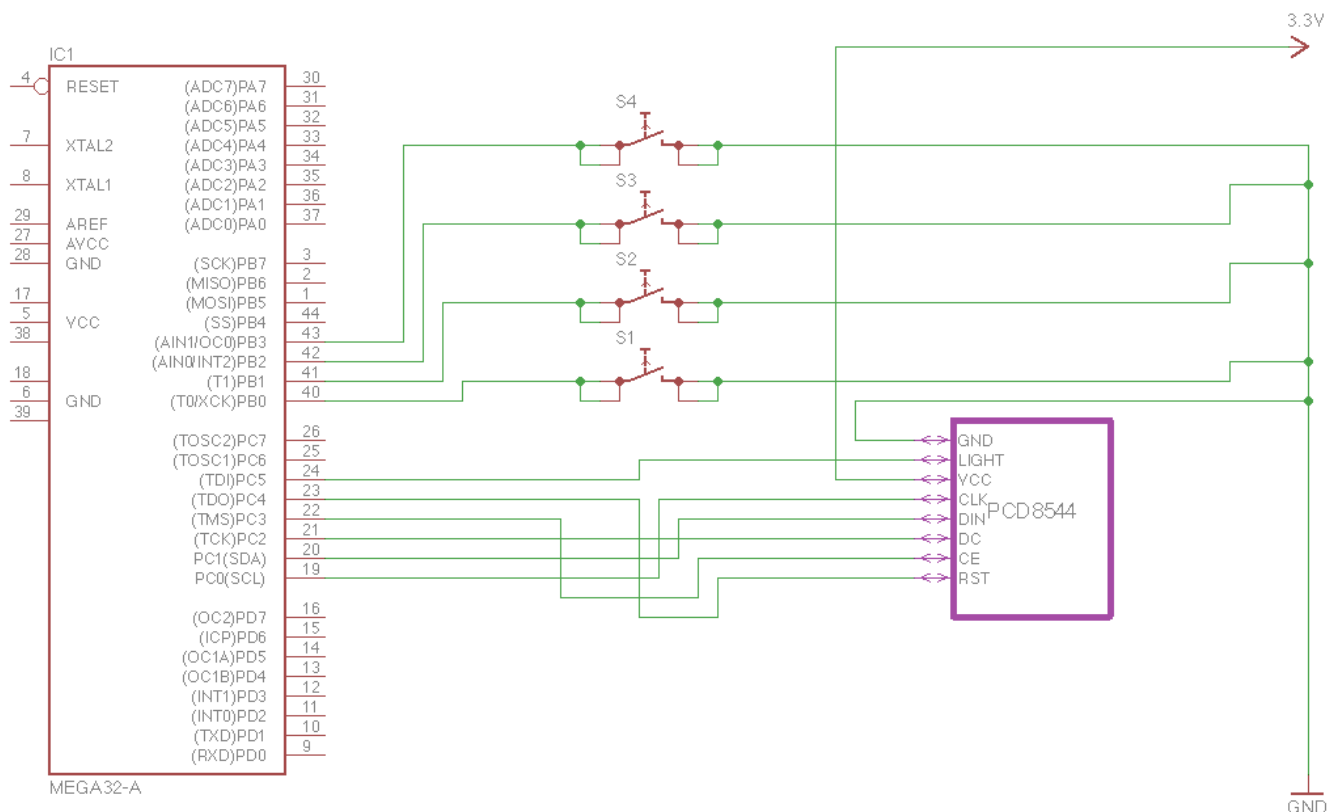
NUME	CANTITATE	DISTRIBUITOR	PRET
PLACA DE BAZA PM 2017	1	-	-
LCD PCD8544	1	OPTIMUS DIGITAL	18
FIRE MAMA-MAMA	18	OPTIMUS DIGITAL	10
STABILIZATOR TENSIUNE	1	OPTIMUS DIGITAL	20
BUTOANE PUSH	4	OPTIMUS DIGITAL	4

HEADERE PINI	2	OPTIMUS DIGITAL	4
PLACA TEST	1	OPTIMUS DIGITAL	15
COMPONENTE PLACA BAZA	-	FACULTATE	30

**Lista componente de baza:**

- 1x Microcontroller ATMEGA324PA-PU
- 1x Soclu microcontroller
- 2x Diode ZENER
- 2x Condensator 100nF
- 2x Condensator 15pF
- 1x Rezistenta 10K
- 1x Rezistenta 1.5K
- 2x Rezistente 100K
- 3x Rezistente 470K
- 2x Push Button
- 1x Quartz

**Schema electrica:**



**Software Design**

## Mediul de dezvoltare

- Programmers Notepad [WinAvr]
- BootloaderHID

## Biblioteci

- avr/io.h
- stdio.h
- util/delay.h
- avr/interrupt.h

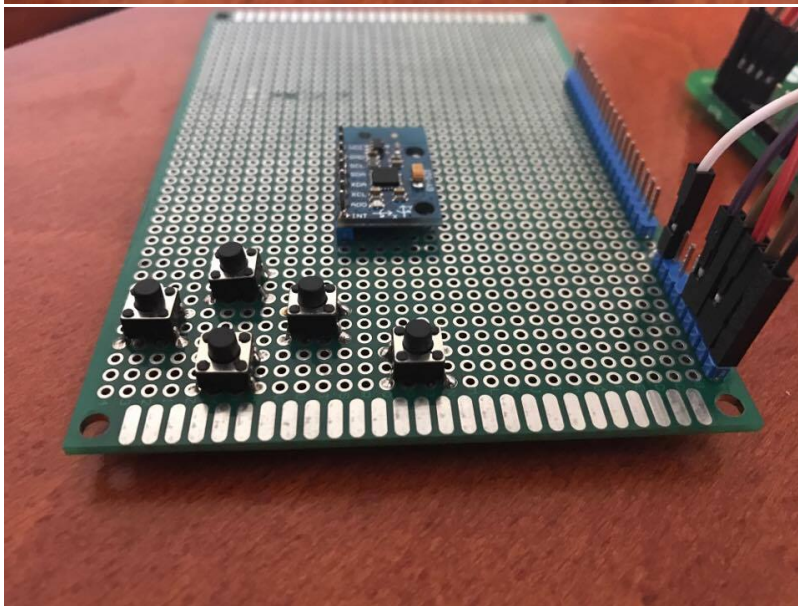
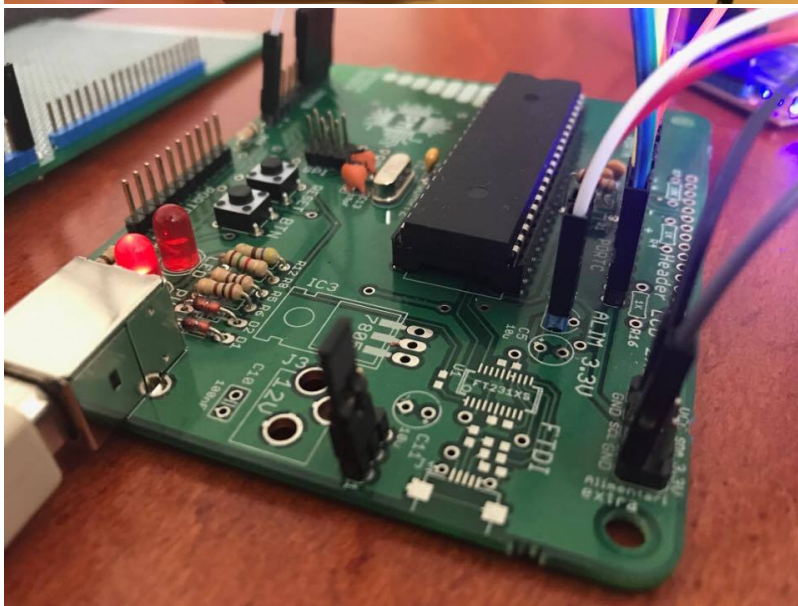
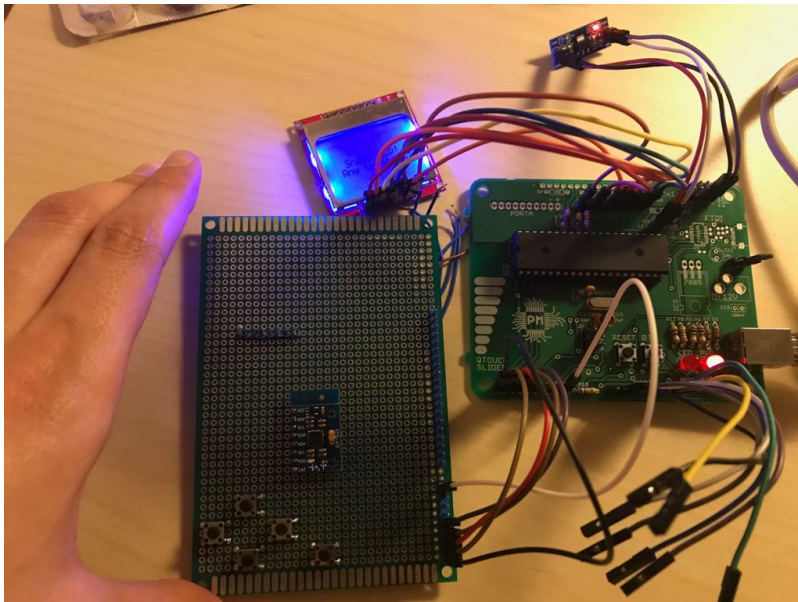
## Librarii 3rd-party

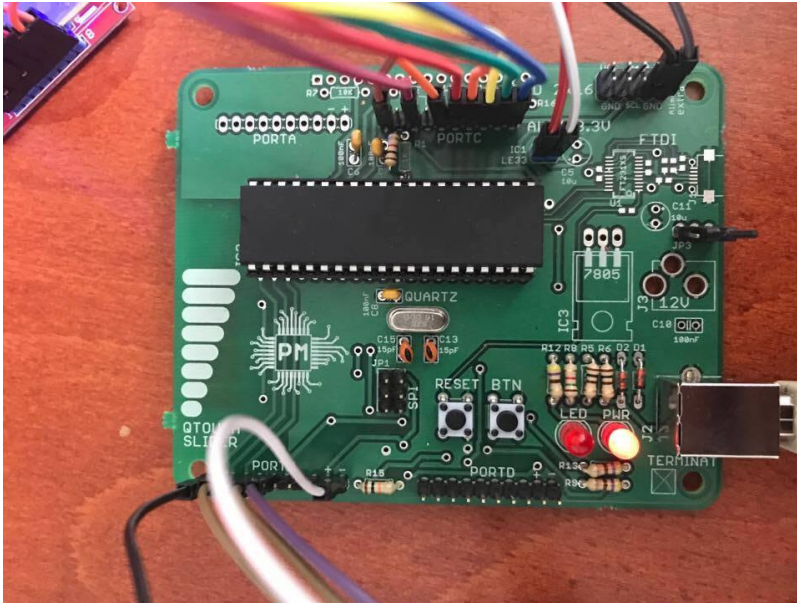
- LCD Nokia 3310 - <http://www.quantumtorque.com/media/nokia3310library.zip>

## Rezultate Obținute

La sfarsitul etapelor de implementare proiectul este functional cu 3 nivele de dificultate disponibile: easy, medium, hard.







## Concluzii

A fost unul dintre cele mai interesante proiecte din primii 3 ani de facultate în principal din cauza că am creat de la 0 atât software-ul cât și hardware-ul. Am avut ceva probleme din cauza că am stricat un display și am găsit cu greu altul. Am adăugat complexitate proiectului pe partea de software prin adăugare de nivele de dificultate.

## Download

[pm\\_332cc\\_matei\\_alexandru.zip](#)

## Bibliografie/Resurse

### Resurse hardware

Datasheet ATmega324 - [http://cs.curs.pub.ro/wiki/pm/\\_media/doc8272.pdf](http://cs.curs.pub.ro/wiki/pm/_media/doc8272.pdf)

Schema electrica ATmega324 - [http://cs.curs.pub.ro/wiki/pm/\\_media/placa\\_lab.pdf](http://cs.curs.pub.ro/wiki/pm/_media/placa_lab.pdf)

Datasheet PCD8544 - <https://www.sparkfun.com/datasheets/LCD/Monochrome/Nokia5110.pdf>

### Resurse software

LCD Nokia 3310 - <http://www.quantumtorque.com/media/nokia3310library.zip>

- Documentația în format [PDF](#)

From:  
<http://ocw.cs.pub.ro/courses/> - **CS Open CourseWare**

Permanent link:  
<http://ocw.cs.pub.ro/courses/pm/prj2017/imatesica/alexandru.matei0306>



Last update: **2021/04/14 15:07**