

Raluca-Alina MARIN (67029) - Minesweeper_3D

Autorul poate fi contactat la adresa: **Login pentru adresa**

Introducere

Bored of the games nowadays ? Well, I've got good news for you : I'm bringing back minesweeper , ...BUT !! Yeah, there is a 'but' ! Minesweeper will be bigger, harder and EXPLOSIVE . I present to you : Minesweeper 3D.

Prezentarea proiect :

⇒ se pastreaza logica originala a jocului (jucatorul castiga daca depisteaza toate casutele ce contin bombe si le activeaza pe restul), dar spatiul este 3D nu 2D (se adauga astfel si deplasarea sus/jos pe langa stanga/dreapta si fata/spate)

⇒ scopul jocului : sa fie jucat :)

Descriere generală



LCD

⇒ pentru a selecta nivelul de dificultate a jocului (easy/hard)

⇒ pentru a vedea timpul

⇒ pentru a putea introduce numele in tabela de HIGHSCORES

Butoane

⇒ pentru deplasare stanga/dreapta, sus/jos, fata/spate + selectare casuta

⇒ pentru naviga in meniul de pe LCD

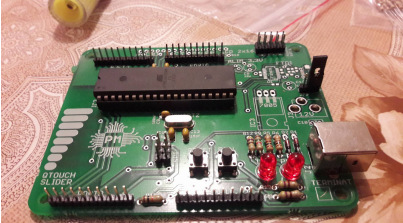
Cub LED-uri RGB


⇒ casutele vor fi colorate diferit in functie de numarul de casute vecine ce contin bombe


⇒ daca se selecteaza o bomba se produce un shock wave explosion colorat

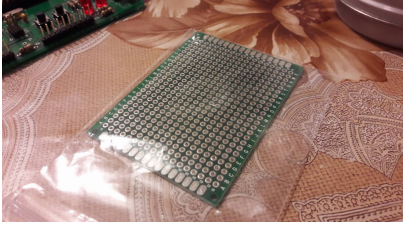
Hardware Design

Componente

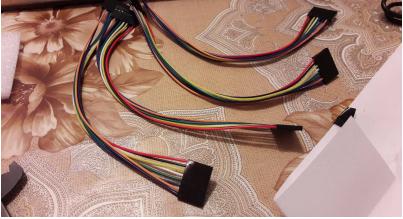
-  Placuta PM

-  Shield pentru Arduino cu LCD si Tastatura - 25 lei

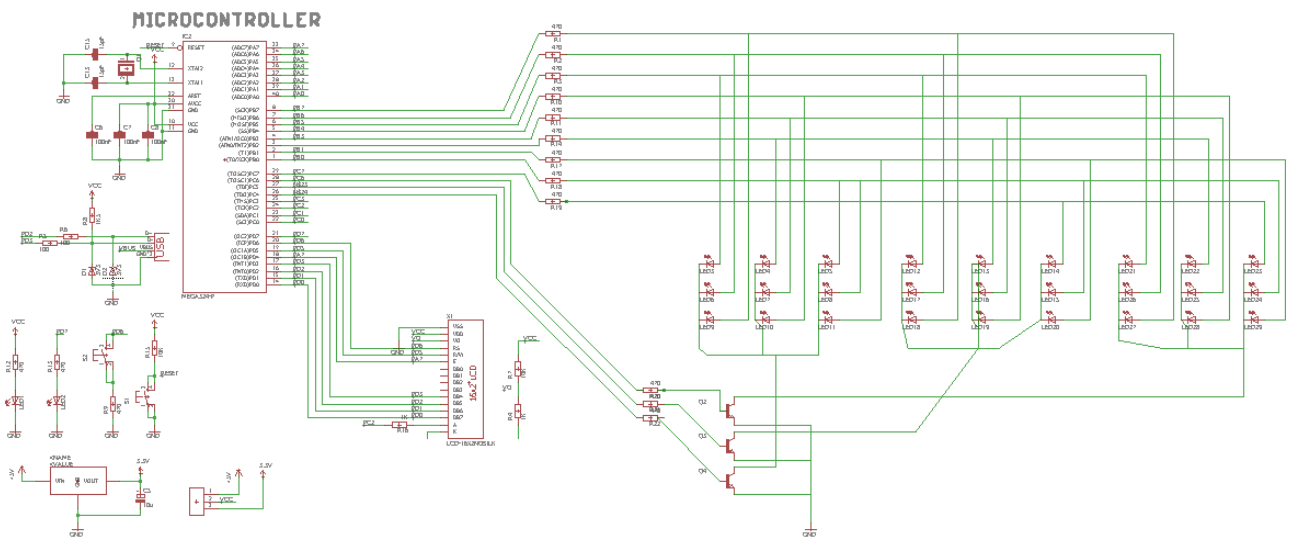
-  27 led-uri RGC catod comun - 30 lei

-  placa de test 50x70 - 5 lei

-  rezistente 470 Ohmi + 220 Ohmi

-  fire mama-mama
- tranzistoare

Schema electrica



+butoane



Software Design

Descrierea codului aplicației (firmware):

- mediu de dezvoltare : sublime, HIDBootFlash
- librării și surse 3rd-party : fastLED, LCD 1602 library

Rezultate Obținute

Cub led-uri RGB



Concluzii

Download

[pm2.rar](#)

Bibliografie/Resurse

<https://www.youtube.com/watch?v=jX1GaPgShel>

https://www.youtube.com/watch?v=D_QBIFIQk-o

<https://www.openhacks.com/uploadsproductos/eone-1602a1.pdf>

<https://www.youtube.com/watch?v=cDE9yXKdFDM>

http://cs.curs.pub.ro/wiki/pm/_media/doc8272.pdf

+ laboratoare

- Documentația în format [PDF](#)

From:

<http://ocw.cs.pub.ro/courses/> - **CS Open CourseWare**

Permanent link:

http://ocw.cs.pub.ro/courses/pm/prj2017/dnovischi/minesweeper_3d



Last update: **2021/04/14 15:07**