


Cătălin-Ionuț PÂRCIOAGĂ (67105) - LED Sphere

Autorul poate fi contactat la adresa: **Login pentru adresa**

Introducere

Ideea a pornit de la faptul că mi s-au părut interesante jocurile de lumini posibile cu leduri și inițial optasem pentru cubul de leduri, apoi am descoperit sfera de leduri care mi s-a părut mai interesantă. Este vorba despre o sferă cu 64 de leduri și un card SD care conține fișiere în format WAV după care se poate face sincronizarea luminilor.

Descriere generală

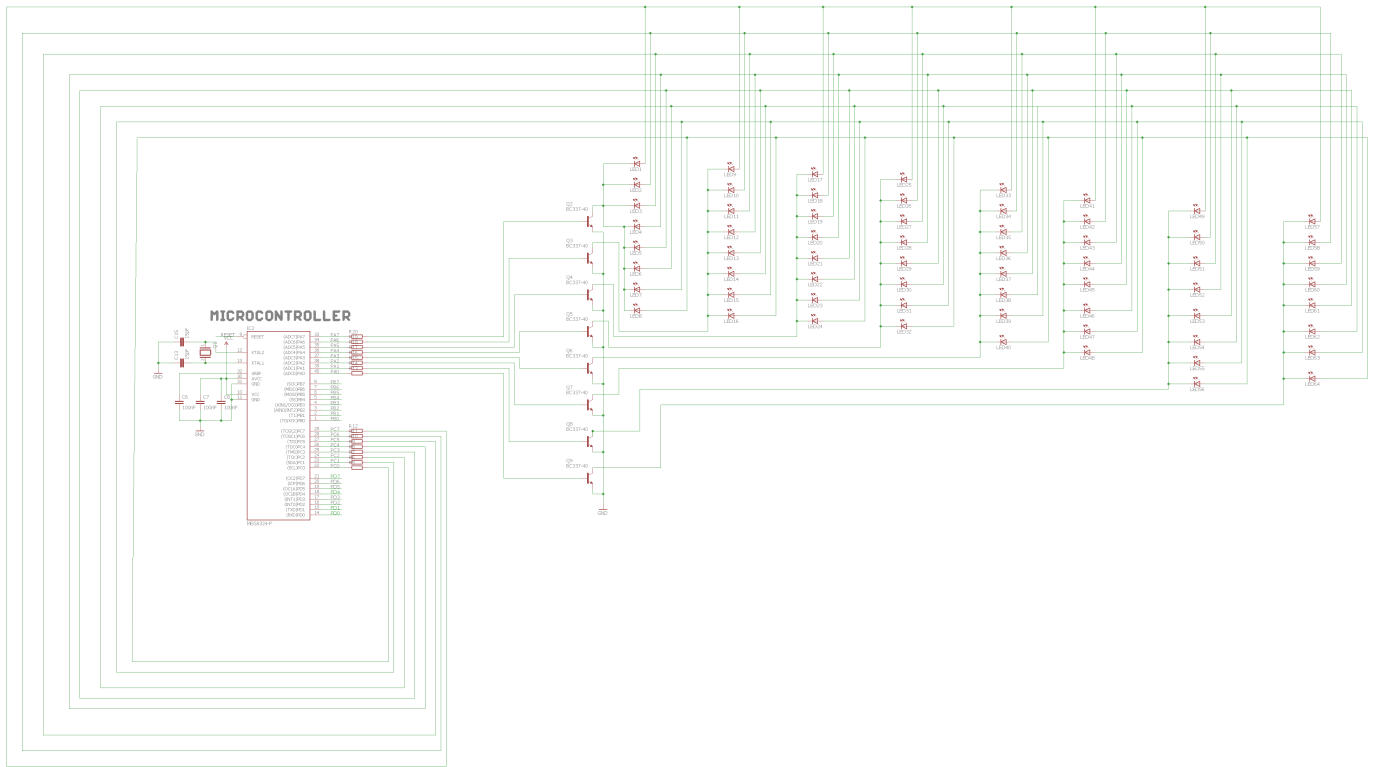
Schema bloc: 

Hardware Design

Listă piese:

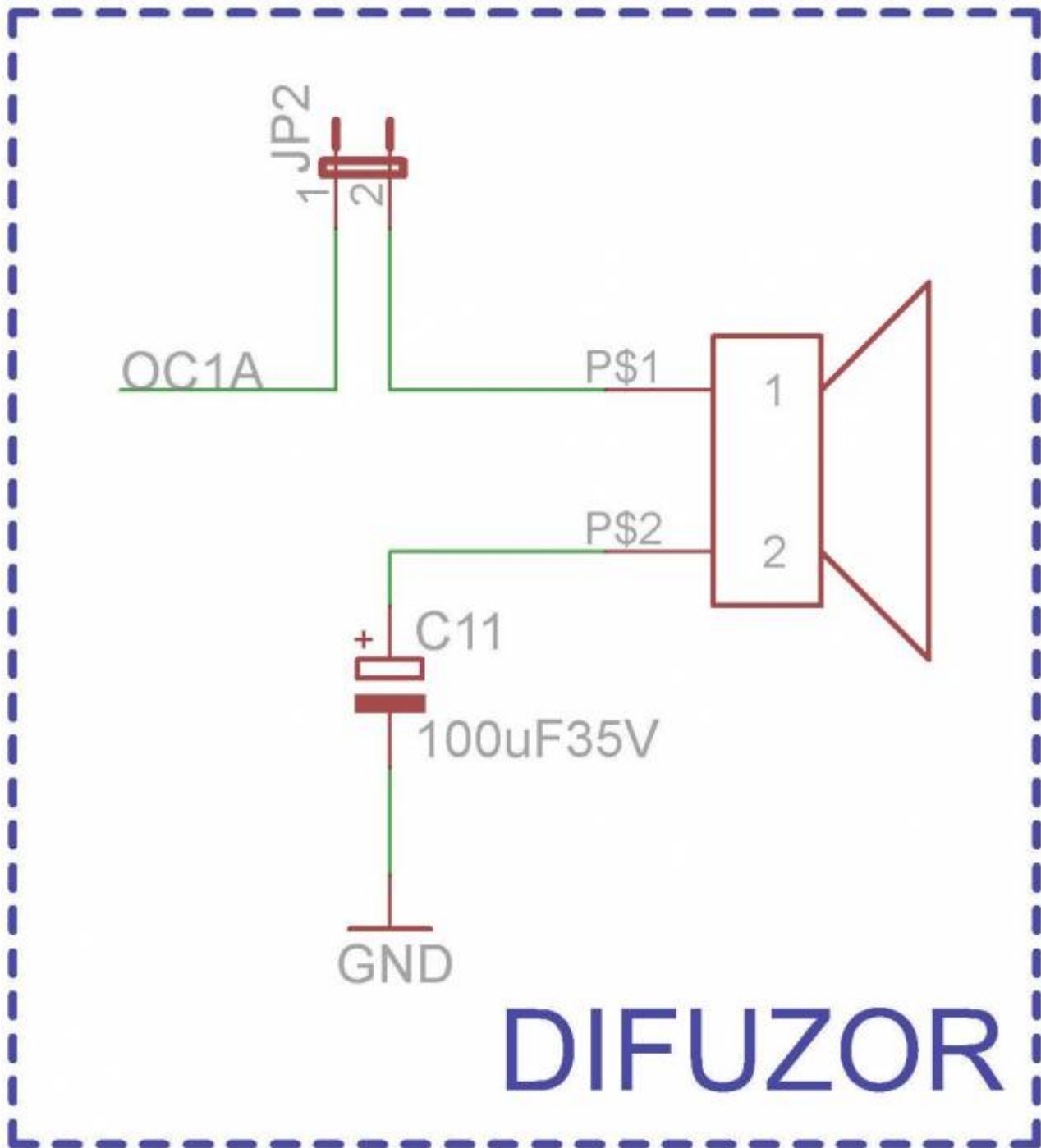
Componente	Bucăți
Led	64
Difuzor	1
card SD	1
slot cardSD	1
furtun transparent	4-6 m
cablu UTP	4-6 m
rezistențe 62ohmi	8
rezistențe 10K	8
bandă	
barete mama	4
tranzistori BC 337-40	8
condensator 100microF	1
difuzor	1
plăcuță test	1

Scheme



Cititor de card - preluată din laboratorul 4 

Difuzor - preluată din schema plăcii de laborator



Software Design

Mediu de dezvoltare: Programmer's Notepad

Compiler: WinAvr

Am pornit de la ce am realizat la laboratorul 4. Voi folosi un algoritm bazat pe analiza eşantioanelor din fişierele wav pentru animaţiile ledurilor în ritmul muzicii.

Rezultate Obținute

Care au fost rezultatele obținute în urma realizării proiectului vostru.

Concluzii

Datorită acestui proiect am învățat:

- să folosesc un pistol de lipit / letcon;
- să îmi dezvolt îndemânarea;
- am realizat că se pot face lucruri complexe cu o plăcuță având în vedere că avem la dispoziție multe module și biblioteci folosite;
- să fac scheme în Eagle.

Download

[led_sphere.zip](#)

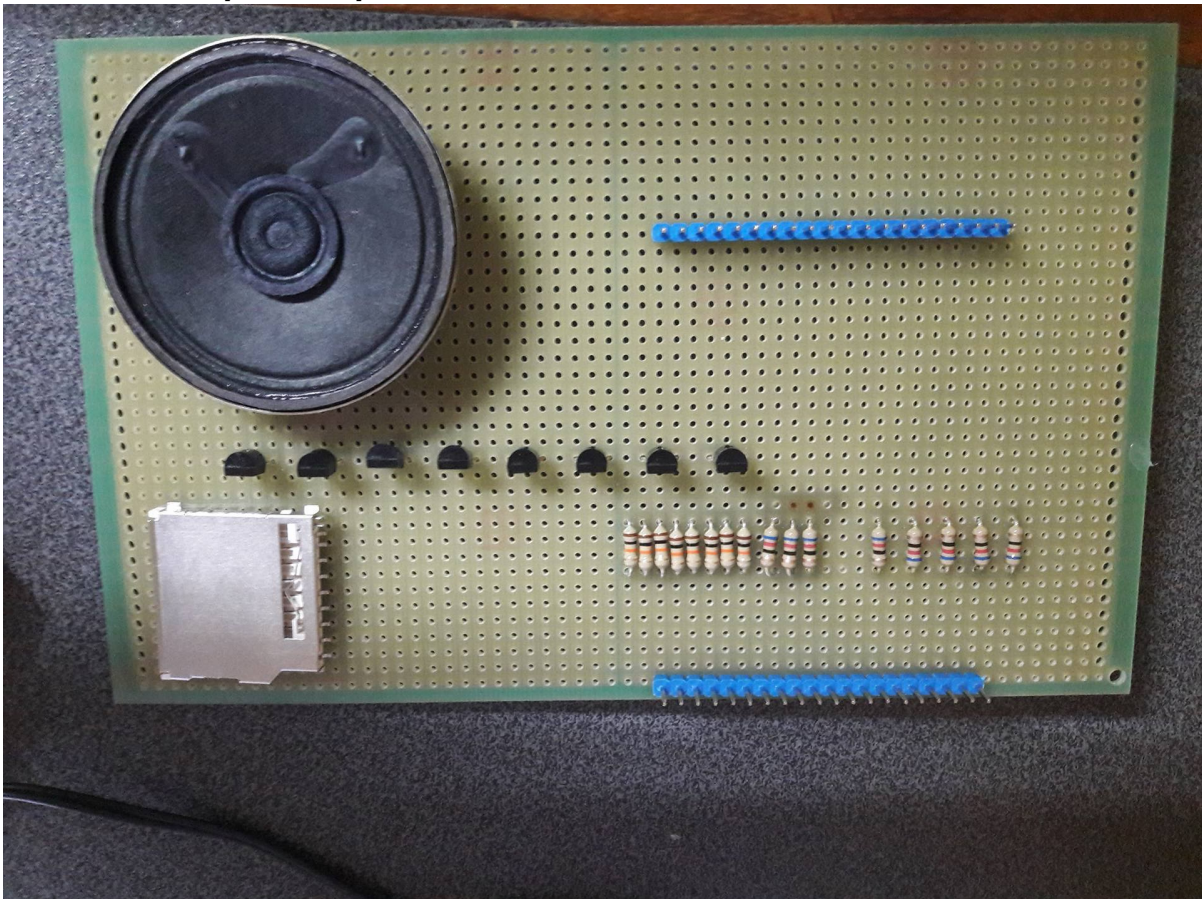
Jurnal

Pregătirea ledurilor pentru a forma sfera

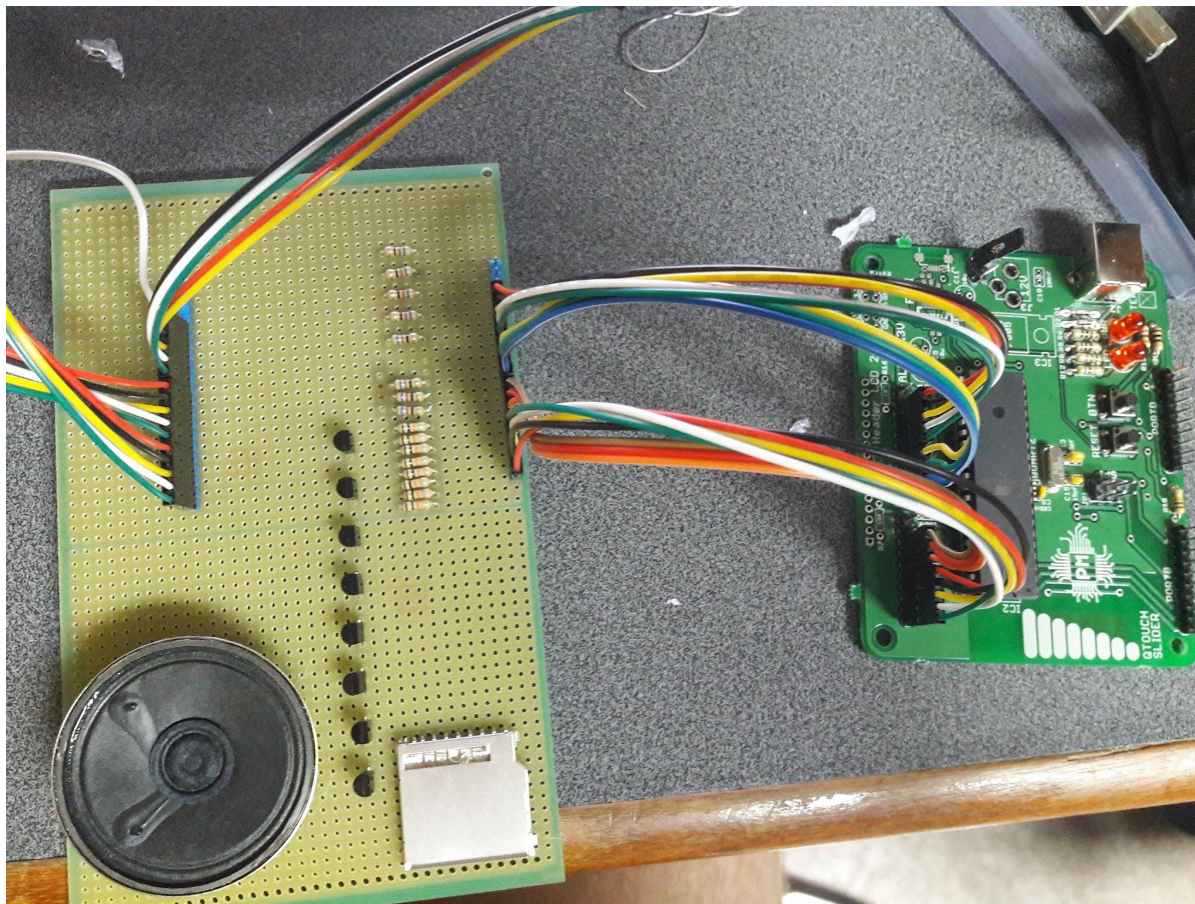


Așa-zisa sferă

Formă mai incipientă a proiectului



Punctul curent



Bibliografie/Resurse

- Datasheet ATmega 324PA http://cs.curs.pub.ro/wiki/pm/_media/doc8272.pdf
- Laborator 4 <http://cs.curs.pub.ro/wiki/pm/lab/lab4>

Documentația în format [PDF](#)

From:

<http://ocw.cs.pub.ro/courses/> - **CS Open CourseWare**

Permanent link:

<http://ocw.cs.pub.ro/courses/pm/prj2017/ddragomir/6>



Last update: **2021/04/14 15:07**