


Elena-Georgiana MARINICĂ (67028) - Solar Charging Device

Autorul poate fi contactat la adresa: **Login pentru adresa**

Introducere

Dispozitivul va fi capabil sa incarce o baterie AA folosind energia solara, captata cu ajutorul unor panouri fotovoltaice. Panourile fotovoltaice sunt mobile, si se vor orienta pe directia luminii cu intensitatea cea mai mare, cu ajutorul unui servomotor. Nu cred totusi ca dispozitivul meu va depasi insa zona de proof-of-concept, deoarece nu va fi foarte portabil (numai motorul are dimensiunea unui incarcator de telefon obisnuit), iar functionarea servomotorului consuma destul de multa energie, ceea ce ar face repositioanrea sa nu fie deloc practica. Am decis sa alimentez servomotorul de la placa de baza.

Am ales acest proiect deoarece imi doresc sa aflu procesul prin care energia solara este transformata in electricitate, mai ales ca aceasta tehnica este atat eficienta si raspandita. In plus, cred ca dupa realizarea lui ma voi putea numi un adevarat inginer ("bragging rights" .

Conceptual, un incarcator solar este un dispozitiv cu o utilitate evidenta: pune la dispozitie o sursa de energie electrica foarte usor accesibila si gratuita. Cred ca multe persoane ar prefera un astfel de dispozitiv in detrimentul unei baterii portabile (pe care trebuie sa o incarci in prealabil).

Descriere generală

Schema Bloc a dispozitivului



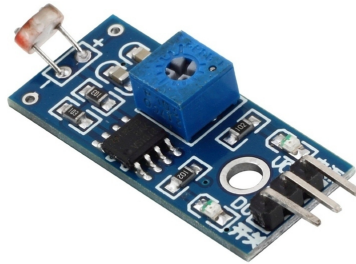
Dispozitivul va folosi un servomotor pentru a orienta panourile solare in directia celei mai puternice surse de lumina, ce va fi detectata cu ajutorul a doi fotosenzori. Microcontroller-ul va actiona servomomtorul, pentru a scana mediul. Datele primite de la fotosenzori vor fi procesate si va stabili pozitia celei mai puternice surse de lumina, urmand ca dispozitivul sa se repositioneze in acea directie. Apoi, va intra in functiune modulul de incarcare.

Hardware Design

Componente utilizate

Modul cu Fotorezistor (Senzor de Lumina Rezistiv) - este un element pasiv de circuit căruia îi variază rezistența în funcție de intensitatea luminii ce ajunge pe el. Il voi folosi pentru a detecta cea mai puternică sursă de lumină. Senzorii sunt digitali, dar folosesc valoarea analogică furnizată, pe care o accesez cu ajutorul unui fir.

 Optimus Digital



Panou Solar 1 V 100 mA - sursa de tensiune ce va încărca acumulatorii.

 Optimus Digital



Sursă Pololu step-up U1V10F5 de 5 V folosit pentru a alimenta proiectele ce funcționează la 5V de la baterii de 1.5V. Aceasta poate ridica tensiuni începând cu 0.5V și le menține la o tensiune de ieșire de 5V. Il voi folosi pentru a ridica tensiunea furnizată de panourile solare, și a o direcționa către modulul de încărcare.



Incarcator TP4056 cu MICRO USB pt. Baterie LiPo (1A) - Acesta este util pentru a înărca baterii LiPo de o celulă, la un curent maxim de 1A. Acesta are conector MICRO USB pentru a-l conecta prin cablu la o sursa de tensiune - in cazul meu - panoul fotovoltaic.



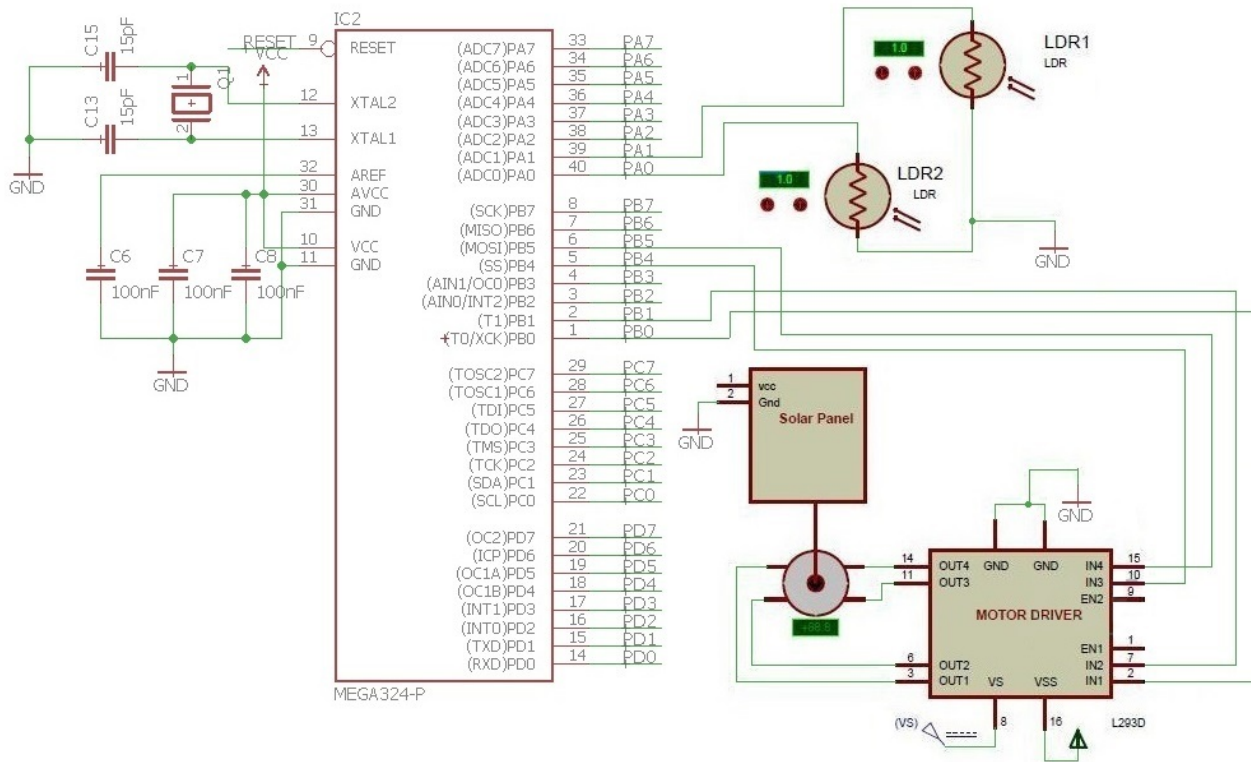
Servomotor S3003 - acesta va deplasa ansamblul format din panourile solare si senzori.



Componente aditionale

- Placa de baza + microcontroller ATmega 324
- Baterii reincarcabile, AA - 1,2 V
- Rezistente, condensatoare, fire etc.

Schema electrica



Software Design

Controlul servomotorului il realizez folosind fast PWM. Am determinat "experimental" valorile duty cycle-ului necesare pentru ca servomotorul sa se miste intre 0 si 180 de grade. Cu aceste valori am putut aproxima duty cycle-ul necesar positionarii la orice unghi cuprins intre 0 si 180 de grade.

Algoritmul de orientare dupa soare foloseste datele primite de la cei doi fotosenzori, pe care i-am conectat la doi pini de ADC (PA0 si PA1). Initial, panoul este positionat la 90 de grade. Voi calcula diferenta dintre valorile masurate de cei doi senzori, si voi deplasa panourile in directia senzorului ce indica o valoare superioara a intensitatii luminii.

Au fost de mare ajutor laboratoarele puse la dispozitie.

Rezultate Obținute

Dispozitivul se orienteaza dupa cea mai puternica sursa de lumina. Circuitul de incarcare functioneaza, numai ca panourile solare achizitionate de mine nu furnizeaza suficienta energie pentru a incarca bateriile intr-un timp rezonabil. Am observat cu cateva saptamani in urma acest lucru, am comandat alte panouri, dar inca nu au ajuns (sunt comandate de pe ebay).

Concluzii

A fost primul proiect de acest gen la care am lucrat pana acum, si a fost interesant, uneori dificil, uneori frustrant. Am inteles mai bine subiectele abordate in cadrul laboratoarelor, overall o impresie buna.

Download

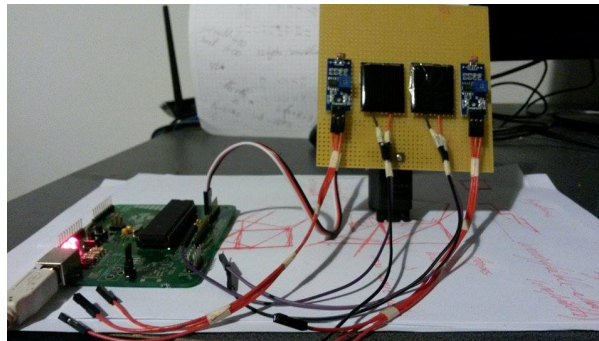
[resurse_pm_marinica_elena_335ca.zip](#)

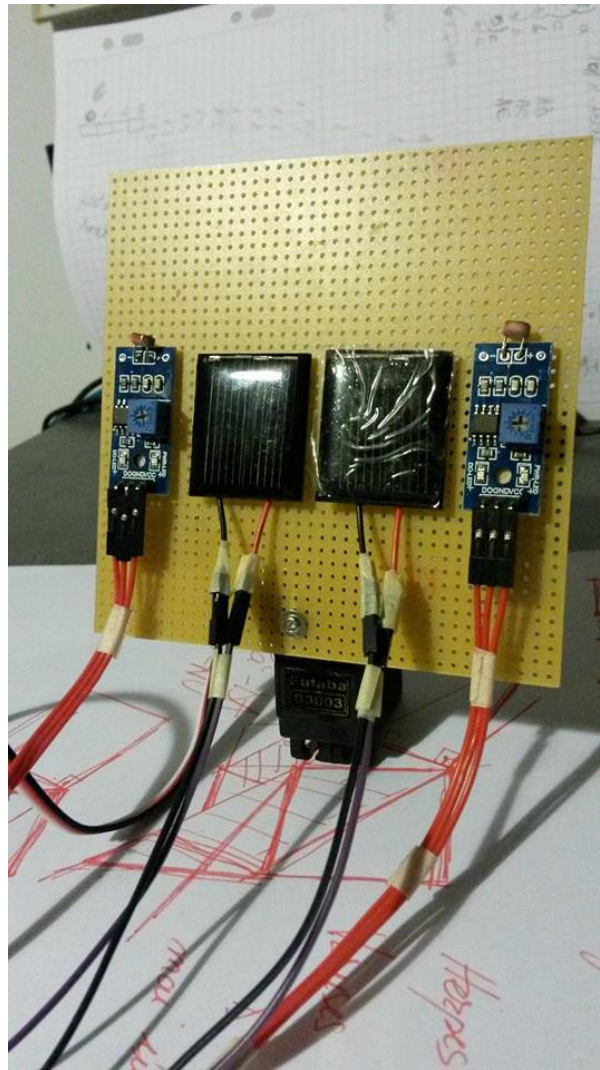
Jurnal

14.05.2017

Am inceput sa construiesc modulul format din fotosenzori si panouri solare. Panourile solare pe care le folosesc pot furniza doar 1V, si este posibil sa fie prea putin pentru a putea sa incarc un telefon. Am comandat (de pe e-bay) niste panouri mai puternice, care sper sa ajunga la timp.

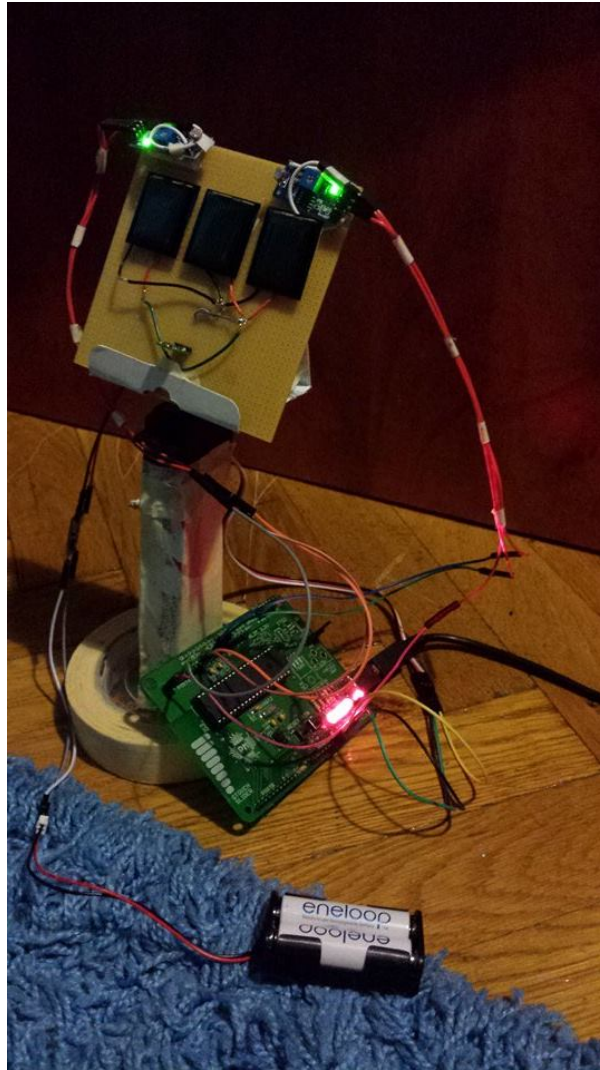
Acum lucrez la controlul motoarelor folosind PWM. :)





24.05.2017

Am definitivat amplasarea componentelor: motor, panouri, modul de incarcare. Am testat functionalitatea orientarii dupa lumina.



Video demo: [watch](#)

Bibliografie/Resurse

- Documentația în format [PDF](#)
- Resurse Hardware:
 - [616-servomotor-s3003.html](#)
 - [444-panou-solar-1-v-100-ma.html](#)
 - [167-modul-cu-fotorezistor.html](#)
 - [1082-sursa-pololu-step-up-u1v10f5-de-5-v-ridicatoare.html](#)
 - [1713-incarcator-tp4056-cu-micro-usb-pt-baterie-lipo-1a-cu-protectie-pentru-circuite.html](#)
- Resurse Software:
 - [lab6](#)
 - [gabrielm](#)
 - [sun-tracking-solar-panel](#)
 - [arduino-solar-panel-tracker](#)

From:

<http://ocw.cs.pub.ro/courses/> - **CS Open CourseWare**

Permanent link:

<http://ocw.cs.pub.ro/courses/pm/prj2017/cdobromir/1005>



Last update: **2021/04/14 15:07**