

Marian TĂRLUNGEANU (67449) - Detector infrarosu

Autorul poate fi contactat la adresa: **Login pentru adresa**

Completați după modelul dat și apoi scoateți note-urile colorate!

Introducere

Proiectul consta in implementarea unui detector de temperatura cu infrarosu pe distante mici cu ajutorul caruia pot mapa obiecte ce emit caldura. Consider ca utilitatea unui astfel de instrument ar putea fi extinsa si in scopuri medicale.

Descriere generală

Un servomotor actionat manual sau automat va servi rotatia unui senzor de infrarosu ce va detecta variatii ale temperaturii obiectelor spre care este indreptat, aceste date vor fi transmise microprocesorului ATmega324 unde vor fi procesate si transmise catre calculator.

Schema bloc:

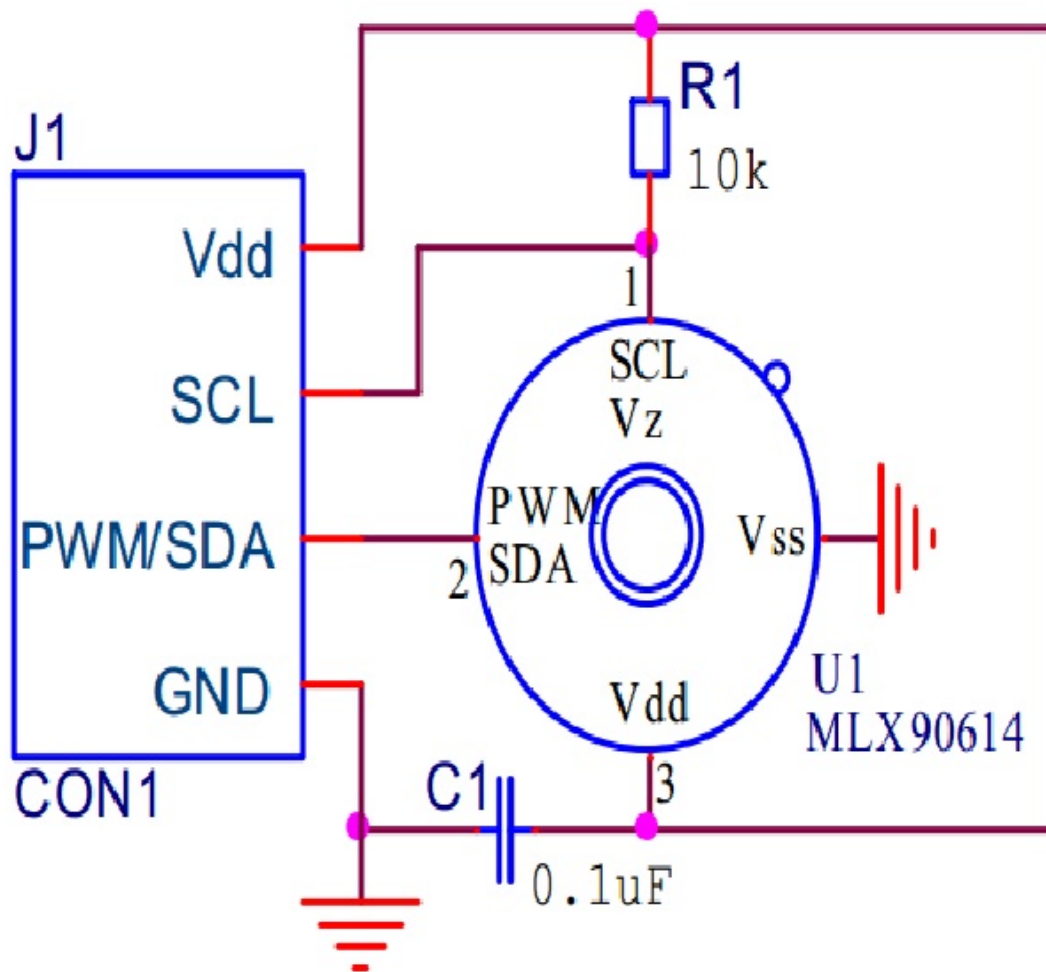


Hardware Design

Denumire	Cantitate
Microcontroller ATmega	1
Senzor MLX90614ESF BAA	1
Servomotor SG92R	1
Joystick Controller	1

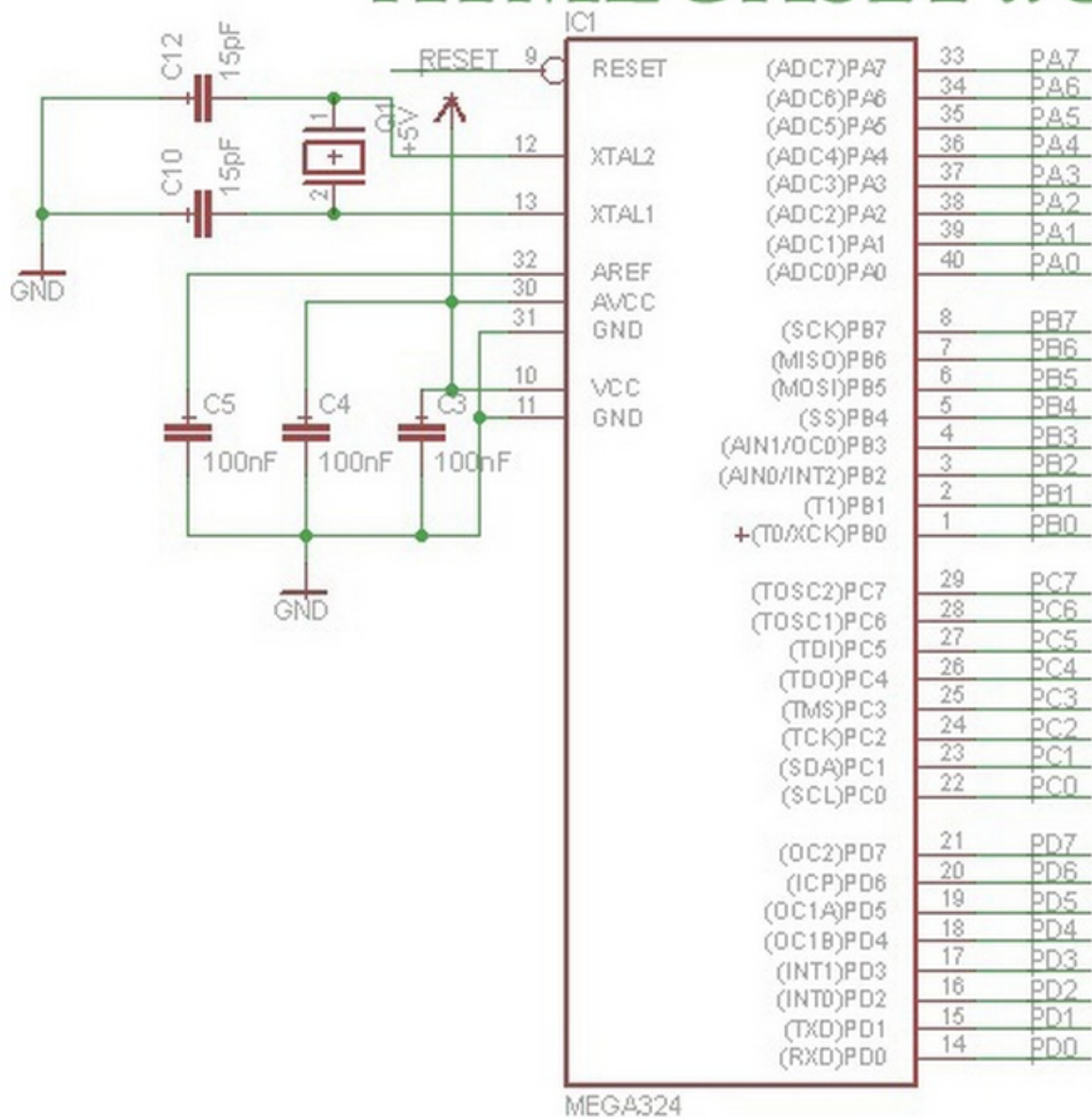
Schema electrica:

Senzor IR:

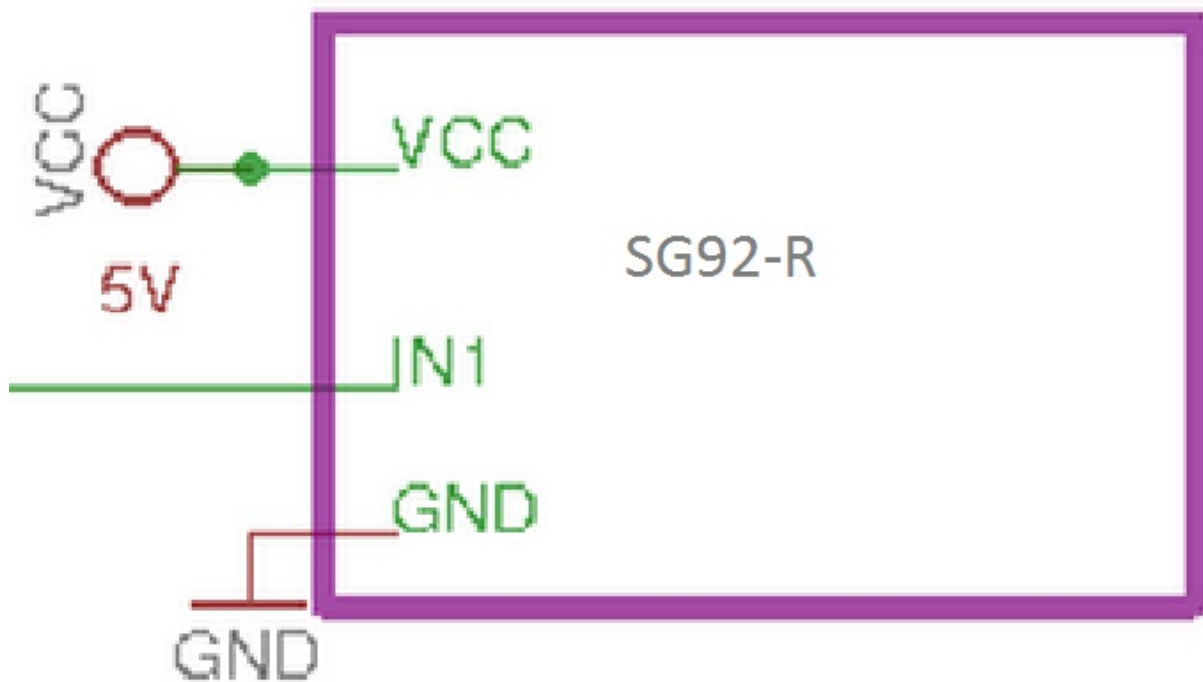


Microcontroller:

ATMEGA324 uC



Servomotor:



Software Design

Descrierea codului aplicației (firmware):


- mediu de dezvoltare (if any) (e.g. AVR Studio, CodeVisionAVR)
- librării și surse 3rd-party (e.g. Procyon AVRlib)
- algoritmi și structuri pe care plănuți să le implementați
- (etapa 3) surse și funcții implementate

Rezultate Obținute

Care au fost rezultatele obținute în urma realizării proiectului vostru.

Concluzii

Download

O arhivă (sau mai multe dacă este cazul) cu fișierele obținute în urma realizării proiectului: surse, scheme, etc. Un fișier README, un ChangeLog, un script de compilare și copiere automată pe uC crează întotdeauna o impresie bună .

Fișierele se încarcă pe wiki folosind facilitatea **Add Images or other files**. Namespace-ul în care se încarcă fișierele este de tipul **:pm:prj20??:c?** sau **:pm:prj20??:c?:nume_student** (dacă este cazul). **Exemplu:** Dumitru Alin, 331CC → **:pm:prj2017:avoinescu:dumitru_alin**.

Jurnal


Puteți avea și o secțiune de jurnal în care să poată urmări asistentul de proiect progresul proiectului.

Bibliografie/Resurse

Listă cu documente, datasheet-uri, resurse Internet folosite, eventual grupate pe **Resurse Software** și **Resurse Hardware**.

- Documentația în format [PDF](#)

From:
<http://ocw.cs.pub.ro/courses/> - **CS Open CourseWare**

Permanent link:
<http://ocw.cs.pub.ro/courses/pm/prj2017/cbirsan/marian.tarlungeanu> 

Last update: **2021/04/14 15:07**