

Alina-Manuela ION (67053) - Statie meteo

Autorul poate fi contactat la adresa: **Login pentru adresa**

Introducere

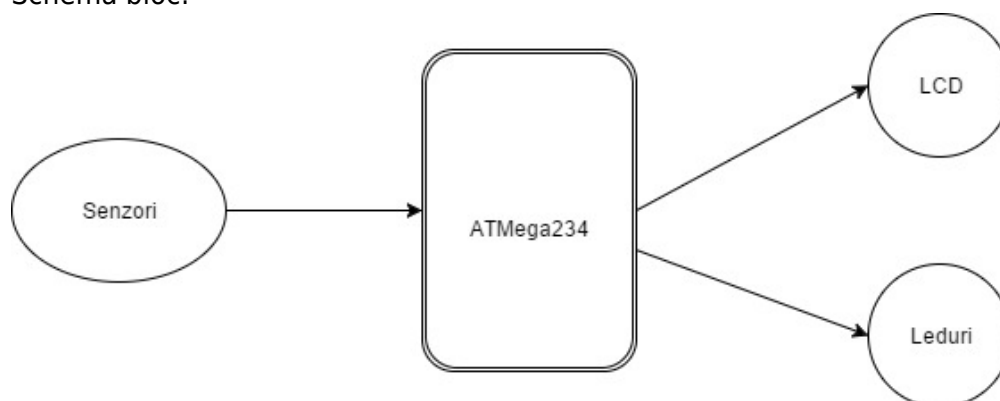
Proiectul presupune citirea datelor de la senzori si afisarea lor pe ecran.

Anul trecut am mai avut un proiect asemanator si sunt curioasa sa vad cum se va realiza intr-un context diferit.

Descriere generală

O schemă bloc cu toate modulele proiectului vostru, atât software cât și hardware însoțită de o descriere a acestora precum și a modului în care interacționează.

Schema bloc:



Periodic, senzorii preiau date si le afiseaza pe ecran.

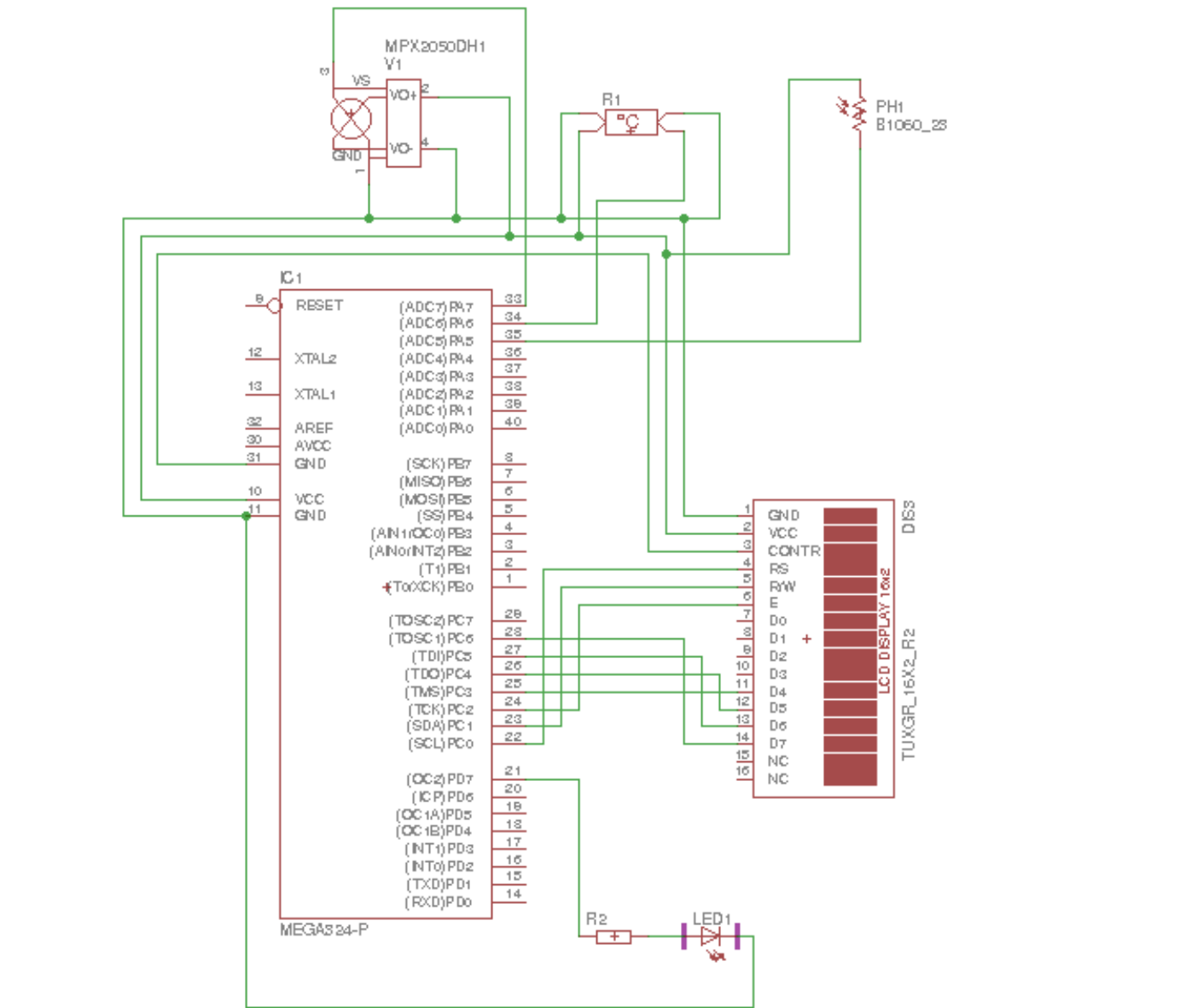
Ledurile au rolul de a sugera nivelul confortului termic. Coloarea rosie a ledului va corespunde unor conditii dificile, in timp ce culoarea verde sugereaza o stare de confort.

Hardware Design

Lista de piese:

1. placa de baza
2. componente pentru placa de baza

- 3. modul LCD
- 4. senzori de temperatura, umiditate, luminozitate
- 5. leduri
- 6. rezistente



Software Design

Am folosit AVR Studio in dezvoltare.

Rezultate Obținute

Concluzii

Download

Jurnal

In acest moment proiectul inglobeaza un ecran, senzori, leduri si un ventilator al carui rol e sa porneasca si sa se opreasca in functie de temperatura.

Din pacate, deocamdata nu este functional.

Bibliografie/Resurse

Laboratoarele 1 si 5 pentru utilizarea lcd-ului si a senzorilor.

- Documentația în format [PDF](#)

From:

<http://ocw.cs.pub.ro/courses/> - **CS Open CourseWare**

Permanent link:

<http://ocw.cs.pub.ro/courses/pm/prj2017/avoinescu/alinaion>



Last update: **2021/04/14 15:07**