

# Mihaela-Viorica STOIAN (67438) - Harpa Laser

Autorul poate fi contactat la adresa: **Login pentru adresa**

## Introducere

- Utilizare: este asemănătoare cu harpa clasică, doar că în loc de corzi de metal se vor folosi lumini.
- Scop: relaxarea + învăț cum să fac un instrument de la 0
- Idee: prima oară când am văzut/auzit o harpă laser a fost în piesa [Midnight by Coldplay](#) (recomand). Mi-a atras atenția ce-i drept, pentru că este un instrument muzical neobișnuit. Văzând-o în lista de proiecte mi-am dorit și eu să implementez proiectul.
- Utilitate:
  - pentru mine: sunt pasionată de muzică și înainte obișnuiam să cânt și la pian. Și chiar mi-am dorit să învăț cum să creez un instrument de la 0.
  - pentru alții: un mod de relaxare

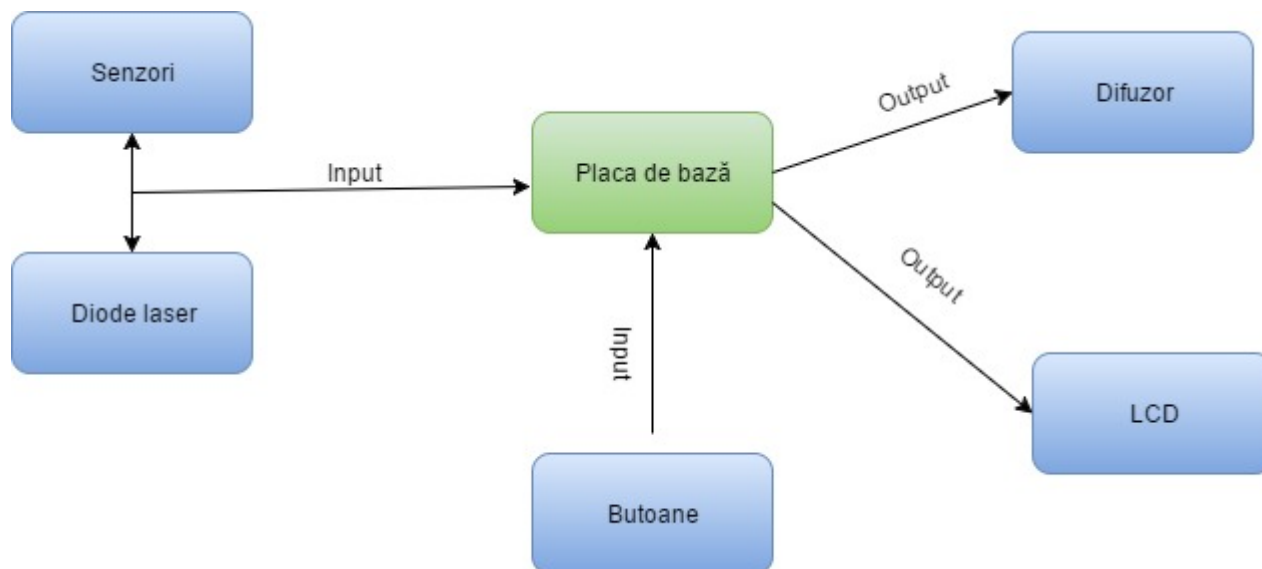
## Descriere generală

Vor exista 2 moduri de a cânta la acest instrument:

- mod normal: persoana are frâu liber imaginației
- mod „song”: pe un ecran va apărea un număr care corespunde cu o anumită „coardă”. Persoana trebuie să blocheze lumina la „coarda” cu numărul respectiv ⇒ rezultă o piesă. Dacă nu a nimerit „coarda” respectivă îi va apărea pe ecran că a pierdut și dacă dorește să o ia de la capăt să selecteze butonul pentru modul „song”.

Se selectează modul dorit.

Ideea de bază este blocarea luminii emise de diodele laser ⇒ senzorii nu mai primesc lumină ⇒ se obținute o notă muzicală la speaker.

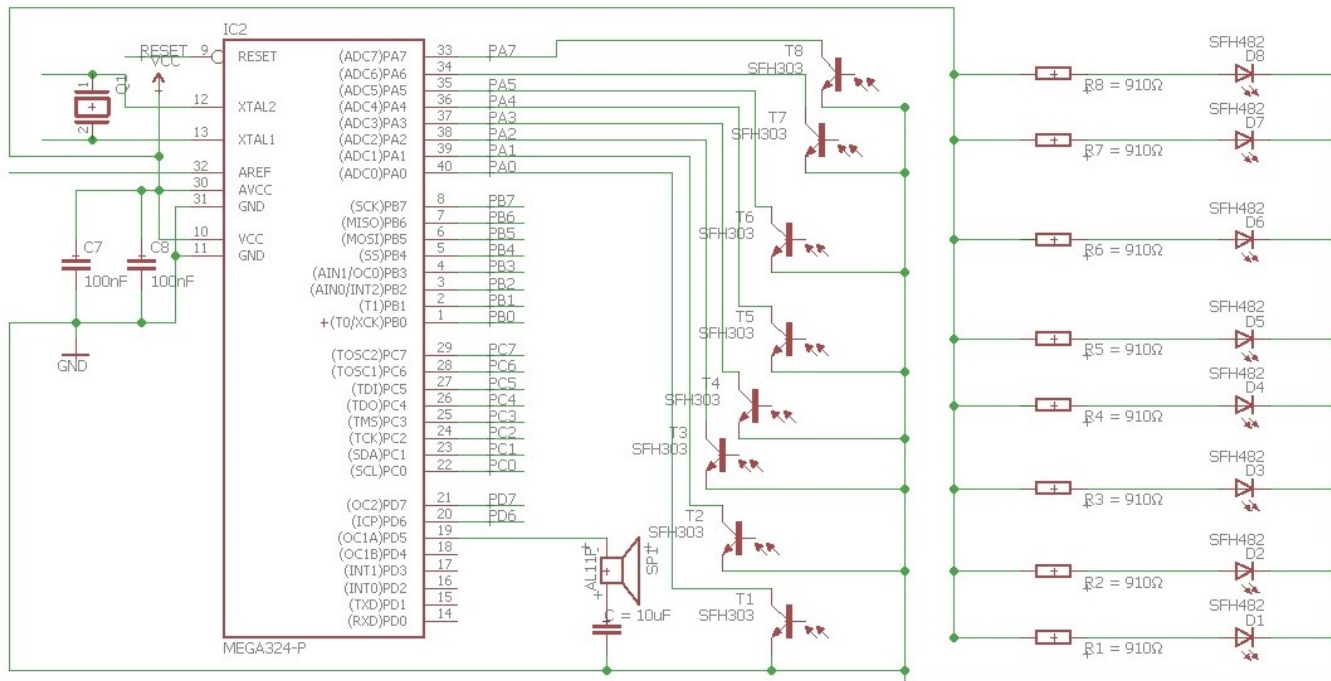


## Hardware Design

### Listă piese:

| Piese                         | Bucăți |
|-------------------------------|--------|
| Cadru de lemn                 | 1      |
| Placa de bază                 | 1      |
| Fire legare componente        | -      |
| Ecran LCD                     | 1      |
| Butoane                       | 2      |
| Difuzor (Speaker)             | 1      |
| Condensator pentru buzzer     | 1      |
| Diodă laser                   | 8      |
| Rezistențe pentru dioda laser | 8      |
| Senzor                        | 8      |

### Schemă electrică:



*Observație:* În schema de mai sus nu s-a mai adăugat și lcd-ul pentru text. Schema va fi modificată (adăugarea lcd-ului) după finalizarea modului „normal”.

## Software Design

Descrierea codului aplicației (firmware):

- mediu de dezvoltare (if any) (e.g. AVR Studio, CodeVisionAVR)
- librării și surse 3rd-party (e.g. Procyon AVRlib)
- algoritmi și structuri pe care plănuieți să le implementați
- (etapa 3) surse și funcții implementate


## Rezultate Obținute

Care au fost rezultatele obținute în urma realizării proiectului vostru.

## Concluzii

## Download

- Schema electrică în Eagle: [331cc\\_smv\\_harpa.sch](#)

O arhivă (sau mai multe dacă este cazul) cu fișierele obținute în urma realizării proiectului: surse, scheme, etc. Un fișier README, un ChangeLog, un script de compilare și copiere automată pe uC crează întotdeauna o impresie bună .

Fișierele se încarcă pe wiki folosind facilitatea **Add Images or other files**. Namespace-ul în care se încarcă fișierele este de tipul **:pm:prj20??:c?** sau **:pm:prj20??:c?:nume\_student** (dacă este cazul). **Exemplu:** Dumitru Alin, 331CC → **:pm:prj2017:avoinescu:dumitru\_alin**.

## Jurnal

- 10.mai.2017 - am comandat 8 rezistențe de 10kΩ, buzzer activ de 5V, Modul cu Dioda Laser Roșie de 5V ( $\lambda=650$  nm), Header de pini roșu 2.54 mm de pe site-ul optimusdigital
- 12.mai.2017 - ridicare rezistențe (10kΩ), buzzer activ, diode laser, header de la magazinul OptimusDigital
- 13.mai.2017 - achiziționare lemn pentru cadru
- 14.mai.2017 - lipire header pentru portul A + finalizare cadru harpă(tăiat, găurit, finisat, „lipit”) + montare diode
- 24.mai.2017 - realizare schemă finală (neterminată)
- 25.mai.2017 - schema electrică finală
- 25.mai.2017 - achiziționare cabluri de legătură

## Bibliografie/Resurse

Listă cu documente, datasheet-uri, resurse Internet folosite, eventual grupate pe **Resurse Software** și **Resurse Hardware**.

- Documentația în format [PDF](#)

From:  
<http://ocw.cs.pub.ro/courses/> - **CS Open CourseWare**

Permanent link:  
<http://ocw.cs.pub.ro/courses/pm/prj2017/avoinescu/67438> 

Last update: **2021/04/14 15:07**