

Andrei PANCU (66881) - Nume proiect

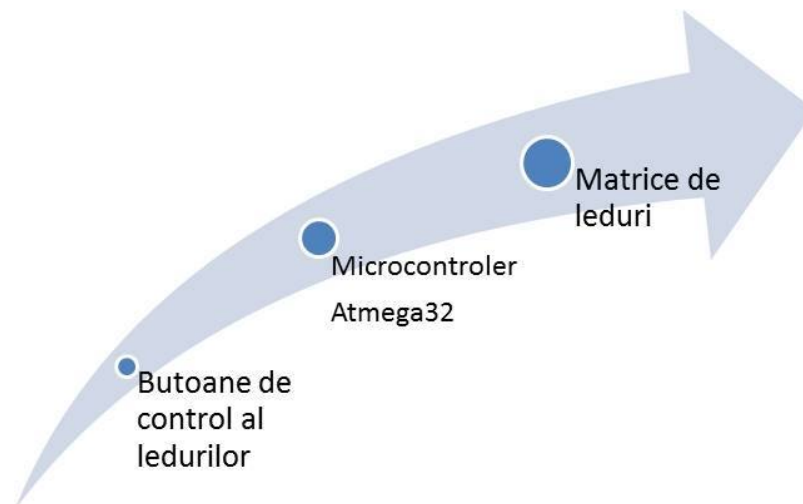
Autorul poate fi contactat la adresa: **Login pentru adresa**

Introducere

Prezentarea pe scurt a proiectului :

- Este un joc care se joaca in doi , jucator vs jucator pe baza jocului original X si 0.
- Scopul jocului este de a ocupa pe o linie , o coloana sau o diagonala cu 3 de X sau 3 de 0 in functie de jucator.
- Invatam implementarea unui joc folosind LED-uri .

Descriere generală

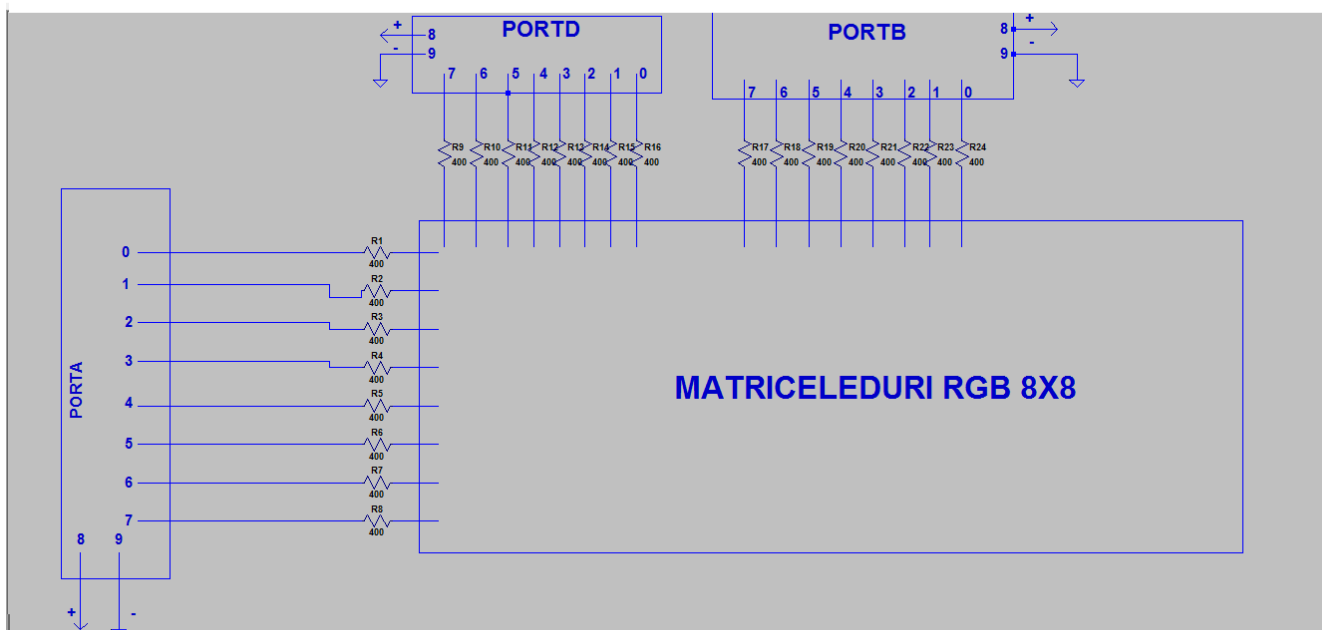


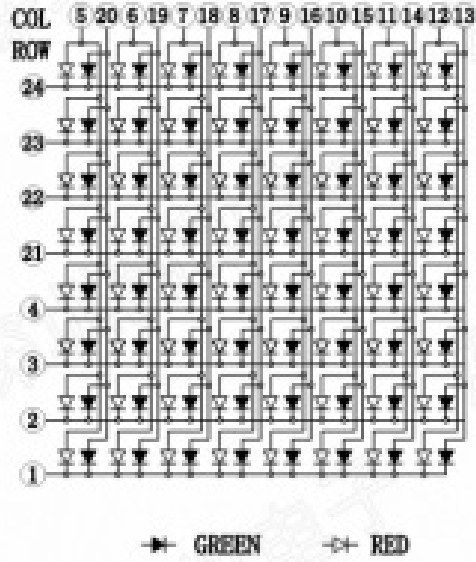
Hardware Design

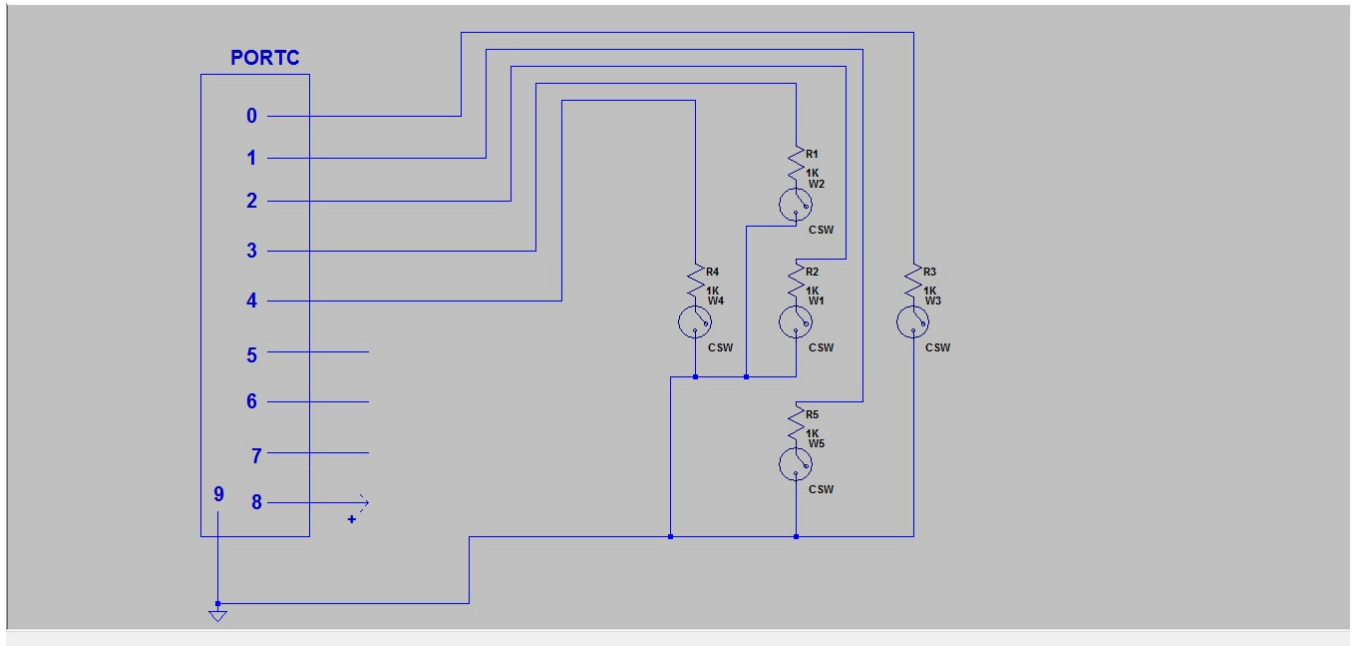
Hardware design:

- placa de baza
- placa secundara cu jocul l = 18 (cm) L = 30(cm)
- butoane de selectare 5 - (sus, jos, dreapta, stanga, enter)
- rezistente 5 - 1k Ω , 6 - 470 Ω
- leduri 36(pentru matrice) + 2(selectare) -38 leduri bicolore
- fire de conexiune 50 de fire tata-tata

Schema Electrica:







Software Design

Rezultate Obținute

Concluzii

Download

Jurnal

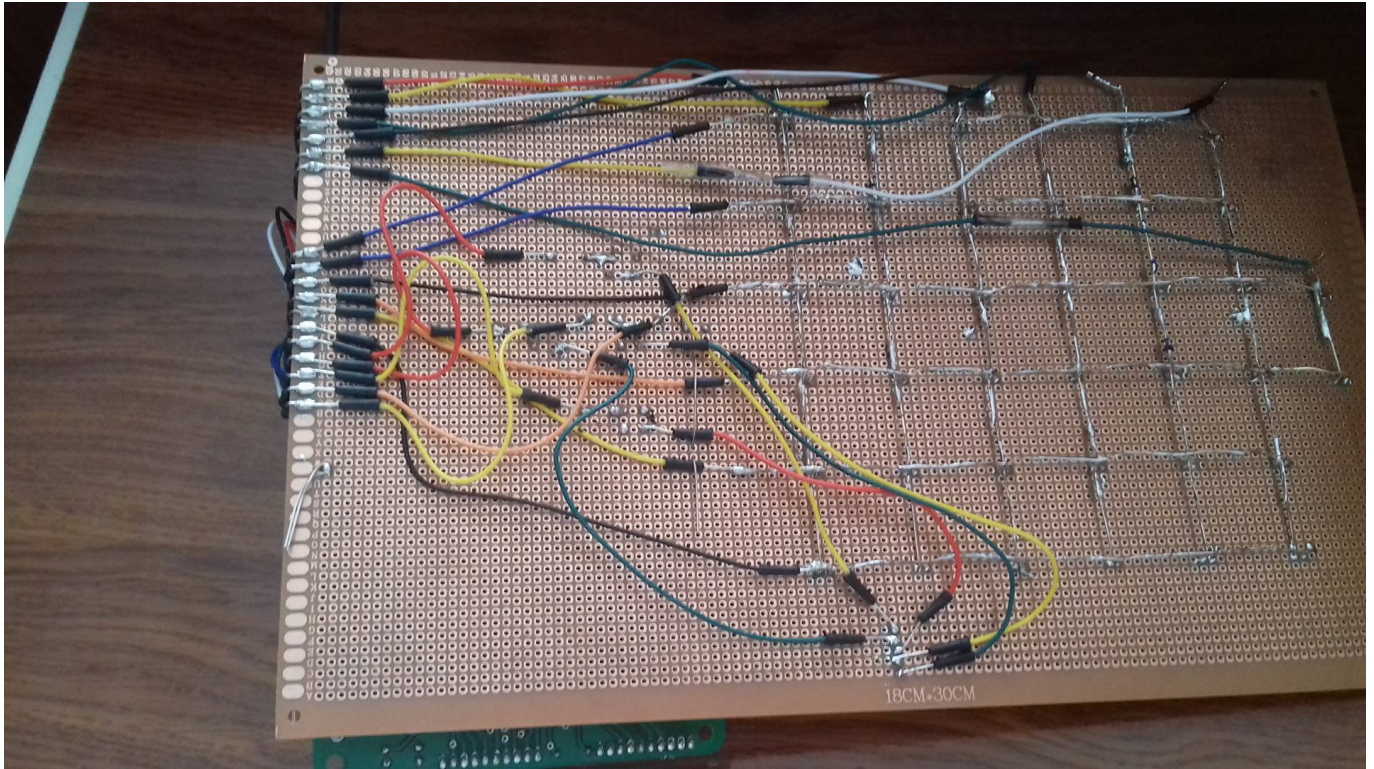
Etapa 1 : Informare despre proiect , piese si realizarea schemei block

Etapa 2 : PCB lipire

Etapa 3 : Schema electrica

Etapa 4 : cumparat piese si lipit





Bibliografie/Resurse

* Documentația în format [PDF](#)

From:
<http://ocw.cs.pub.ro/courses/> - **CS Open CourseWare**

Permanent link:
<http://ocw.cs.pub.ro/courses/pm/prj2017/avoinescu/00000>



Last update: **2021/04/14 15:07**