

Teodora-Maria GORAN (67161) - Rollertastic

Autorul poate fi contactat la adresa: **Login pentru adresa**

Introducere

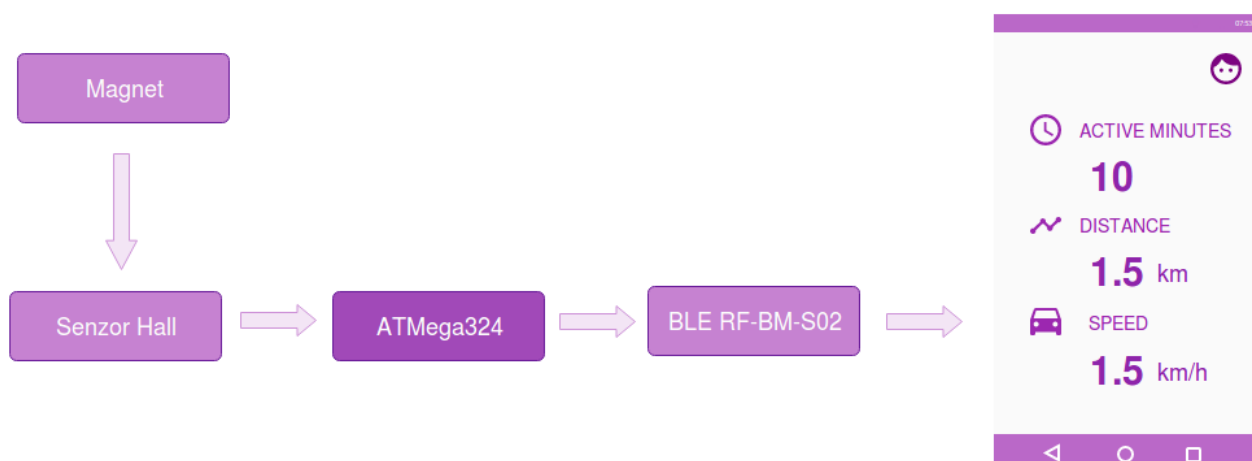
Proiectul consta in realizarea unui dispozitiv ce se va atasa la role si va determina distanta parcursa si viteza in timp real.

Fiind pasionata de acest sport, mereu am cautat o aplicatie care sa imi arate distanta parcursa si viteza in timpul unei plimbari cu rolele. Majoritatea aplicatiilor existente sunt pentru alergat si bicicleta, dar ele folosesc GPS-ul si datele mobile ale telefonului.

<fc #800080>Rollertastic</fc> este solutia perfecta pentru a pune in aplicare cunostintele dobandite la facultate si a realiza o aplicatie care ar putea fi folosita de catre pasionatii de role.

Descriere generală

Schema bloc



Dispozitivul inregistreaza numarul de rotatii pe minut ale unei roti, folosind un senzor Hall - **SS49E** si un magnet neodim.

Microcontroller-ul **ATmega3248** determina distanta parcursa in functie de diametrul rotii, timpul

si viteza si trimite aceste informatii printr-o interfata BLE (Bluetooth Low Energy - **RF-BM-S02**) catre un telefon Android.

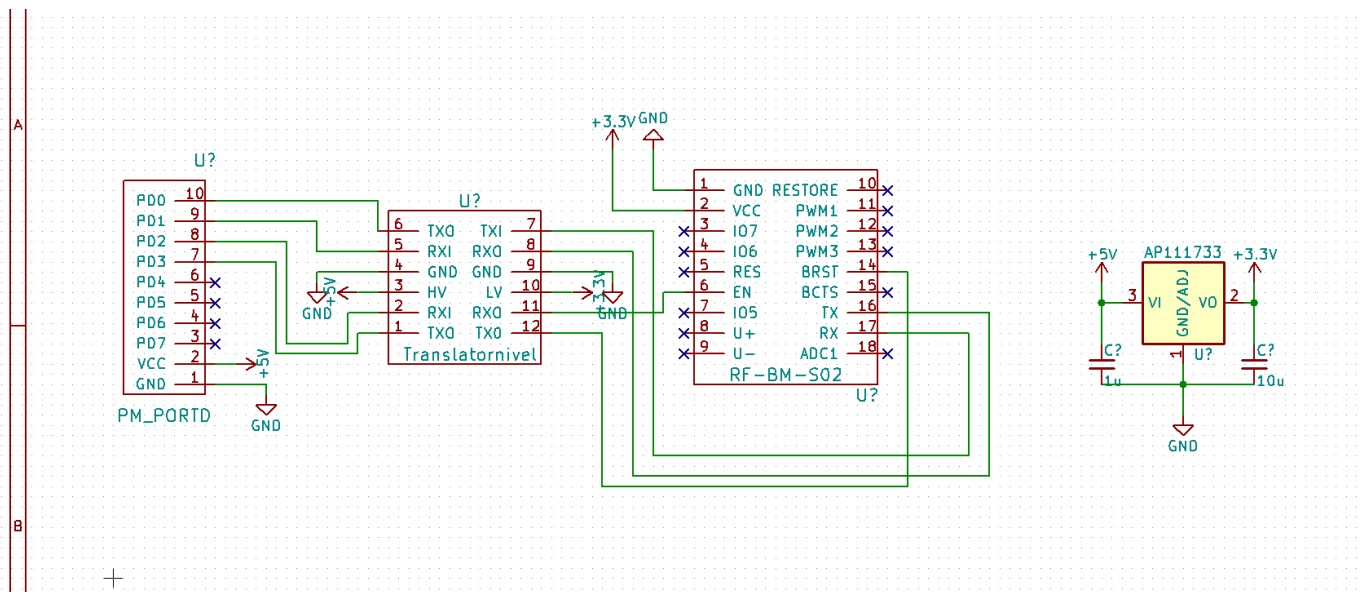
Aplicatia Android primeste acest pachet prin BLE si afiseaza informatiile intr-un mod user-friendly.

Hardware Design

Lista componente

Componenta	Cantitate	Distribuitor
Placuta PM + ATmega324	1	PM Team
Modul Bluetooth	1	Optimus
Senzar Hall	1	Farnell
Magnet neodim	1	Hober
Translator de Nivel Bidirectional	1	Optimus
Cablu alimentare	1	Flanco

Scheme : [rollertastic.sch](#)



Software Design

Mediu de dezvoltare

1. Programmer's Notepad
2. Android Studio
3. KiCad

Aplicatie Android

Aplicatia detecteaza si se conecteaza la BLE-ul de pe placuta. In interfata sunt afisate, real-time, datele primite pe caracteristica *Distance Measurement* de la BLE .

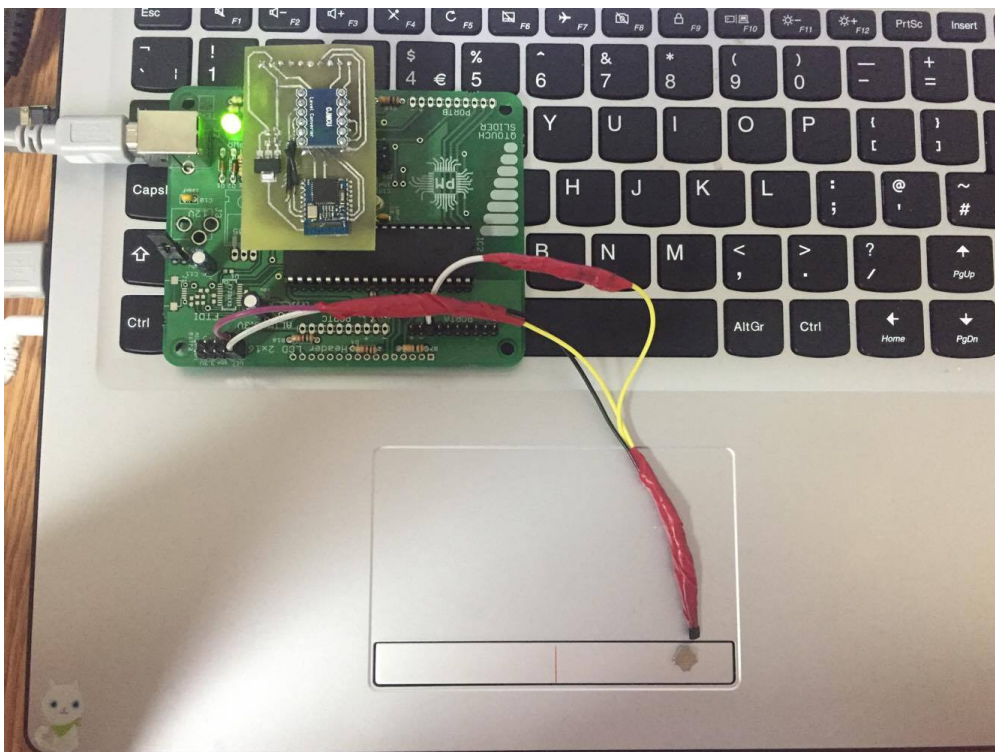
Microcontroller

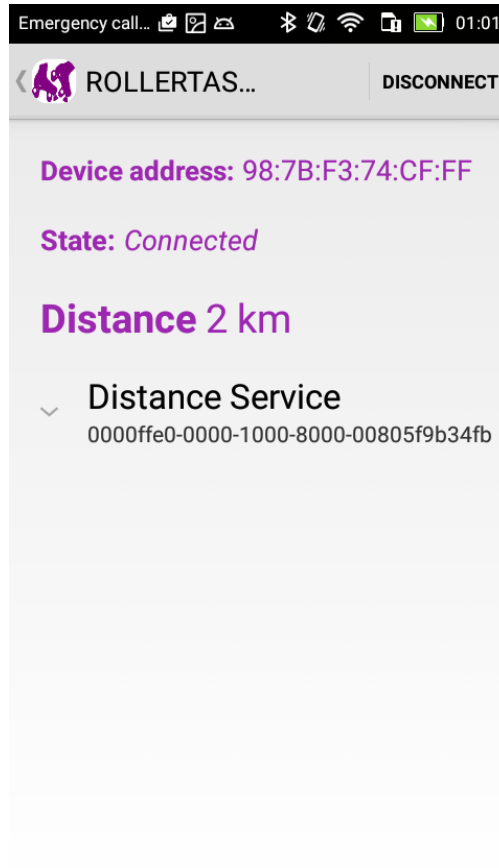
Setez Bluetooth-ul ca fiind activ si trimit constant date catre aplicatie. Cand senzorul detecteaza magnetul ar trebui sa se genereze o intrerupere, moment in care se incrementeaza numarul de rotatii. *Work in progress*

TODO

1. Planuiesc sa rezolv problema cu senzorul si sa ma folosesc de un timer pentru a trimite si viteza catre aplicatie.
2. O interfata mai user-friendly.

Rezultate Obținute





Concluzii

A fost un proiect interesant si m-a ajutat sa imi indeplinesc obiectivul. Am invatat foarte multe lucruri din acest proiect, de la primele lipituri pana la construirea aplicatiei care mi-a dat foarte multe batai de cap.

Download

[Download source code](#)

Jurnal

23.04.2017 - Tema proiect, componente, schema bloc

03.05.2017 - Placa de baza

07.05.2017 - Schema electrica

13.05.2017 - Modificare schema electrica si adaugare componente la placa de baza - *Din cauza modulului de BLE am fost nevoita sa construiesc propriul PCB*

20.05.2017 - Finalizare hardware - *Am schimbat 2 legaturi deoarece aveam conectat TX la TX si comunicatia cu BLE-ul nu functiona*

21.05.2017 - Aplicatie android - *Aplicatia detecteaza modulul BLE si se conecteaza la el. Ii pot*

trimite o comanda astfel incat sa ii schimb numele dispozitivului. In interfata sa afiseaza in timp real tot ce se trimite prin bluetooth

22.05.2017 - Teste senzor hall + editare WIKI

Bibliografie/Resurse

Resurse hardware

1. <http://cs.curs.pub.ro/wiki/pm/lab/lab1>

Resurse software

1. <https://www.futurashop.it/image/catalog/data/Download/RF-BM-S02.pdf>

* Documentația în format [PDF](#)

From:

<http://ocw.cs.pub.ro/courses/> - **CS Open CourseWare**

Permanent link:

<http://ocw.cs.pub.ro/courses/pm/prj2017/astatulat/rollertastic>



Last update: **2021/04/14 15:07**