

Iulian-loan BÎRLICĂ (67129) - Poker game

Autorul poate fi contactat la adresa: iulian dot birlica at gmail dot com

Joc de Poker pe microcontroller + true random number generator!

Introducere

- Implementează un joc de poker
- este fun
- complexitatea depinde de nivelul de joc la care vrei să duci software-ul

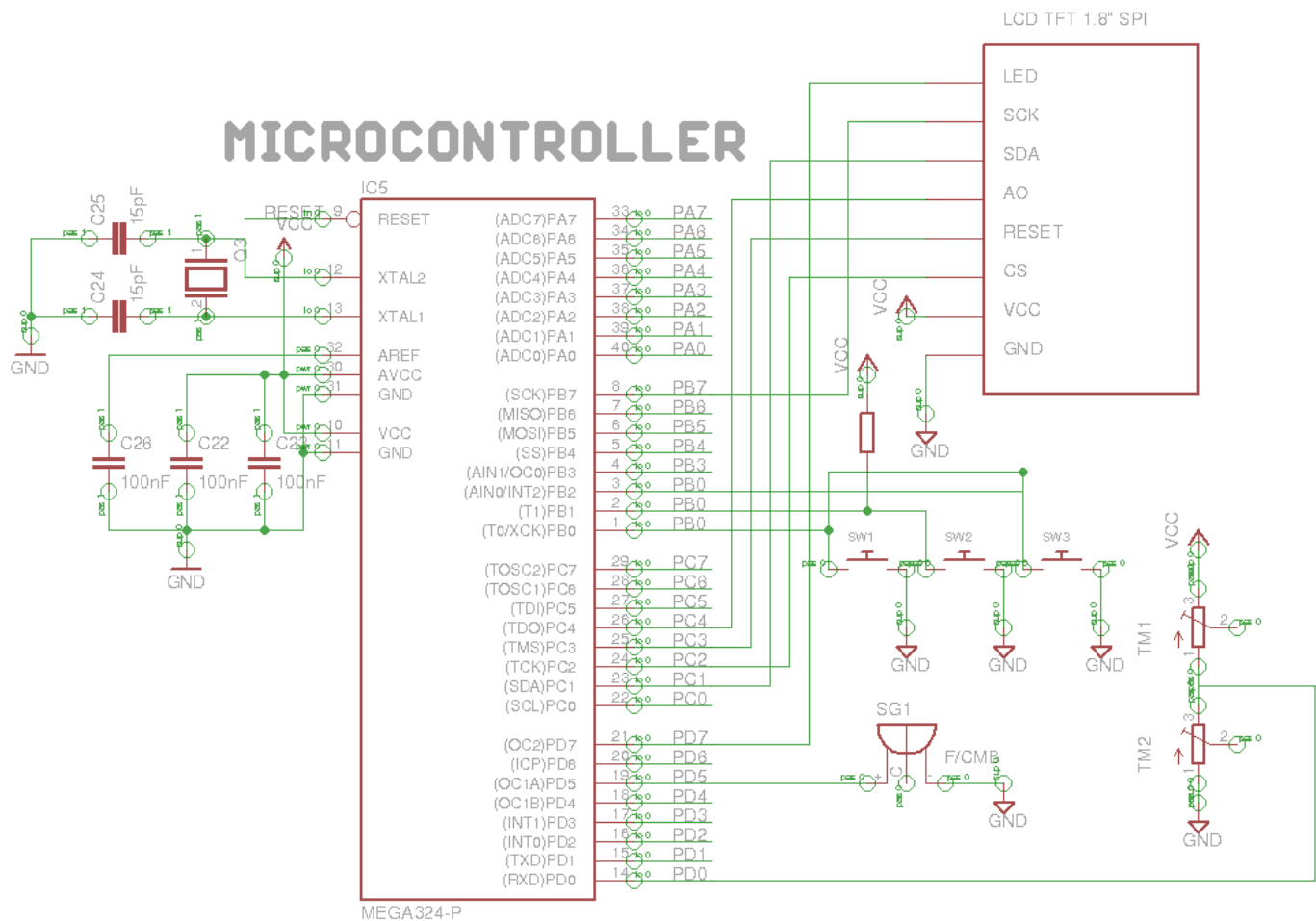
Descriere generală



Hardware Design

Listă de piese

- Doua potentiometre
- Modul LCD SPI de 1.8" (128×160) ILI9163 Negru
- Buzzer
- Microcontroller AVR Atmega 324
- Push Buttons
- Cabluri

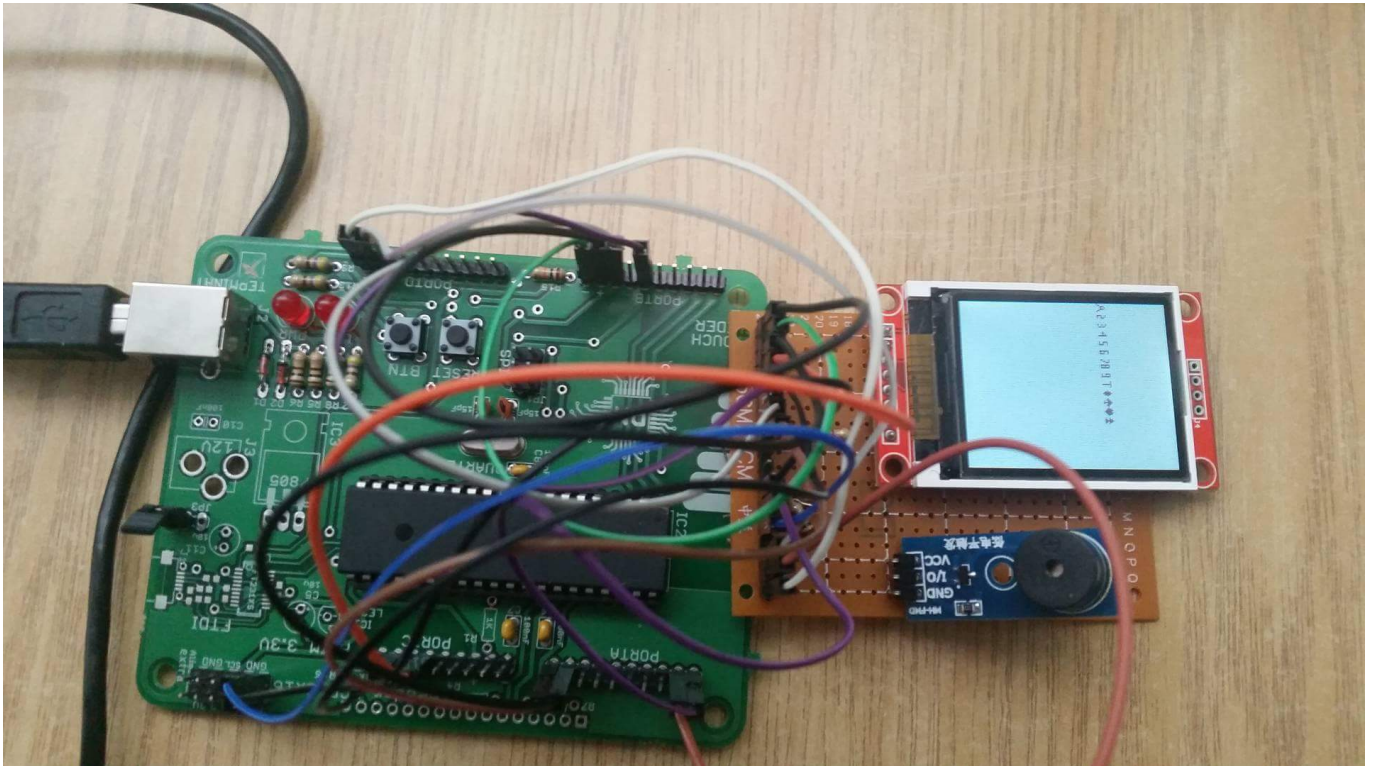
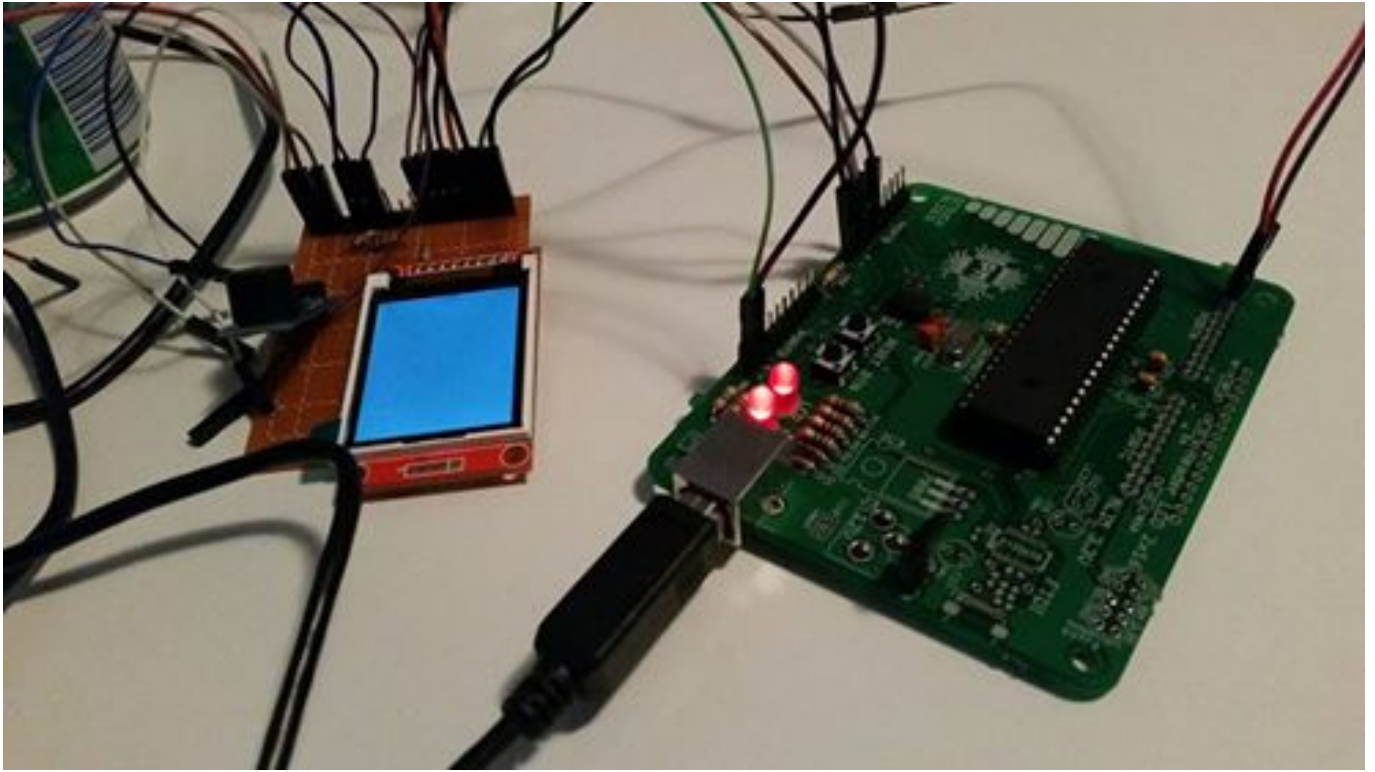


Software Design

Descrierea codului aplicației (firmware):

- Mediu de dezvoltare : Linux + Emacs
- librării: biblioteca gfx pentru LCD prin SPI.
- algoritmi și structuri pe care plănuiești să le implementați: Player, pachet de carti, hand.
- Am implementat un joc simplu de poker, inasa nu am reusit sa il urc pe placuta. Acesta poate fi gasit in poker.c

Rezultate Obținute



Concluzii

Download

[birlica_iulian_ioan_surse.zip](#)

Bibliografie/Resurse

http://cs.curs.pub.ro/wiki/pm/_media/doc8272.pdf

- Documentația în format [PDF](#)

From:

<http://ocw.cs.pub.ro/courses/> - **CS Open CourseWare**

Permanent link:

<http://ocw.cs.pub.ro/courses/pm/prj2017/astratulat/12345>



Last update: **2021/04/14 15:07**