

# Bogdan-Andrei CHELEȘ (67443) - Sandking

Autorul poate fi contactat la adresa: **Login pentru adresa**

## Introducere

Sandking va fi o masinuta teleghidata controlata wireless. Numele provine de la numele unei masini din GTA San Andreas. Masinuta are scopul de a face aprofundarea cunostinelor teoretice dobandite la laborator, dar si dobandirea de cunostinte practice.

## Descriere generală

Voi avea un dispozitiv cu modul bluetooth (in principiu telefon) care va transmite caractere modulului bluetooth. Modulul bluetooth va da mai departe aceste caractere microcontroller-ului. In functie de caracterele primite, se vor apela functiile ce controleaza miscarea masinii (directia de mers). Depinzand de ce functie este apelata, se transmit semnale driverelor, care controleaza motorasele.

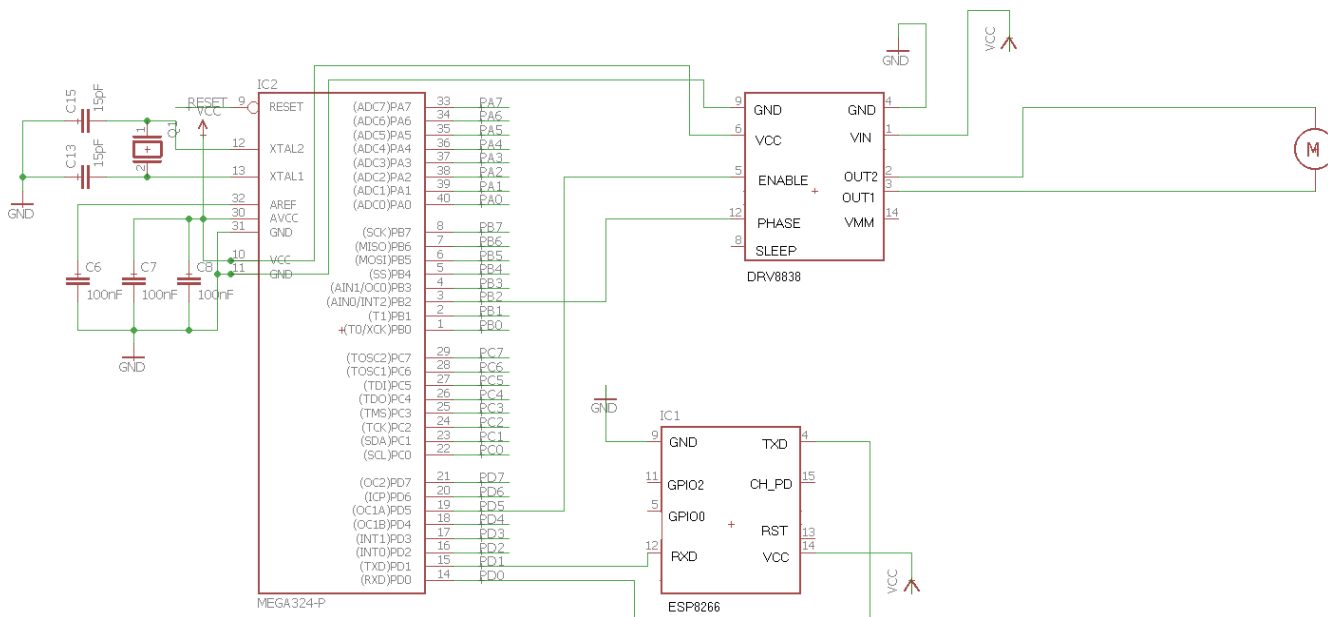


## Hardware Design

Am cumparat urmatoarele componente: - Placa de baza PM 2017 + componente de baza

- Sasiu masinuta nefunctionala cu motorase incluse
- Modul WiFi ESP 8266 ESP-01
- Drivele motoare DRV8838
- Baterii 4,5V
- Cabluri conectoare

Schema electrica a masinutei (doar 1 motor, celalalt e legat la fel la alt driver).



## Software Design

Am folosit WinAVR pentru a compila codul scris in Programmer's Notepad. Cu ajutorul bootloader-ului incarc codul pe placuta.

Voi face functiile de miscare pe cele 4 directii a masinii, alaturi de un server TCP prin care sa trimit comenzile propriu zise masinii.


## Rezultate Obținute

Am toate componentele, legate probabil bine, dar nu am terminat codul pentru masinuta. Sper ca pana la PM fair sa fie gata.

## Concluzii

Trebuia sa ma apuc mai devreme de realizarea masinutei. Am invatat totusi cateva chestii utile. Sper ca totusi sa fac masina sa functioneze.

## Download

O arhivă (sau mai multe dacă este cazul) cu fișierele obținute în urma realizării proiectului: surse, scheme, etc. Un fișier README, un ChangeLog, un script de compilare și copiere automată pe uC crează întotdeauna o impresie bună .

Fișierele se încarcă pe wiki folosind facilitatea **Add Images or other files**. Namespace-ul în care se încarcă fișierele este de tipul **:pm:prj20??:c?** sau **:pm:prj20??:c?:nume\_student** (dacă este cazul). **Exemplu:** Dumitru Alin, 331CC → **:pm:prj2017:avoinescu:dumitru\_alin**.

## Bibliografie/Resurse

Listă cu documente, datasheet-uri, resurse Internet folosite, eventual grupate pe **Resurse Software** și **Resurse Hardware**.

- Documentația în format **PDF**
- [http://www.atmel.com/Images/Atmel-42743-ATmega324P\\_Datasheet.pdf](http://www.atmel.com/Images/Atmel-42743-ATmega324P_Datasheet.pdf)
- <http://www.ti.com/lit/ds/symlink/drv8837.pdf>
- [https://www.optimusdigital.ro/index.php?controller=attachment&id\\_attachment=210](https://www.optimusdigital.ro/index.php?controller=attachment&id_attachment=210)
- <http://www.esp8266.com/>

From:  
<http://ocw.cs.pub.ro/courses/> - **CS Open CourseWare**

Permanent link:  
<http://ocw.cs.pub.ro/courses/pm/prj2017/amusat/ch3I3s> 

Last update: **2021/04/14 15:07**