

# Sorin CONSTANTIN (67120) - Portable area calculator

Autorul poate fi contactat la adresa: **Login pentru adresa**

## Introducere

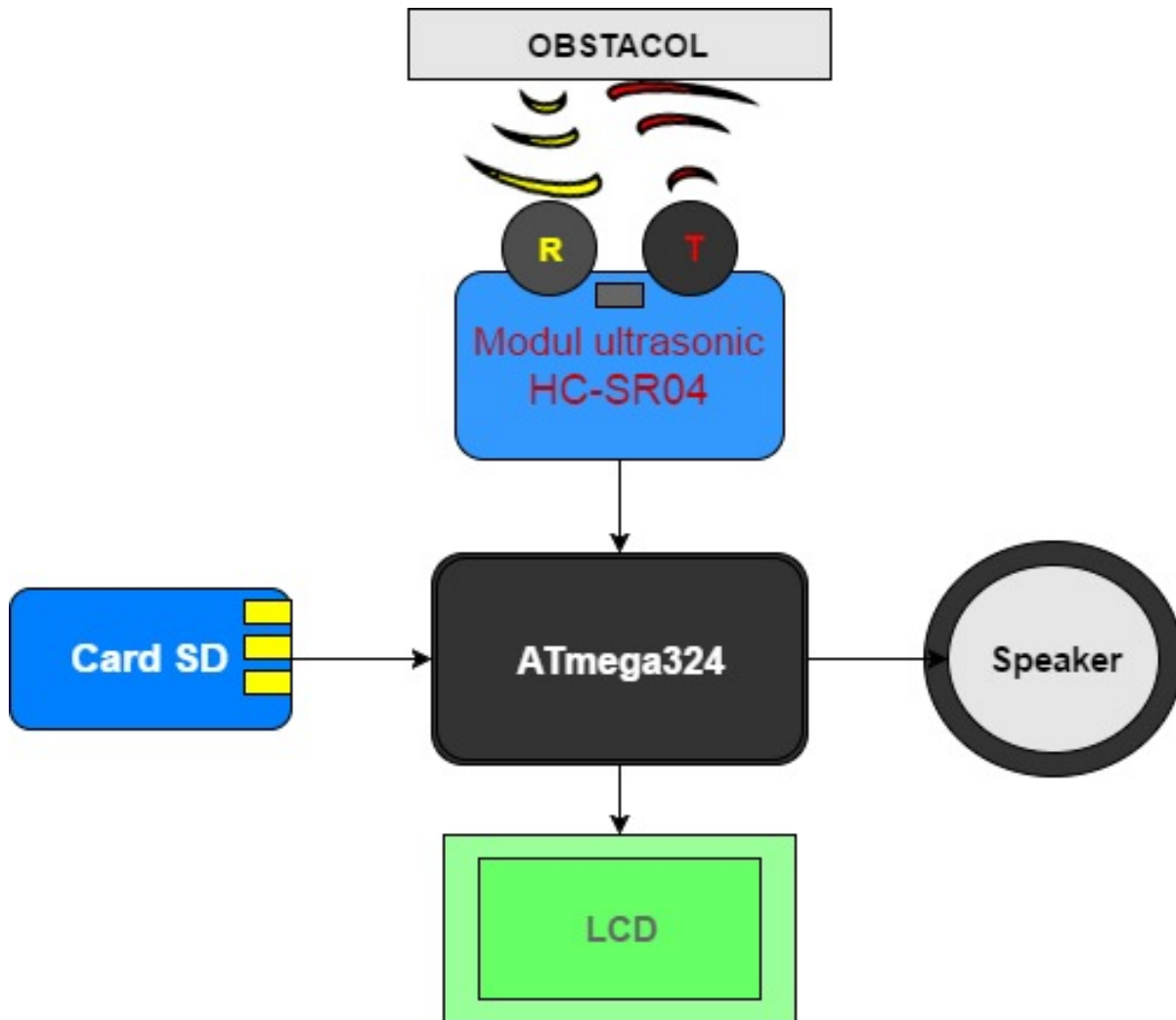
Acest device foloseste un senzor ultrasonic de determinare a distantei dintre el si un anumit obstacol. Masurand distanta dintre utilizator si anumite puncte cheie ale incaperii device-ul este capabil sa determine suprafata utila a incaperii. Dupa determinarea suprafetei, valoarea acesteia va fi redata in  $\text{cm}^2$  sau  $\text{m}^2$  pe un display. In cazul in care raza de actiune a senzorului e depasita se afiseaza un mesaj de notificare pe LCD si se reda si un semnal sonor cu un buzzer.

Ideea de la care am pornit a fost un proiect mai vechi al carui scop era doar determinarea si afisarea unei distante folosind un senzor similar. <http://cs.curs.pub.ro/wiki/pm/pm/prj2009/ca/ddm>

Consider ca ar fi fost mai interesant daca dispozitivul din proiectul vechi ar fi putut determina mai mult decat o distanta si in acelasi timp cred ca dispozitivul meu ar reprezenta un instrument care simplifica procesul de determinare exacta a suprafetei unei incaperi.

## Descriere generală

**Schema bloc proiect:**



**Mod functionare:**

Modulul ultrasonic are un receiver si un transmitter de semnal TTL. Transmitterul emite un semnal ultrasonic si se asteapta receptionarea ecoului. Durata de raspuns determina calcularea distantei pana la obstacol. Calculul se face dupa formula:  $Distanta = Timp / Viteza\ sunetului$ .

Pentru calcularea ariei se fac masuratori fata de puncte cheie ale camerei(anumite colturi fie ale unor obiecte, fie ale camerei) si se calculeaza arii partiale care apoi se aduna si la final se afiseaza aria totala.

Pe parcursul masurarii LCD-ul este folosit pentru a tine o evidenta a calculelor efectuate.

- Din butonul conectat la PB0 se va salva o masuratoare (lungime sau diagonala).
- Din butonul conectat la PB1 se va putea sterge o masuratoare (lungime sau diagonala).
- Din butonul conectat la PB2 se va putea sterge o arie partiala.

**Hardware Design**

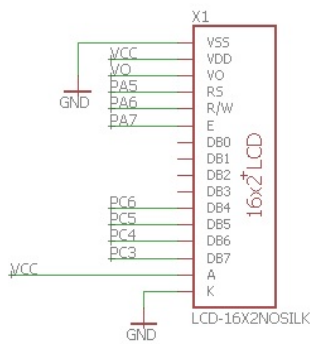
Pe langa piesele din kitul de baza, am mai folosit si:

Nume Componenta	Cantitate	Distribuitor	Pret
Modul Ultrasonic HC-SR04 Arduino	1	Optimus Digital	5 Ron

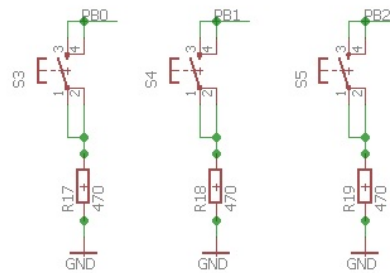
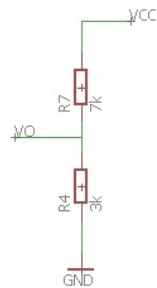
baterie externa 5V	1	Acasa	-
modul buzzer arduino	1	Optimus Digital	6 Ron
soclu cititor card SD	1	Optimus Digital	4 Ron
card SD	1	Acasa	-
LCD display 16x2	1	OLX	22 Ron
fire de leagatura	30	Optimus Digital	12 Ron
placuta test perforata 70x90	1	Optimus Digital	10 Ron
push button	3	Optimus Digital	3 Ron
rezistente 470 ohm	3	Optimus Digital	30 Bani
diode laser 5V	2	Optimus Digital	9 Ron
suport baterii R6	1	Optimus Digital	5 Ron
intrerupator mono	1	Piata Lujerului	2.5 Ron
potentiometru 10K semireglabil	1	Optimus Digital	2 Ron
baterie 1.5V	2	Auchan	6 Ron
placa plastic	1	Acasa	-

**Scheme electrice:**

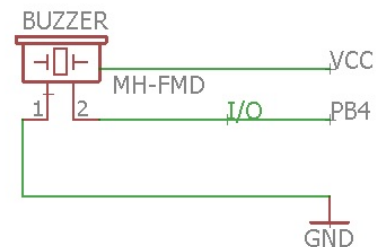
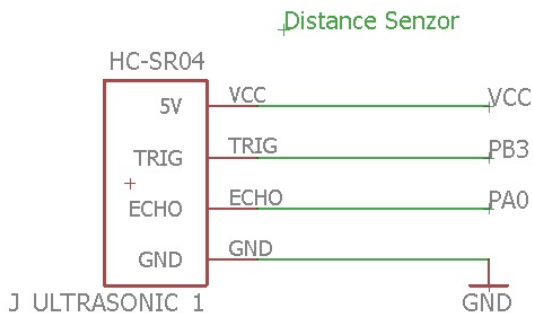
## USER INTERACTION



LCD TEXT 16x2



USER SWITCH PB0  
 USER SWITCH PB1  
 USER SWITCH PB2



# Software Design

## Mediu de dezvoltare

- Programmers Notepad (cu WinAvr)
- BootloaderHID

## Biblioteci

- avr/io.h
- avr/interrupt.h
- util/delay.h
- math.h
- stdio.h
- stdlib.h
- lcd.h (din lab4 cu mici modificari)


## Surse

- PAC.c - program principal

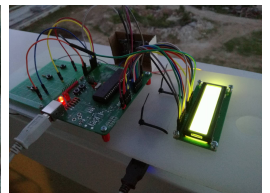
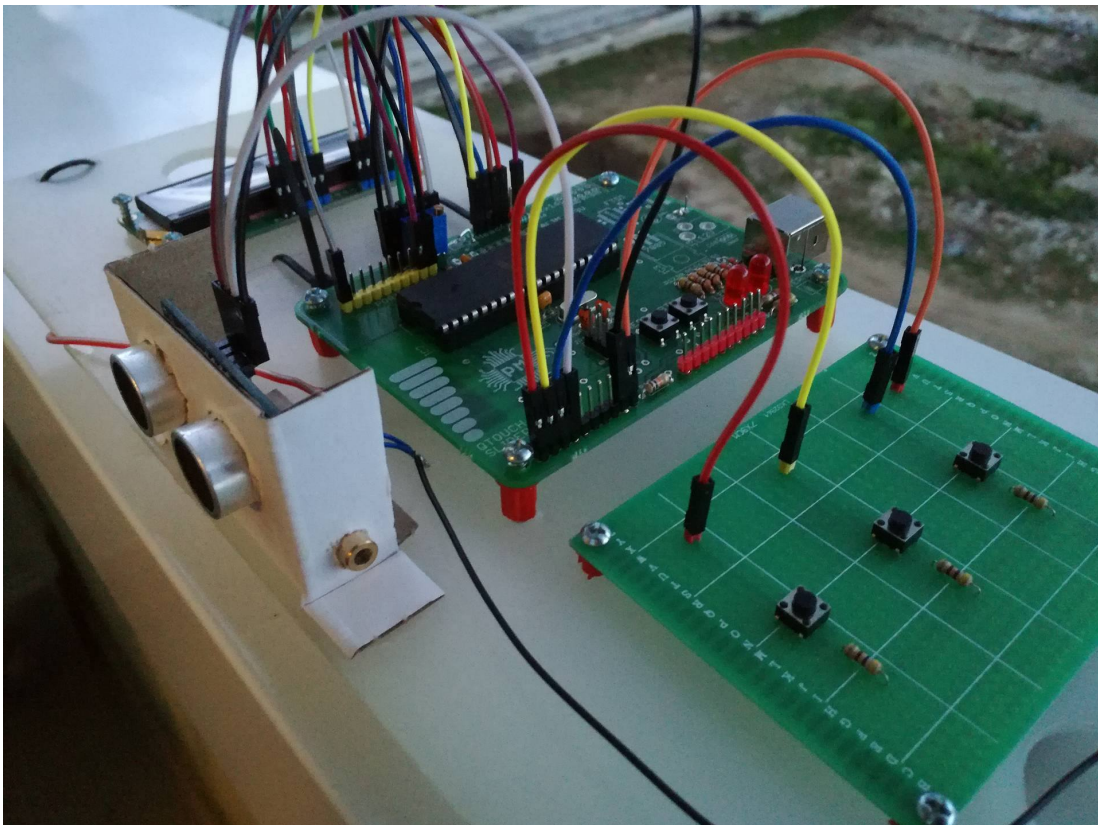
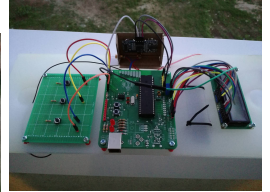
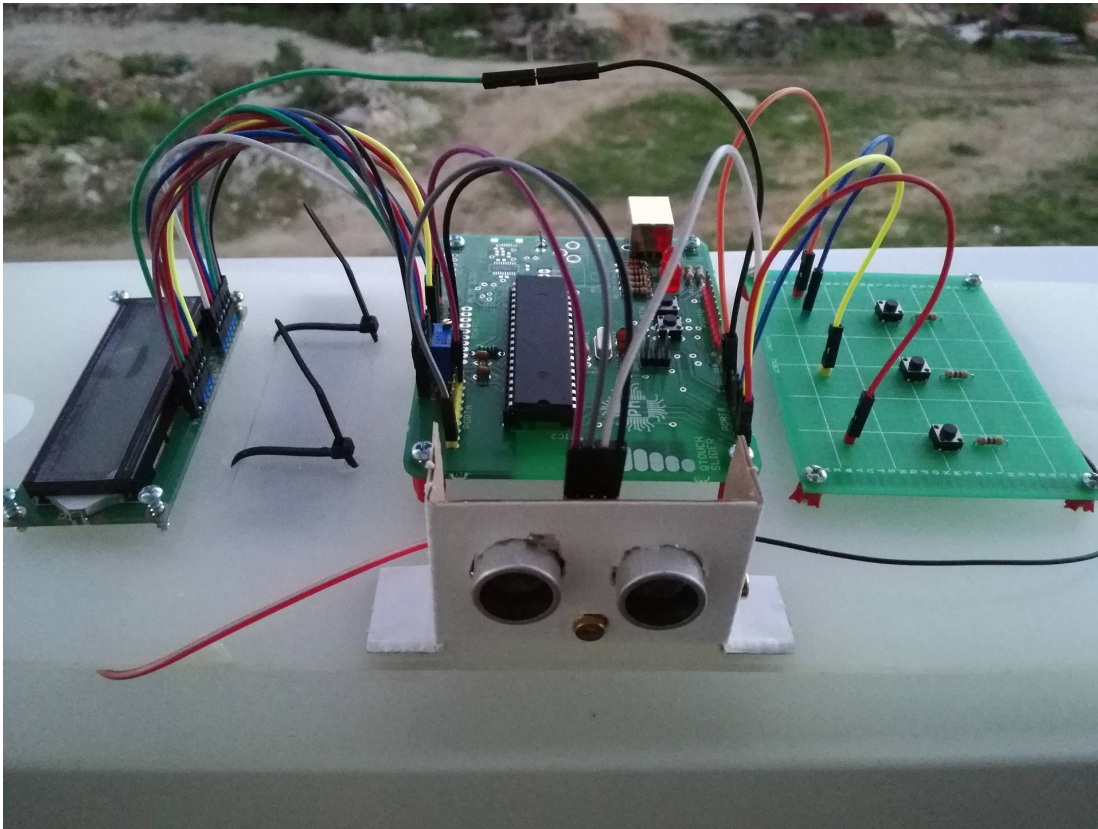
## Librarii 3rd-party

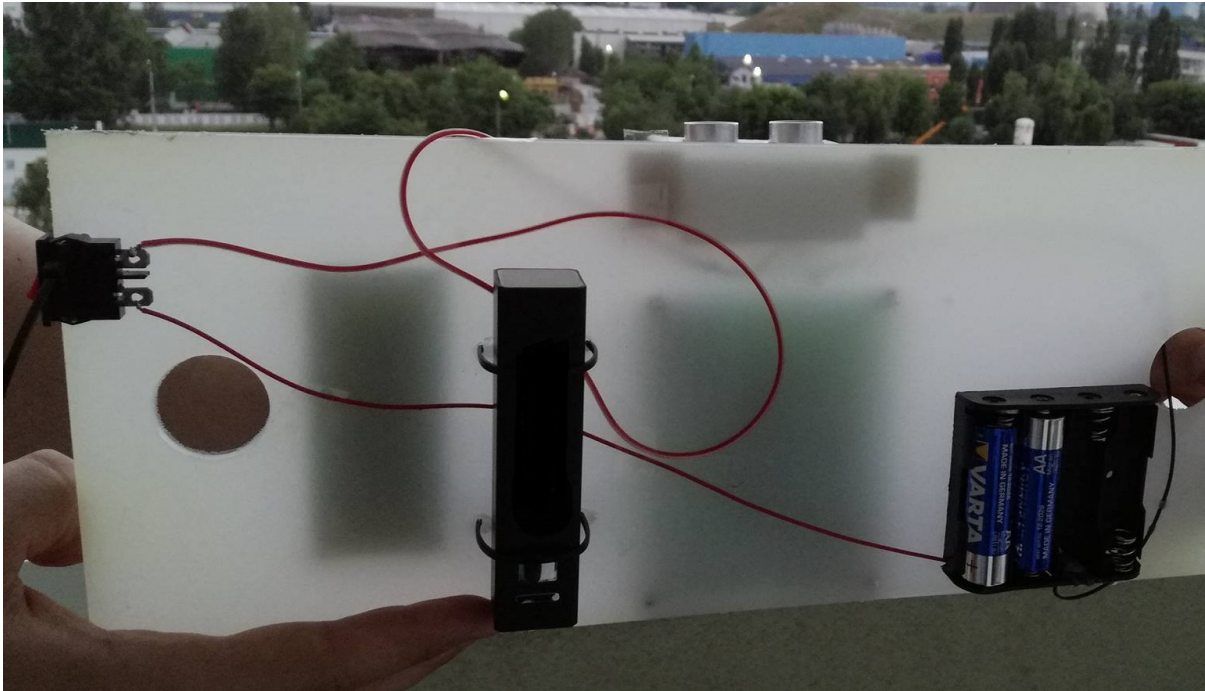
- lcd.h - header biblioteca lcd
- lcd.c - functii biblioteca lcd

## Algoritmi folositi

- transformare nr double in char array
- calculare arie 

## Rezultate Obținute





## Concluzii

A fost una dintre cele mai practice experiente din facultate, atat hardware cat si software. Am invatat sa folosesc ciocanul de lipit, sa caut chestii in datasheet-uri, sa caut piesele potrivite pentru satisfacerea unei cerinte hardware. M-am si lovit de multe greutati, pe care am incercat sa le depasesc cu calm... mult calm ☒

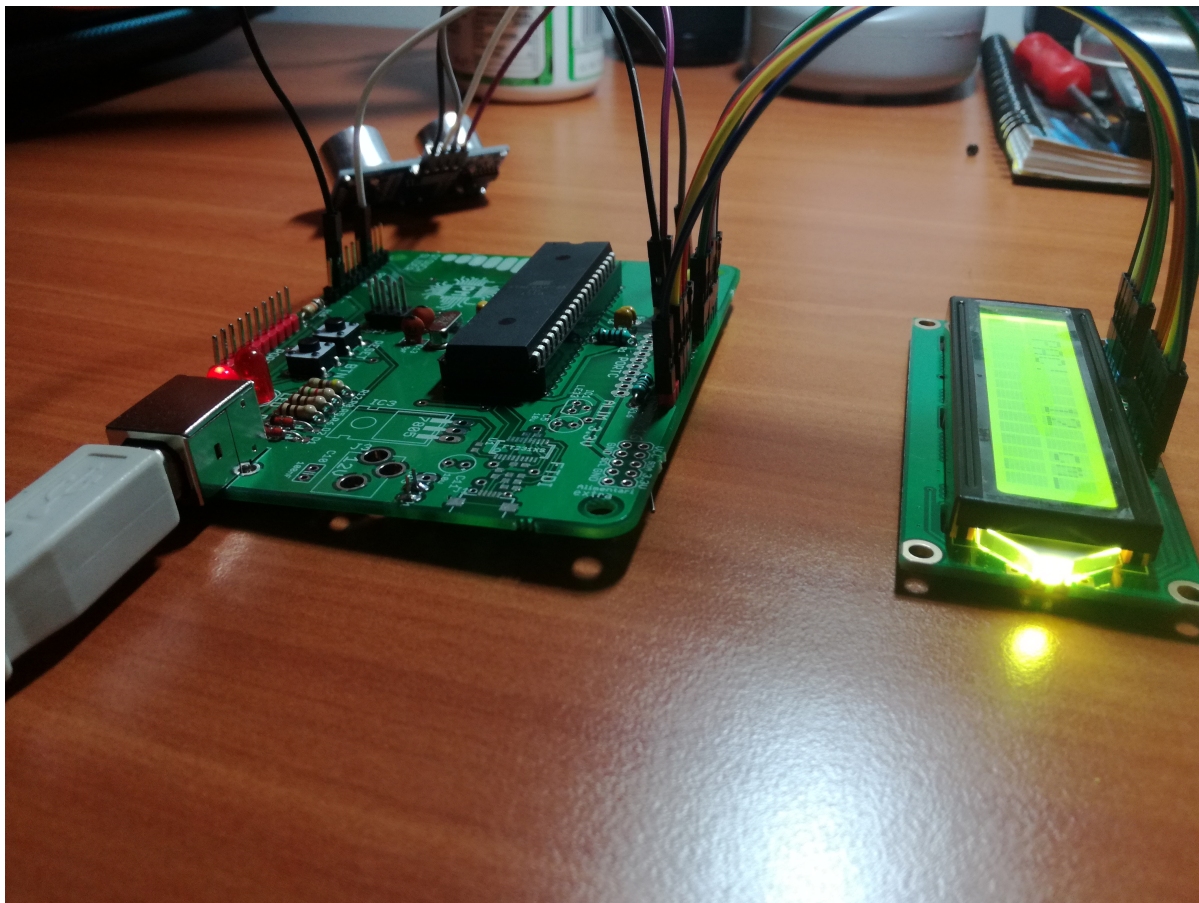
Per total consider ca a fost un prim contact cu dezvoltarea unui dispozitiv electronic, dar care mi-a oferit o viziune mai ampla asupra acestui domeniu si mai cu seama a provocarilor ce apar pe parcurs. Cu siguranta voi mai incerca sa pun in practica ce am invatat si la alte proiecte viitoare, doar timp sa fie ☒

## Download

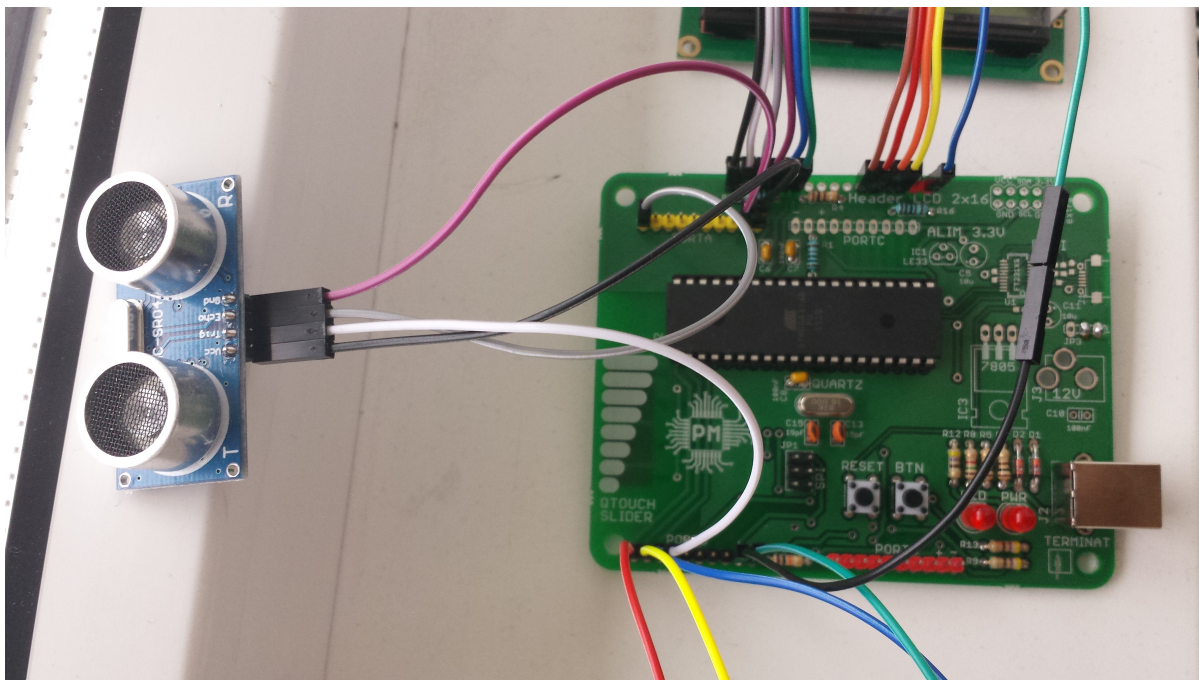
[Arhiva proiect](#)

## Jurnal

Dupa ce am terminat placa de baza, am inceput cu conectarea si testarea LCD-ului. Din cauza ca divizorul de tensiune pentru contrastul LCD-ului nu e bine calibrat (am alimentare pentru contrast(V0) de 0.45V) voi inlocui cele doua rezistente R7 si R4 cu un potentiometru semi-reglabil de 10Kohm. Pana acum se vede doar din lateral, sub un unghi de 20-30 grade, ce afisez pe LCD.

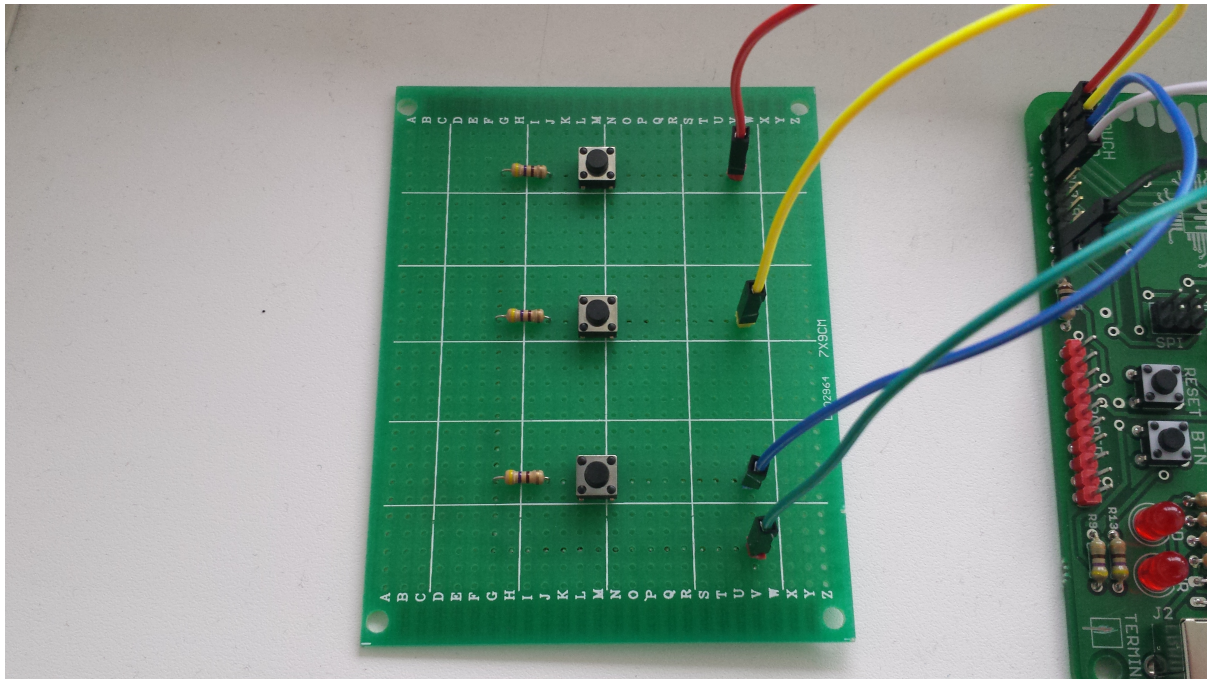


Apoi am conectat si senzorul de distanta si folosesc o rutina de tratare a intreruperilor cu un counter pentru a masura cat a durat primirea impulsurilor la Echo in TCNT1. Pe baza acestui counter determin distanta in cm impartind la 106(asa am determinat pana acum precizia).



Deoarece am ales ca pin de Echo PA0 nu pot avea Trig tot in range-ul PCINT0..7(din cauza intreruperilor). Asa ca am lasat Echo pe PA0 si am mutat Trig pe PB3.

Apoi am realizat montajul cu push butoane pe placuta de test.



Cu diodele laser voi realiza un montaj independent alimentat, pentru ghidajul sensorului.

A venit si ultima saptamana si inca nu am reusit sa corectez codul pentru tratarea butoanelor... Dar am realizat masurarea unei distante si am montat toate componentele pe placa de plastic, inclusiv bateria externa, deci am obtinut portabilitatea . Ansamblul cu lasere merge exact cum ma asteptam!!!

Va trebui sa termin codul pana la PMFair si sa montez si buzzer-ul.

## Bibliografie/Resurse

### Resurse Software

- [Tutorial utilizare senzor HC-SR04](#)
- laboratoarele

### Resurse Hardware

- [Vashay LCD Datasheet](#)
- [Datasheet ATmega324PA](#)
- laboratoarele
- Documentația în format [PDF](#)

From:  
<http://ocw.cs.pub.ro/courses/> - **CS Open CourseWare**

Permanent link:  
<http://ocw.cs.pub.ro/courses/pm/prj2017/amusat/284540>

Last update: **2021/04/14 15:07**

