

# Andrei ȘTEFĂNESCU (66929) - Modul testare Mânușă Tremdix

Autorul poate fi contactat la adresa: **Login pentru adresa**

## Introducere

Lucrez la Innovation Labs, ediția de anul acesta, la un dispozitiv medical care măsoară frecvența tremorului mâinii cu scopul de a îmbunătăți procedeul de diagnosticare a bolii Parkinson.

## Descriere generală

Mânușa Tremdix este alcătuită din 3 senzori BNO055 (accelerometru + giroscop + magnetometru) și un uC nrf51822 pentru transmisia bluetooth low energy. Scopul proiectului de test este crearea unui dispozitiv care să simuleze mișcarea la o frecvență dată. Astfel se poate verifica precizia mânușii și se pot îmbunătăți algoritmii de procesare de semnal.

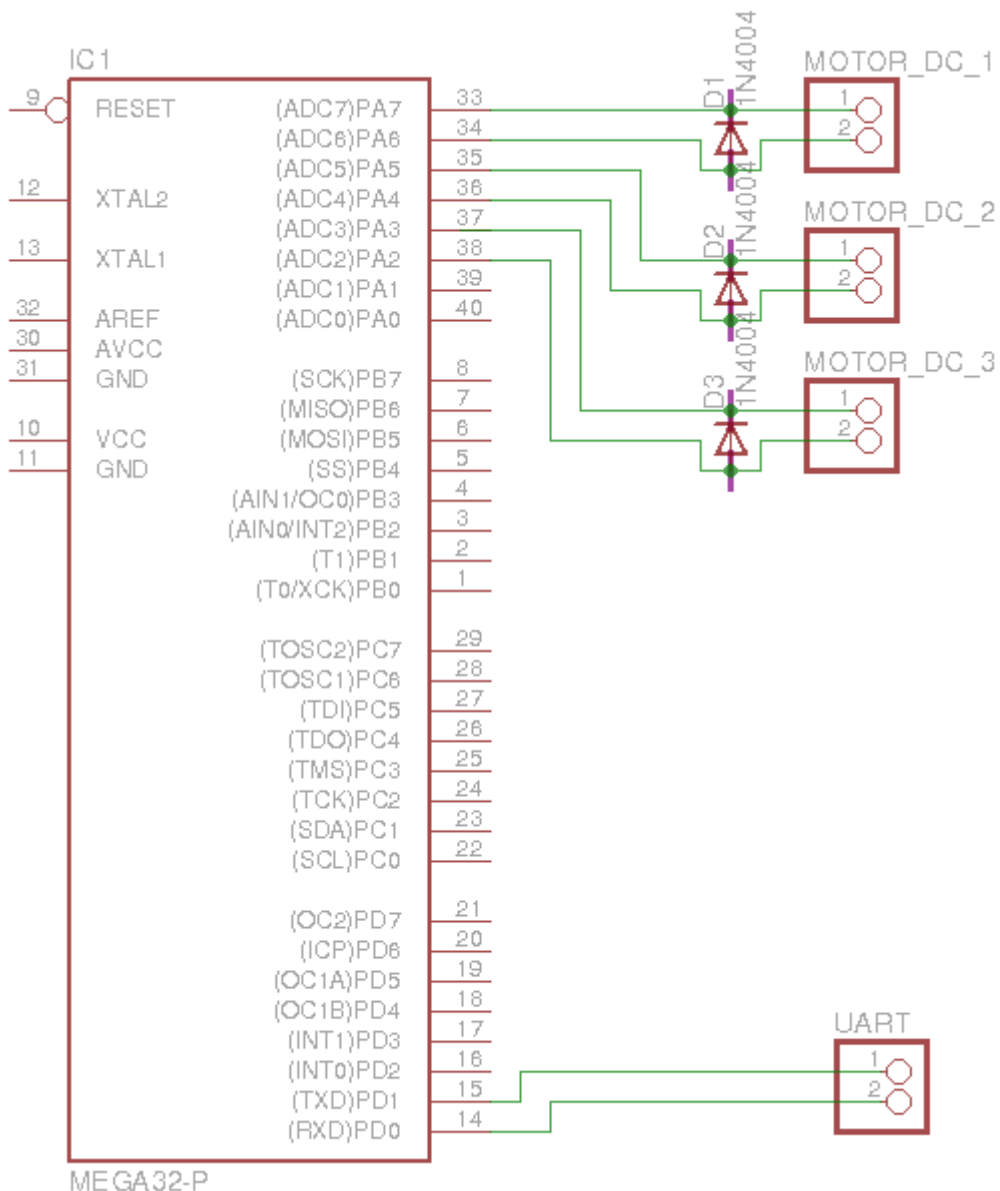
## Hardware Design

Componente

- Motoare DC x 3
- Diode (flyback) x 3



Schema electrica:



## Software Design

Descrierea codului aplicației (firmware):


- mediu de dezvoltare (if any) (e.g. AVR Studio, CodeVisionAVR)
- librării și surse 3rd-party (e.g. Procyon AVRlib)
- algoritmi și structuri pe care plănuți să le implementați
- (etapa 3) surse și funcții implementate

## Rezultate Obținute

Care au fost rezultatele obținute în urma realizării proiectului vostru.

## Concluzii

## Download

O arhivă (sau mai multe dacă este cazul) cu fișierele obținute în urma realizării proiectului: surse, scheme, etc. Un fișier README, un ChangeLog, un script de compilare și copiere automată pe uC crează întotdeauna o impresie bună .

Fișierele se încarcă pe wiki folosind facilitatea **Add Images or other files**. Namespace-ul în care se încarcă fișierele este de tipul **:pm:prj20??:c?** sau **:pm:prj20??:c?:nume\_student** (dacă este cazul).  
**Exemplu:** Dumitru Alin, 331CC → **:pm:prj2017:avoinescu:dumitru\_alin**.

## Jurnal

Puteți avea și o secțiune de jurnal în care să poată urmări asistentul de proiect progresul proiectului.

## Bibliografie/Resurse

Listă cu documente, datasheet-uri, resurse Internet folosite, eventual grupate pe **Resurse Software** și **Resurse Hardware**.

- Documentația în format [PDF](#)

From:  
<http://ocw.cs.pub.ro/courses/> - **CS Open CourseWare**

Permanent link:  
<http://ocw.cs.pub.ro/courses/pm/prj2017/amocanu/selfie-stick-360> 

Last update: **2021/04/14 15:07**