

Silviu-Darius MARIN (24812) - Statie Meteo

Autorul poate fi contactat la adresa: **Login pentru adresa**

Introducere

Ce face?

In acest proiect voi construi o statie meteo. Aceasta statie masoara temperatura, presiunea si umiditatea din atmosfera si va afisa informatiile pe LCD si pe un server.

Care este scopul lui?

Sa calculeze temperatura, presiunea atmosferica si umiditatea din locul in care este plasata.

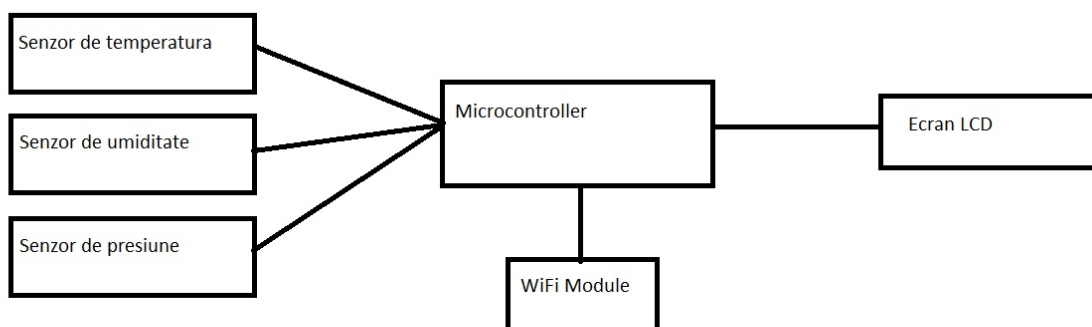
Care a fost ideea de la care ati pornit?

Ideea este sa construiesc o statie meteo care sa poate fi plasata oriunde si sa fie capabila sa transmita datele din acel loc.

De ce credeti ca este util pentru altii si pentru voi?

Se poate plasa in orice loc iti doresti fiind de dimensiuni reduse si poti vizualiza datele de oriunde.

Descriere generală



Hardware Design

Lista de piese:

- Placa PM
- Microcontroller ATmega324
- Senzor de Temperatura și Umiditate DHT22
- Senzor de Presiune BMP280
- WiFi Module ESP8266
- Ecran LCD

Schema electrica:



Software Design

Mediu de dezvoltare: WinAVR, HIDBootFlash. Librarii:

- lcd.h - pentru ecranul LCD;
- dht22.h - pentru DHT22;
- bmp280.h - pentru BMP280;

Rezultate Obținute

In momentul de fata se pot afisa pe ecran valorile curente ale temperaturii si umiditatii. Urmeaza sa implementez serverul prin care se va comunica cu modulul ESP8266.



Concluzii

Un proiect foarte interesant pe care il voi instala in curte citind vremea de pe serverul din laptop.

Download

Arhiva Cod: [silviumarin.zip](#)

Bibliografie/Resurse

- Datasheet ATmega324P: http://www.atmel.com/Images/Atmel-42743-ATmega324P_Datasheet.pdf

- Datasheet DHT22: <https://www.sparkfun.com/datasheets/Sensors/Temperature/DHT22.pdf>
- Datasheet BMP280: https://ae-bst.resource.bosch.com/media/_tech/media/datasheets/BST-BMP280-DS001-18.pdf
- Datasheet ESP8266: <http://download.arduino.org/products/UNOWIFI/0A-ESP8266-Datasheet-EN-v4.3.pdf>
- Biblioteca DHT22: <https://github.com/LittleBuster/avr-dht22>
- Biblioteca BMP280: https://github.com/BoschSensortec/BMP280_driver
- Documentația în format [PDF](#)

From:

<http://ocw.cs.pub.ro/courses/> - **CS Open CourseWare**

Permanent link:

<http://ocw.cs.pub.ro/courses/pm/prj2017/adraghici/statiemeteo>



Last update: **2021/04/14 15:07**