

# Adrian PANAITE (67081) - Nume proiect

Autorul poate fi contactat la adresa: **Login pentru adresa**

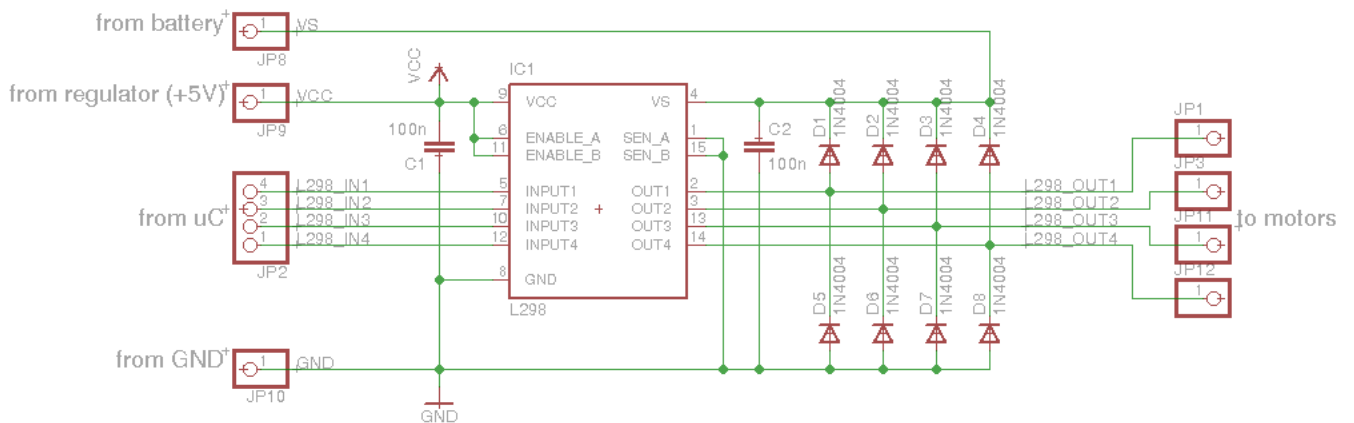
## Introducere

Pentru proiect am ales sa fac o masina teleghidata cu scopul de a ma juca cu ea.

## Descriere generală



## Hardware Design



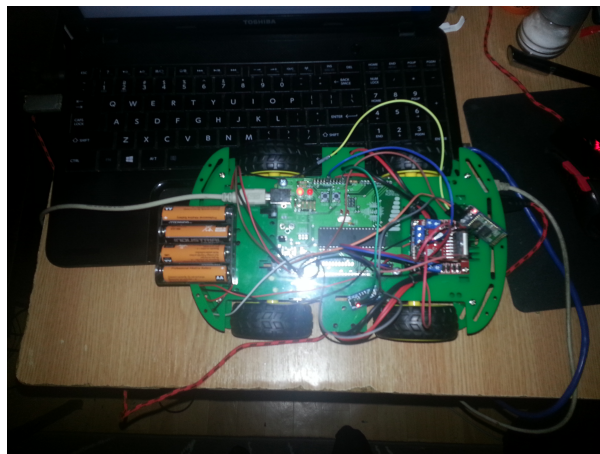


## Software Design

[adrianpanaite.zip](#)

## Rezultate Obținute

Masina nu merge



## Concluzii

Am invatat unele lucruri care sper sa imi fie utile

## Download

# Jurnal

1. Lipire piese de baza
2. Obținere piese pentru masina si asamblarea ei

## Bibliografie/Resurse

- Documentația în format [PDF](#)

[http://cs.curs.pub.ro/wiki/pm/\\_media/prj2014/tvisan/erc.png](http://cs.curs.pub.ro/wiki/pm/_media/prj2014/tvisan/erc.png)

From:

<http://ocw.cs.pub.ro/courses/> - **CS Open CourseWare**

Permanent link:

<http://ocw.cs.pub.ro/courses/pm/prj2017/adraghici/adrian.panaite>



Last update: **2021/04/14 15:07**